

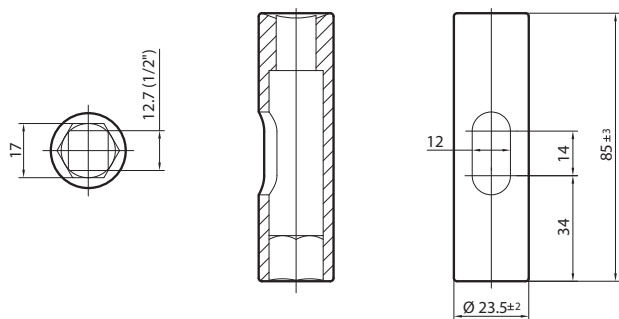
Adattatore di fissaggio



L'adattatore di fissaggio serve a stringere il dado di fissaggio del RollerDrive alla corretta coppia di serraggio con una chiave dinamometrica. L'adattatore è provvisto di un'apertura laterale per far passare il cavo di collegamento del RollerDrive.

Codice articolo: S-1101248

Misure



Chiave di contrasto



Il RollerDrive è dotato di un dado esagonale con collo zigrinato, incollato direttamente sull'alloggiamento del cuscinetto. Il RollerDrive viene imbullonato nel profilo laterale con un dado aggiuntivo. A seconda delle caratteristiche del profilo laterale, il dado incollato deve essere tenuto fermo con una chiave di contrasto durante il serraggio del dado esterno.

La chiave di contrasto (misura 17) entra perfettamente fra la flangia del dado zigrinato e l'alloggiamento del cuscinetto del RollerDrive.

Codice articolo: S-1101270

Misure

