

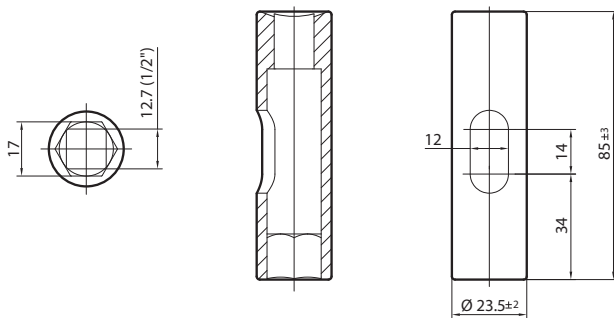
## Llave de fijación



La llave de fijación sirve para el apriete a prueba de momento de giro de la tuerca de fijación del RollerDrive con ayuda de una llave dinamométrica. El vaso dispone de una abertura lateral a través de la cual se puede extraer el cable de conexión del RollerDrive.

Número de artículo: S-1101248

### Medidas



## Llave de contraapriete



El RollerDrive dispone de una tuerca nervada encolada que está alojada directamente en la tapa de cierre. El RollerDrive está atornillado dentro del perfil lateral con una tuerca adicional. En función de las cualidades del perfil lateral, se debe contrasujetar firmemente la tuerca encolada al apretar la tuerca exterior con una llave de contraapriete.

La llave de contraapriete es una llave e/c 17 que encaja de manera ideal entre el collar de la tuerca ranurada y la tapa de cierre del RollerDrive.

Número de artículo: S-1101270

### Medidas

