

INTERROLL TAMBOUR MOTEUR 80S-SMP



Tambours
moteurs
80S-SMP

*Entraînement Premium compact destiné aux
convoyeurs pour charges légères*

Description du produit

Grâce à une puissance et une fiabilité élevées ainsi qu'à son absence de maintenance, ce tambour moteur s'avère idéal pour les applications dans les supermarchés.

- ✓ Petits convoyeurs pour charges légères
- ✓ Convoyeurs pour caisses de supermarchés
- ✓ Systèmes de consigne pour bouteilles

Applications

Caractéristiques

- ✓ Moteur à courant alternatif triphasé ou monophasé
- ✓ Poids réduit
- ✓ Tension simple
- ✓ Absence de maintenance
- ✓ Protection de moteur intégrée
- ✓ Graissage à vie
- ✓ Engrenage planétaire technopolymère
- ✓ Réversible
- ✓ Bruits de roulement faibles

Remarque : pour les applications sans bande, utiliser un variateur de fréquences.

Spécifications

Données relatives au moteur	
Type de moteur	Moteur asynchrone triphasé, CEI 34 (VDE 0530)
Classe d'isolation du bobinage moteur	Classe F, CEI 34 (VDE 0530)
Tension électrique	230/400 V ± 5 % (CEI 34/38) 115 V 60 Hz (sur demande)
Fréquence	50 Hz
Joint d'axe, interne	Double lèvre, NBR
Joint d'axe, externe	Joint labyrinthe (optionnel)
Classe de protection	IP64 (IP66 optionnel)
Protection thermique	Commutateur bimétal
Température ambiante, moteur triphasé	+5 jusqu'à +40 °C
Température ambiante, moteur monophasé	+10 jusqu'à +40 °C
Dimensions	
Longueur de tube SL	260 jusqu'à 952 mm

Informations relatives à la commande

Prière d'étudier avec soin la page dépliante en fin de catalogue.

Versions de matériaux possibles

Composants	Version	Matériau	
		Aluminium	Acier doux
Tube	Bombé		✓
	Cylindrique		✓
Flasques d'extrémité	Standard	✓	
Embout d'axe	Standard	✓	

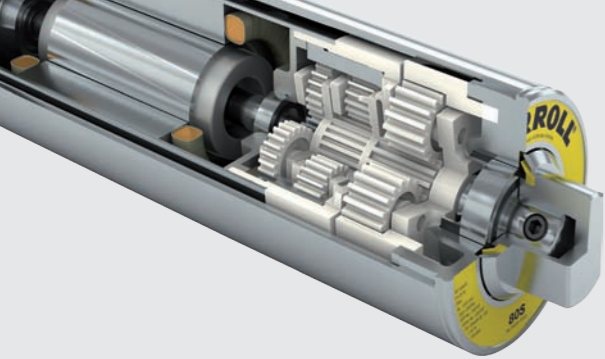
Options

- Revêtements synthétiques destinés à des bandes pour entraînement par friction
- Dispositifs de blocage anti-retour
- Equilibrage
- Huile pour basses températures
- Certificats de sécurité UL/cUL
- Montage non horizontal (supérieur à $\pm 5^\circ$)

Remarque : se référer au catalogue tambours moteurs pour plus de renseignements.

Accessoires

- Protection contre les vibrations, voir p. 44
- Rouleaux de renvoi, voir p. 46
- Rouleaux de manutention, voir p. 48



INTERROLL TAMBOUR MOTEUR 80S-SMP



Tambours
moteurs
80S-SMP

*Entraînement Premium compact destiné aux
convoyeurs pour charges légères*

Sélection du produit approprié

Les tableaux suivants donnent un récapitulatif des versions de moteur possibles. Prière d'indiquer la version obtenue avec le configurateur de produit sur la page dépliant lors de la commande.

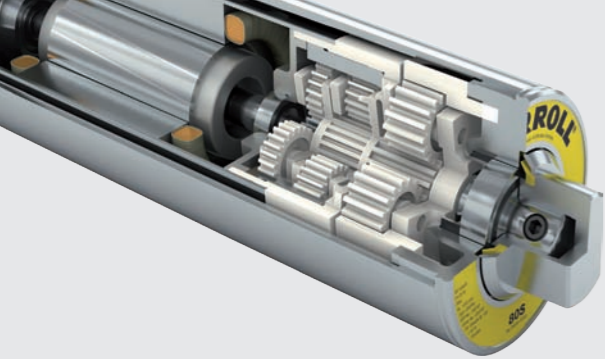
Données mécaniques pour moteurs triphasés

P _N kW	np	gs	i	v m/s	n _A min ⁻¹	M _A Nm	F _N N	TE N	SL _{min} mm
0,04	4	3	78,55	0,07	16,8	19,5	479	2000	270
			71,56	0,08	18,4	17,8	437	2000	270
			63,51	0,09	20,8	15,8	387	2000	270
0,05	2	3	115,20	0,10	23,9	16,8	412	2000	270
0,06	4	2	19,20	0,29	68,8	7,5	183	1500	295
			16,00	0,35	82,5	6,2	152	1500	295
			13,09	0,43	100,8	5,1	125	1500	295
0,075	2	3	96,00	0,13	29,4	20,6	505	2000	270
0,085	2	3	78,55	0,15	35,6	19,5	479	2000	270
			71,56	0,17	39,1	17,8	437	2000	270
			63,51	0,19	44,1	15,8	387	2000	270
			52,92	0,23	52,9	13,2	323	2000	270
			48,79	0,24	57,4	12,1	298	2000	270
			43,30	0,28	64,7	10,8	264	2000	270
		2	19,20	0,62	145,8	5,0	123	1500	270
			16,00	0,75	175,0	4,2	103	1500	270
			13,09	0,91	213,9	3,4	84	1500	270

P _N	Puissance nominale
np	Nombre de pôles
gs	Nombre d'étages du réducteur
i	Rapport de réduction
v	Vitesse nominale du tube (en tours/minute)
n _A	Vitesse linéaire nominale de bande à 50 Hz
M _A	Couple nominal du tambour moteur
F _N	Force de traction de bande nominale du tambour moteur
TE	Tension de bande max.
SL _{min}	Longueur de tube minimale

Données mécaniques pour moteurs monophasés

P _N kW	np	gs	i	v m/s	n _A min ⁻¹	M _A Nm	F _N N	TE N	SL _{min} mm				
0,025	4	3	115,20	0,05	11,5	17,8	436	2000	285				
			96,00	0,06	13,8	14,8	364	2000	285				
			78,55	0,07	16,8	12,1	297	2000	285				
			71,56	0,08	18,4	11,0	271	2000	285				
		2	19,20	0,29	68,8	3,1	77	1500	285				
			16,00	0,35	82,5	2,6	64	1500	285				
0,05	2	3	115,20	0,10	23,9	16,8	412	2000	260				
			96,00	0,12	28,6	14,0	343	2000	260				
			78,55	0,15	35,0	11,4	281	2000	260				
			71,56	0,16	38,4	10,4	256	2000	260				
			63,51	0,18	43,3	9,3	227	2000	260				
			52,92	0,22	52,0	7,7	189	2000	260				
			48,79	0,24	56,4	7,1	175	2000	260				
			43,30	0,27	63,5	6,3	155	2000	260				
			2	19,20	0,61	143,2	2,9	72	1500	260			
		16,00		0,73	171,9	2,5	60	1500	260				
		13,09		0,90	210,1	2,0	49	1500	260				
		0,075		2	3	96,00	0,12	28,6	21,4	525	2000	270	
						78,55	0,15	35,0	17,5	430	2000	270	
						71,56	0,16	38,4	16,0	391	2000	270	
						63,51	0,18	43,3	14,2	347	2000	270	
						52,92	0,22	52,0	11,8	290	2000	270	
						48,79	0,24	56,4	10,9	267	2000	270	
			2		43,30	0,27	63,5	9,7	237	2000	270		
19,20	0,61				143,2	4,5	111	1500	270				
16,00	0,73				171,9	3,8	92	1500	270				
0,085	2	3	78,55	0,15	35,0	20,2	496	2000	285				
			71,56	0,16	38,4	18,4	452	2000	285				
			63,51	0,18	43,3	16,3	401	2000	285				
			52,92	0,22	52,0	13,6	334	2000	285				
			48,79	0,24	56,4	12,6	308	2000	285				
			43,30	0,27	63,5	11,1	273	2000	285				
			2	19,20	0,61	143,2	5,2	128	1500	285			
				16,00	0,73	171,9	4,3	106	1500	285			
				13,09	0,90	210,1	3,5	87	1500	285			
		0,11		2	3	63,51	0,18	43,3	20,7	508	2000	285	
						52,92	0,22	52,0	17,2	423	2000	285	
						48,79	0,24	56,4	15,9	390	2000	285	
						43,30	0,27	63,5	14,1	346	2000	285	
						2	19,20	0,61	143,2	6,6	162	1500	285
							16,00	0,73	171,9	5,5	135	1500	285
			13,09		0,90		210,1	4,5	110	1500	285		



INTERROLL TAMBOUR MOTEUR 80S-SMP



Tambours
moteurs
80S-SMP

*Entraînement Premium compact destiné aux
convoyeurs pour charges légères*

Spécifications des câbles

- 6 x 0,5 mm², 7 x 0,5 mm²
- Pointes pour le montage
- Ø câble : 7 mm
- Longueur : 1,5 / 2 / 3 / 5 m (autres longueurs possibles sur demande)
- Câble blindé pour le fonctionnement via un variateur de fréquences et câble sans halogènes sur demande

Schémas de connexions

Vous trouverez les schémas de connexions dans la partie Détermination et Utilisation p. 90.

Dimensions

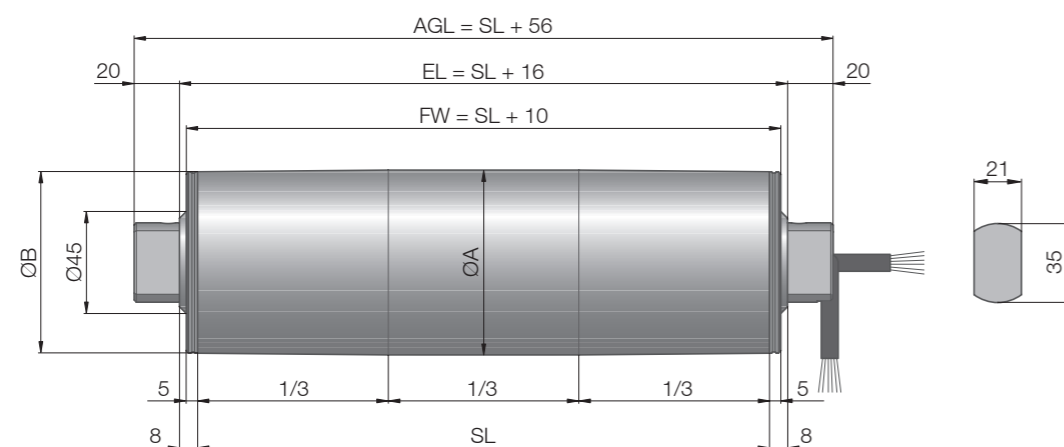


Fig.: Tambour moteur avec sortie de câble droite

Type	Ø A mm	Ø B mm
80S-SMP tube bombé, SL 260 jusqu'à 602 mm	81,5	80,0
80S-SMP tube bombé, SL 602 jusqu'à 952 mm	83,0	81,0
80S-SMP tube cylindrique, SL 260 jusqu'à 602 mm	80,5	80,5
80S-SMP tube cylindrique, SL 602 jusqu'à 952 mm	83,0	83,0

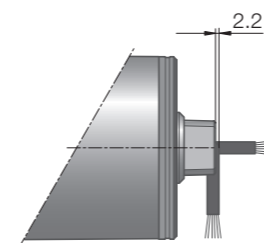


Fig.: Embout d'axe

Le poids du tambour moteur dépend de sa longueur.

Longueur de tube SL en mm	260	Le poids augmente de 0,6 kg pour chaque 50 mm	952
Poids moyen en kg	4,6		13,1

Dimensions
Raccords de
câble

Longueur et
poids standard

Dimensions
standard