

# INTERROLL MOTOTAMBOR 80S-SMP

**Accionamiento compacto de alta gama para transportadores pequeños de cargas ligeras**



Mototambores  
80S-SMP

## Descripción del producto

### Aplicaciones

Gracias a su gran potencia, fiabilidad y ausencia de mantenimiento, este mototambor es ideal para aplicaciones en supermercados.

- ✓ Transportadores pequeños de cargas ligeras
- ✓ Reciclaje de botellas
- ✓ Bandas transportadoras en cajas de supermercados

### Características

- ✓ Motor de corriente alterna trifásico o monofásico
- ✓ Monotensión
- ✓ Protección del motor integrada
- ✓ Engranaje planetario de tecnopolímero
- ✓ Ruidos de funcionamiento reducidos
- ✓ Peso reducido
- ✓ Sin mantenimiento
- ✓ Lubricación de por vida
- ✓ Reversible

**Nota:** Utilice un convertidor de frecuencia para aplicaciones sin banda.

## Datos técnicos

Datos del motor	
Tipo de motor	Motor de jaula de ardilla asíncrono, IEC 34 (VDE 0530)
Clase de aislamiento del bobinado del motor	Clase F, IEC 34 (VDE 0530)
Tensión eléctrica	230/400 V $\pm 5\%$ (IEC 34/38) 115 V 60 Hz (bajo demanda)
Frecuencia	50 Hz
Sellado del eje, interno	Labio doble, NBR
Sellado del eje, externo	Junta, NBR (opcional)
Grado de protección	IP64 (IP66 opcional)
Protección térmica	Interruptor bimetálico
Temperatura ambiente, motor trifásico	+5 hasta +40 °C
Temperatura ambiente, motor monofásico	+10 hasta +40 °C
Dimensiones	
Longitud de tubo SL	260 hasta 952 mm

## Información para el pedido

Observe la página desplegable al final del catálogo.

## Variantes de material

Componente	Variante	Material	
		Aluminio	Acero normal
Tubo	Conificado		✓
	Cilíndrico		✓
Tapa de cierre	Estándar	✓	
Búscula	Estándar	✓	

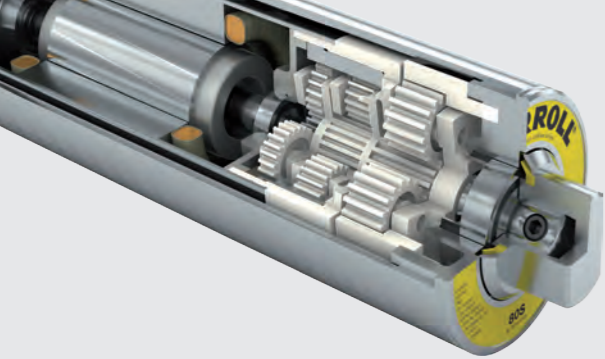
## Opciones

- Revestimientos de goma para bandas accionadas por fricción
- Antirretornos
- Equilibrado
- Aceite para bajas temperaturas
- Certificados de seguridad UL/cUL
- Montaje no horizontal (más de  $\pm 5^\circ$ )

**Nota:** Para más información, consulte el catálogo de mototambores.

## Accesorios

- Protección contra vibraciones, véase la p. 44
- Rodillos de reenvío, véase la p. 46
- Rodillos transportadores, véase la p. 48



# INTERROLL MOTOTAMBOR 80S-SMP

Accionamiento compacto de alta gama para transportadores pequeños de cargas ligeras

Mototambores  
80S-SMP

## Selección de productos

Las siguientes tablas ofrecen una visión general de las variantes posibles del motor. Al hacer el pedido, por favor indique la variante determinada con el configurador en la página desplegable.

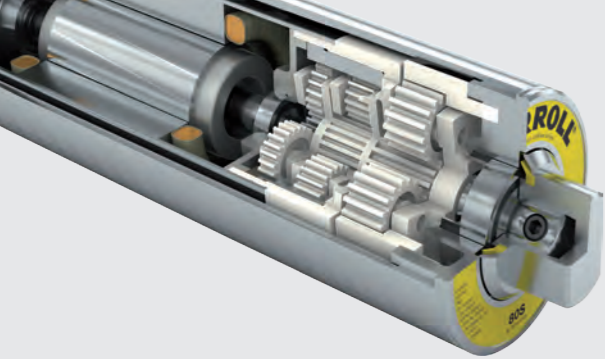
### Datos mecánicos para motores trifásicos

$P_N$ kW	np	gs	i	v m/s	$n_A$ min <sup>-1</sup>	$M_A$ Nm	$F_N$ N	TE N	$SL_{min}$ mm
0,04	4	3	78,55	0,07	16,8	19,5	479	2000	270
			71,56	0,08	18,4	17,8	437	2000	270
			63,51	0,09	20,8	15,8	387	2000	270
0,05	2	3	115,20	0,10	23,9	16,8	412	2000	270
0,06	4	2	19,20	0,29	68,8	7,5	183	1500	295
			16,00	0,35	82,5	6,2	152	1500	295
			13,09	0,43	100,8	5,1	125	1500	295
0,075	2	3	96,00	0,13	29,4	20,6	505	2000	270
0,085	2	3	78,55	0,15	35,6	19,5	479	2000	270
			71,56	0,17	39,1	17,8	437	2000	270
			63,51	0,19	44,1	15,8	387	2000	270
			52,92	0,23	52,9	13,2	323	2000	270
			48,79	0,24	57,4	12,1	298	2000	270
			43,30	0,28	64,7	10,8	264	2000	270
		2	19,20	0,62	145,8	5,0	123	1500	270
			16,00	0,75	175,0	4,2	103	1500	270
			13,09	0,91	213,9	3,4	84	1500	270

$P_N$	Potencia nominal
np	Número de pares de polos
gs	Etapas de engranaje
i	Relación de transmisión
v	Velocidad nominal del tubo
$n_A$	Número de revoluciones nominal del tubo
$M_A$	Par nominal del mototambor
$F_N$	Fuerza de tracción de banda nominal del mototambor
TE	Tensión de banda máx.
$SL_{min}$	Longitud de tubo mínima

### Datos mecánicos para motores monofásicos

$P_N$ kW	np	gs	i	v m/s	$n_A$ min <sup>-1</sup>	$M_A$ Nm	$F_N$ N	TE N	$SL_{min}$ mm			
0,025	4	3	115,20	0,05	11,5	17,8	436	2000	285			
			96,00	0,06	13,8	14,8	364	2000	285			
			78,55	0,07	16,8	12,1	297	2000	285			
			71,56	0,08	18,4	11,0	271	2000	285			
			19,20	0,29	68,8	3,1	77	1500	285			
			16,00	0,35	82,5	2,6	64	1500	285			
		2	13,09	0,43	100,8	2,1	52	1500	285			
			0,05	2	3	115,20	0,10	23,9	16,8	412	2000	260
			96,00			0,12	28,6	14,0	343	2000	260	
78,55	0,15	35,0	11,4			281	2000	260				
3	71,56	0,16	38,4		10,4	256	2000	260				
	63,51	0,18	43,3		9,3	227	2000	260				
	52,92	0,22	52,0		7,7	189	2000	260				
	48,79	0,24	56,4		7,1	175	2000	260				
	43,30	0,27	63,5		6,3	155	2000	260				
	19,20	0,61	143,2		2,9	72	1500	260				
2	16,00	0,73	171,9	2,5	60	1500	260					
	13,09	0,90	210,1	2,0	49	1500	260					
	0,075	2	3	96,00	0,12	28,6	21,4	525	2000	270		
	78,55			0,15	35,0	17,5	430	2000	270			
	71,56			0,16	38,4	16,0	391	2000	270			
	63,51			0,18	43,3	14,2	347	2000	270			
52,92	0,22			52,0	11,8	290	2000	270				
48,79	0,24			56,4	10,9	267	2000	270				
2	43,30		0,27	63,5	9,7	237	2000	270				
	19,20		0,61	143,2	4,5	111	1500	270				
	16,00		0,73	171,9	3,8	92	1500	270				
	13,09		0,90	210,1	3,1	75	1500	270				
	0,085		2	3	78,55	0,15	35,0	20,2	496	2000	285	
	71,56				0,16	38,4	18,4	452	2000	285		
63,51	0,18	43,3			16,3	401	2000	285				
52,92	0,22	52,0			13,6	334	2000	285				
48,79	0,24	56,4			12,6	308	2000	285				
43,30	0,27	63,5			11,1	273	2000	285				
2	19,20	0,61			143,2	5,2	128	1500	285			
	16,00	0,73			171,9	4,3	106	1500	285			
	13,09	0,90			210,1	3,5	87	1500	285			
0,11	2	3		63,51	0,18	43,3	20,7	508	2000	285		
				52,92	0,22	52,0	17,2	423	2000	285		
				48,79	0,24	56,4	15,9	390	2000	285		
				43,30	0,27	63,5	14,1	346	2000	285		
				2	19,20	0,61	143,2	6,6	162	1500	285	
					16,00	0,73	171,9	5,5	135	1500	285	
		13,09			0,90	210,1	4,5	110	1500	285		



# INTERROLL MOTOTAMBOR 80S-SMP

Accionamiento compacto de alta gama para transportadores pequeños de cargas ligeras

Mototambores  
80S-SMP

## Especificaciones de cable

- 6 x 0,5 mm<sup>2</sup>, 7 x 0,5 mm<sup>2</sup>
- Clavos de alambre para el montaje
- Ø de cable: 7 mm
- Longitud: 1,5 / 2 / 3 / 5 m (otras longitudes bajo demanda)
- Cables apantallados para el funcionamiento a través de un convertidor de frecuencia y cables sin halógenos bajo demanda

## Esquemas de conexiones

Encontrará los esquemas de conexiones en la sección „Planificación“, en la p. 90.

## Dimensiones

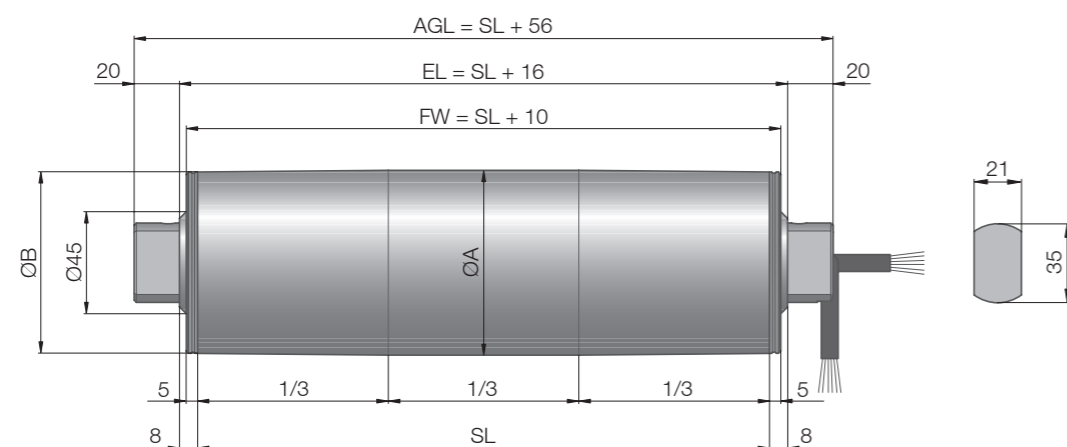


Fig.: Mototambor con prensaestopas recto

Tipo	Ø A mm	Ø B mm
80S-SMP tubo conificado, SL 260 hasta 602 mm	81,5	80,0
80S-SMP tubo conificado, SL 602 hasta 952 mm	83,0	81,0
80S-SMP tubo cilíndrico, SL 260 hasta 602 mm	80,5	80,5
80S-SMP tubo cilíndrico, SL 602 hasta 952 mm	83,0	83,0

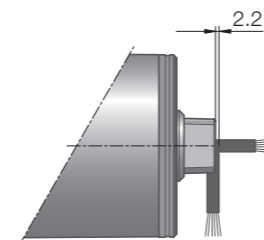


Fig.: Búsula

El peso del mototambor depende de su longitud.

Longitud del tubo SL en mm	260	El peso aumenta 0,6 kg cada 50 mm	952
Peso medio en kg	4,6		13,1

Dimensiones de las conexiones de cable

Longitud y peso estándar

Dimensiones estándar