

INTERROLL MOTOTAMBOR 80S DC

Accionamiento compacto de alta gama para transportadores pequeños de cargas ligeras

Descripción del producto

Aplicaciones

Gracias a su gran potencia, fiabilidad y ausencia de mantenimiento, este mototambor es ideal para aplicaciones en supermercados.

- ✓ Transportadores pequeños de cargas ligeras
- ✓ Reciclaje de botellas
- ✓ Bandas transportadoras en cajas de supermercados

Características

- ✓ Motor de escobillas 24 V DC
- ✓ Engranaje planetario de tecnopolímero
- ✓ Ruidos de funcionamiento reducidos
- ✓ Peso reducido
- ✓ Sin mantenimiento
- ✓ Lubricación de por vida
- ✓ Reversible

Datos técnicos

Datos del motor

Tipo de motor	Tipo de escobilla 24 V DC
Clase de aislamiento del bobinado del motor	Clase B, IEC 34 (VDE 0530)
Tensión eléctrica	24 V DC
Sellado del eje, interno	Labio doble, NBR
Sellado del eje, externo	Junta, NBR
Grado de protección	IP64
Temperatura ambiente, motor monofásico	+10 hasta +40 °C

Dimensiones

Longitud de tubo SL	285 hasta 602 mm
---------------------	------------------

Información para el pedido

Observe la página desplegable al final del catálogo.

Variantes de material

Componente	Variante	Material	
		Aluminio	Acero normal
Tubo	Conificado		✓
	Cilíndrico		✓
Tapa de cierre	Estándar	✓	
Búsula	Estándar	✓	

Opciones

- Revestimientos de goma para bandas accionadas por fricción
- Piñones para bandas sintéticas modulares
- Antirretornos
- Equilibrado
- Grasa lubricante resistente al frío
- Certificados de seguridad UL/cUL
- Montaje no horizontal (más de ± 5°)

Nota: Para más información, consulte el catálogo de mototambores.

Accesorios

- Protección contra vibraciones, véase la p. 44
- Rodillos de reenvío, véase la p. 46
- Rodillos transportadores, véase la p. 48

Selección de productos

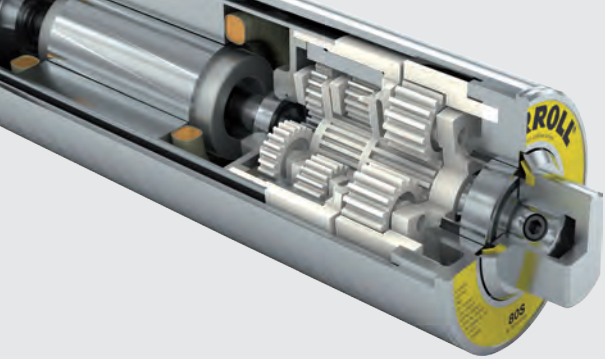
Las siguientes tablas ofrecen una visión general de las variantes posibles del motor. Al hacer el pedido, por favor indique la variante determinada con el configurador en la página desplegable.

Datos mecánicos para motores monofásicos

P _N kW	gs	i	v m/s	n _A min ⁻¹	M _A Nm	F _N N	TE N	Peso mín. de arranque kg	SL _{min} mm
0,044	3	115,2	0,12	28	12,6	315	2000	100	285
		96,0	0,15	35	10,5	263	2000	80	285
		78,5	0,18	42	8,6	215	2000	67	285
		71,6	0,20	47	7,8	145	2000	44	285
		63,5	0,23	54	7,0	195	2000	60	285
		52,9	0,27	63	5,8	175	2000	52	285
		48,8	0,30	70	5,4	135	2000	40	285
		43,3	0,33	77	4,7	118	2000	36	285
		19,2	0,76	178	1,6	40	1500	16	285
		16,0	0,90	211	1,3	33	1500	13	285
		13,1	1,10	258	1,1	28	1500	11	285

P _N	Potencia nominal
gs	Etapas de engranaje
i	Relación de transmisión
v	Velocidad nominal del tubo
n _A	Número de revoluciones nominal del tubo
M _A	Par nominal del mototambor
F _N	Fuerza de tracción de banda nominal del mototambor
TE	Tensión de banda máx.
SL _{min}	Longitud de tubo mínima

Variantes de motor



INTERROLL MOTOTAMBOR 80S DC

Accionamiento compacto de alta gama para transportadores pequeños de cargas ligeras

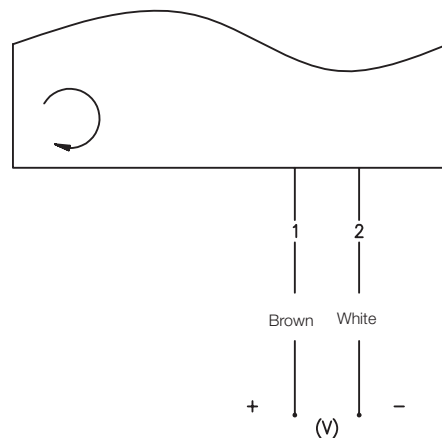


Mototambores
80S DC

Especificaciones de cable

- 2 x 1,5 mm²
- Sin halógenos
- Ø de cable: 7 mm
- Longitud: al menos 1,1 m (otras longitudes bajo demanda)
- Disponible con conexiones convencionales

Esquemas de conexiones



Nota: Para un sentido de rotación en contra del sentido de las agujas del reloj, intercambie marrón (1) y blanco (2).

Dimensiones

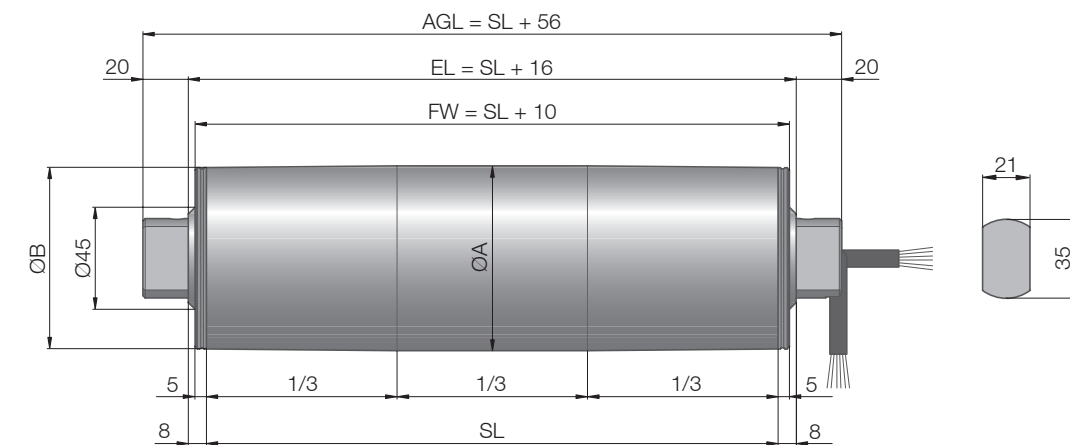


Fig.: Mototambor con prensaestopas recto

Tipo	Ø A mm	Ø B mm
80S DC tubo conificado	81,5	80,0
80S DC tubo cilíndrico	80,5	80,5

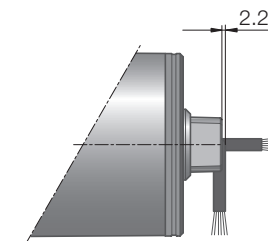


Fig.: Búsula

El peso del mototambor depende de su longitud.

Longitud del tubo SL en mm	285	El peso aumenta 0,35 kg cada 50 mm	602
Peso medio en kg	4,1		6,3

Dimensiones
estándar

Dimensiones de
las conexiones
de cable

Longitud y peso
estándar