

STEUERUNGEN

DRIVECONTROL 2048

Für EC5000 24 V, 48 V

20 W, 35 W, 50 W, mit Analog-Schnittstelle



24V

Anwendungsbereich

Ansteuerung einer RollerDrive EC5000 in Anwendungen ohne Start-Stopp-Betrieb, z. B. in Rollenkurven. Maschinenbau-Anwendungen. Anwendungen mit SPS, jedoch ohne Feldbus. Kleine Anwendungen mit max. zehn RollerDrive.

48V

20W

35W

50W

AI

BI

Produktbeschreibung

Die DriveControl 2048 ist die Basis-Steuerung für die RollerDrive EC5000. Sie enthält keine Logik (z. B. für staudruckloses Fördern) und benötigt externe Signale.

Mittels 2 Drehcodierschaltern lassen sich die Drehrichtung, acht verschiedene Start- und Bremsrampen und in fünfzehn Abstufungen die Geschwindigkeit einstellen. Als Schnittstelle zu einer übergeordneten Steuerung dienen digitale Ein- und Ausgänge. Über Signale sind somit die Drehrichtung und die Geschwindigkeit in sieben Abstufungen einstellbar. Die Bremsenergie der RollerDrive EC5000 wird ins DC-Netz zurückgespeist. Mit Hilfe des eingebauten Bremswiderstands (spannungsabhängig geschalteter Lastwiderstand) wird die Rückspeisespannung der RollerDrive EC5000 bei 30 V begrenzt.

Funktionen

- Geschwindigkeitseinstellung (Drehcodierschalter 15-fach, digitaler Eingang 7-fach)
- Drehrichtungswahl (per Drehcodierschalter oder digitalem Eingang)
- Einstellung der Beschleunigungs- und Bremsrampe (Drehcodierschalter 8-fach)
- Statusanzeige durch LEDs
- Spannungsbegrenzung über Bremswiderstand



STEUERUNGEN DRIVECONTROL 2048

Für EC5000 24 V, 48 V
20 W, 35 W, 50 W, mit Analog-Schnittstelle

Technische Daten

Elektrische Daten	
Nennspannung	24 oder 48 V DC
Spannungsbereich	24 V DC: 19 bis 28 V DC 48 V DC: 38 bis 58 V DC
Stromaufnahme	DriveControl ca. 0,1 A + Strom der RollerDrive EC5000*
Sicherung	Vorhanden, nicht austauschbar
Schutzart	IP20
Umgebungsbedingungen	
Umgebungstemperatur im Betrieb	0 bis +40 °C
Umgebungstemperatur bei Transport und Lagerung	-40 bis +85 °C
Max. Einbauhöhe über Meereshöhe	1000 m**
Kabelquerschnitte	
Spannungsversorgung	Feindrähtig, 1,5 mm ² (AWG 16)
Eingänge/Ausgänge (I/O)	Feindrähtig, 0,08 bis 0,5 mm ² (AWG 28 bis 20)

* Der Strom der EC5000 ist abhängig von der Applikation, z. B. Fördergutgewicht, Fördergeschwindigkeit, Beschleunigungsrampe, und von der verwendeten EC5000 (siehe entsprechendes Kapitel).

** Die Verwendung in Anlagen höher als 1000 m ist möglich. Dies kann jedoch zur Reduzierung der Leistungswerte führen.

STEUERUNGEN DRIVECONTROL 2048

Für EC5000 24 V, 48 V

20 W, 35 W, 50 W, mit Analog-Schnittstelle



24V

48V

20W

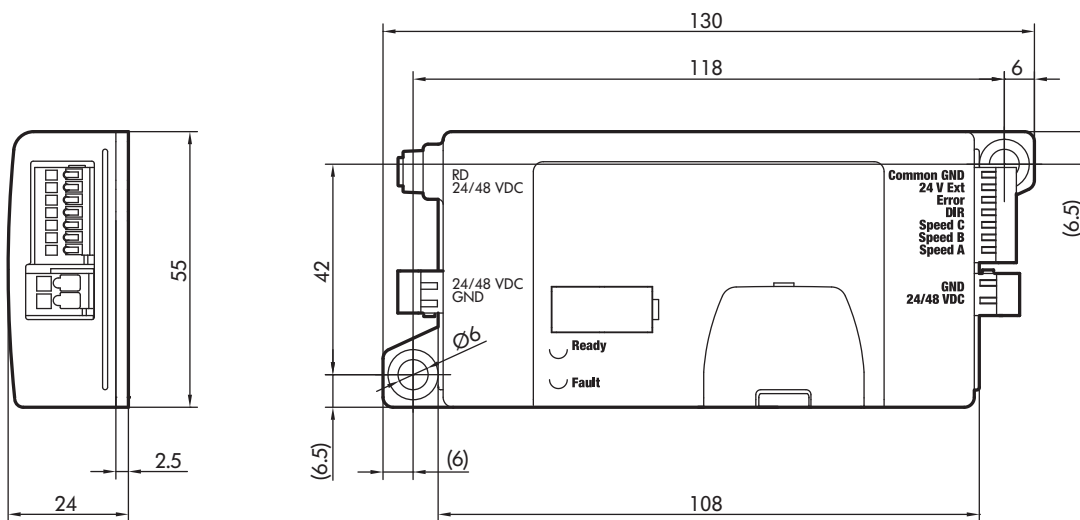
35W

50W

AI

BI

Maße



Zubehör

- RollerDrive-EC5000-Verlängerungsleitung, Seite 74
- Schaltnetzteil HP5424, Seite 64
- Schaltnetzteil HP5448, Seite 68

Bestellinformationen

- Artikelnummer: S-1113898
- Lieferumfang: 2 Stecker für die Spannungsversorgung, 1 Stecker für Ein- und Ausgänge, Kunststoff-Hilfswerkzeug zur Verkabelung