

# STEUERUNGEN

## DRIVECONTROL 20

Für EC5000, 24 V

20 W, 35 W, mit Analog-Schnittstelle



24V

### Anwendungsbereich

Ansteuerung einer RollerDrive EC5000 in Anwendungen ohne Start-Stopp-Betrieb, z. B. in Rollenkurven. Maschinenbau-Anwendungen. Anwendungen mit SPS, jedoch ohne Feldbus. Kleine Anwendungen mit max. zehn RollerDrive.

48V

20W

35W

50W

AI

BI

### Produktbeschreibung

Die DriveControl 20 ist die Basis-Steuerung für die RollerDrive EC5000. Sie enthält keine Logik (z. B. für staudruckloses Fördern) und benötigt externe Signale.

Mittels DIP-Schalter lassen sich die Drehrichtung, eine Start- und Bremsrampe und in fünfzehn Abstufungen die Geschwindigkeit einstellen. Als Schnittstelle zu einer übergeordneten Steuerung dienen digitale Ein- und Ausgänge. Über Signale sind somit die Drehrichtung und die Geschwindigkeit in sieben Abstufungen einstellbar. Die Bremsenergie der RollerDrive EC5000 wird ins DC-Netz zurückgespeist. Mit Hilfe des eingebauten Bremswiderstands (spannungsabhängig geschalteter Lastwiderstand) wird die Rückspeisespannung der RollerDrive EC5000 bei 30 V begrenzt.

### Funktionen

- Geschwindigkeitseinstellung (DIP-Schalter 15-fach, digitaler Eingang 7-fach)
- Drehrichtungswahl (per DIP-Schalter oder digitalem Eingang)
- Fehlersignalausgang
- Statusanzeige durch LEDs
- Spannungsbegrenzung über Bremswiderstand



# STEUERUNGEN DRIVECONTROL 20

Für EC5000, 24 V  
20 W, 35 W, mit Analog-Schnittstelle

## Technische Daten

<b>Elektrische Daten</b>	
Nennspannung	24 V DC
Spannungsbereich	19 bis 26 V DC
Stromaufnahme	DriveControl: ca. 0,1 A + Strom der RollerDrive EC5000*
Sicherung	Vorhanden, nicht austauschbar
Schutzart	IP20
<b>Umgebungsbedingungen</b>	
Umgebungstemperatur im Betrieb	0 bis +40 °C
Umgebungstemperatur bei Transport und Lagerung	-40 bis +85 °C
Max. Einbauhöhe über Meereshöhe	1000 m**
<b>Kabelquerschnitte</b>	
Spannungsversorgung	Feindrätig, 1,5 mm <sup>2</sup> (AWG 16)
Eingänge/Ausgänge (I/O)	Feindrätig, 0,08 bis 0,5 mm <sup>2</sup> (AWG 28 bis 20)

\* Der Strom der EC5000 ist abhängig von der Applikation, z. B. Fördergutgewicht, Fördergeschwindigkeit, Beschleunigungsrampe, und von der verwendeten EC5000 (siehe entsprechendes Kapitel).

\*\* Die Verwendung in Anlagen höher als 1000 m ist möglich. Dies kann jedoch zur Reduzierung der Leistungswerte führen.

# STEUERUNGEN DRIVECONTROL 20

Für EC5000, 24 V  
20 W, 35 W, mit Analog-Schnittstelle



24V

48V

20W

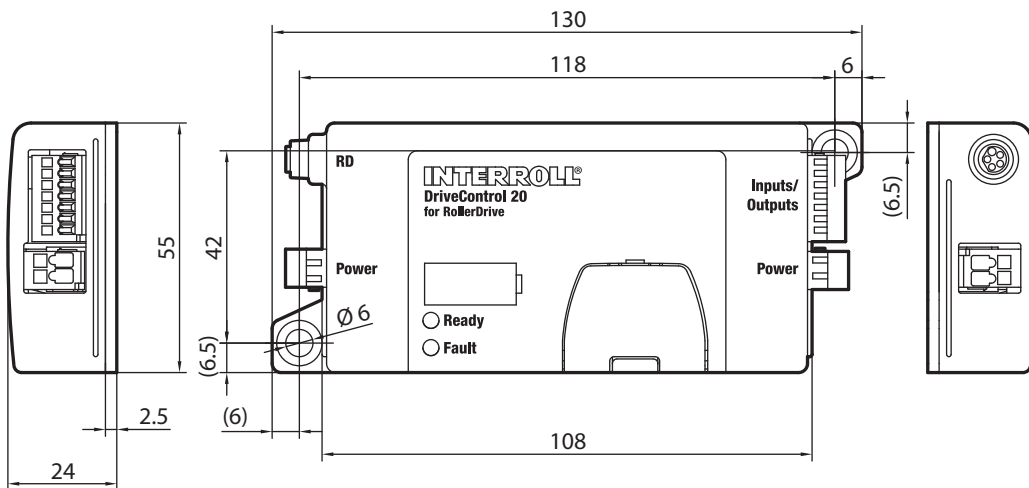
35W

50W

AI

BI

## Maße



## Zubehör

- RollerDrive-EC5000-Verlängerungsleitung, Seite 74
- Schaltnetzteil HP5424, Seite 64

## Bestellinformationen

- Artikelnummer: S-1001415
- Lieferumfang: 2 Stecker für die Spannungsversorgung, 1 Stecker für Ein- und Ausgänge, Kunststoff-Hilfswerkzeug zur Verkabelung