

SÉRIE DM

OPTIONS ET ACCESSOIRES

PIGNONS À CHAÎNE

Pour tambours moteurs et tambours de renvoi

Pignons à chaîne



Hygiéniques, silencieux et durables

Les pignons à chaîne en thermoplastique conviennent aux applications agroalimentaires où les exigences hygiéniques sont élevées : ils sont faciles à nettoyer et résistent extrêmement bien à l'huile, à la graisse et aux produits chimiques. En outre, ils garantissent un fonctionnement silencieux et grâce à leur faible abrasion, offrent à la bande une longue durée de vie. Les pignons à chaîne sont disponibles pour les bandes thermoplastiques à entraînement positif les plus courantes ainsi que pour les moteurs utilisés avec ces bandes. Conformément aux spécifications du constructeur de la bande choisie, jusqu'à 44 dents entrent en prise.

Remarque : il est important de calculer la force tangentielle et la vitesse adaptée au diamètre extérieur plus épais du tambour moteur. À ce sujet, tenir compte du facteur de vitesse (VF) indiqué dans le tableau page 135. Ne monter qu'un pignon à chaîne fixe par tambour moteur de manière à permettre le jeu axial de la bande.

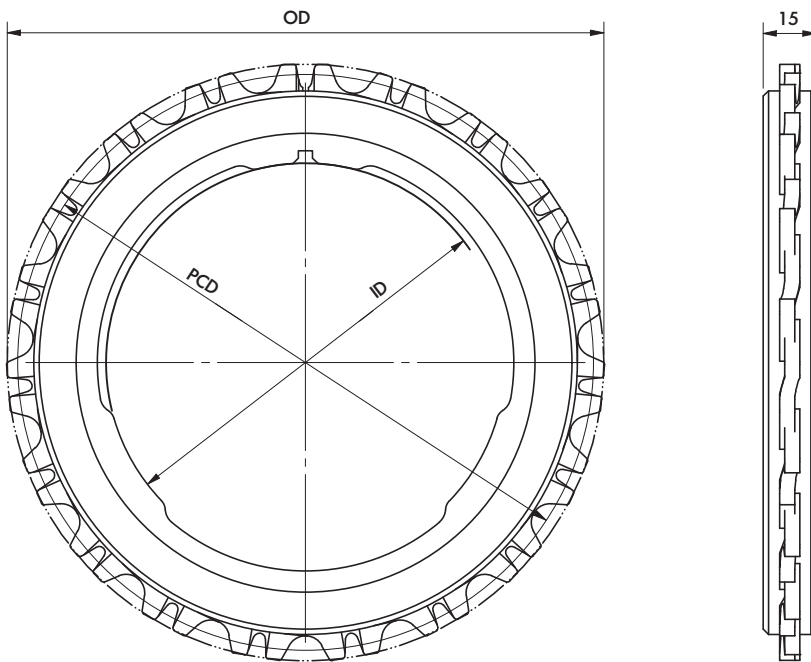
Caractéristiques techniques

Matériau	Polycétone (PK) avec insert en acier inoxydable
----------	---

SÉRIE DM OPTIONS ET ACCESSOIRES PIGNONS À CHÂÎNE

Pour tambours moteurs et tambours de renvoi

Versions



OD = diamètre extérieur en mm PCD = diamètre primitif de référence en mm
ID = diamètre intérieur en mm

Sélection du produit

Tambour moteur	Constructeur de la bande	Série	Référence	Entraînement à bande	Z	ID [mm]	OD [mm]	PCD [mm]	VF
DM 0080	Intralox	2400	64100985	Flottant	16	81,7	131,4	130	1,59
		2400	64101024	Fixe	16	81,7	131,4	130	1,59
		900	64100986	Flottant	15	81,7	134,7	130,7	1,60
		900	64101025	Fixe	15	81,7	134,7	130,7	1,60
	Habasit	M25	64100987	Flottant	16	81,7	131,9	130,8	1,60
		M25	64101026	Fixe	16	81,7	131,9	130,8	1,60
	Intralox	1000	64100988	Flottant	24	81,7	121,7	115	1,41
		1000	64101027	Fixe	24	81,7	121,7	115	1,41
	Ammeraal Beltech / Uni- Chains	M-QNB	64100989	Flottant	30	81,7	124,8	119,6	1,46
		M-QNB	64101028	Fixe	30	81,7	124,8	119,6	1,46
SNB-M2		64100990	Flottant	16	81,7	134,4	129	1,58	
SNB-M2		64101029	Fixe	16	81,7	134,4	129	1,58	

SÉRIE DM

OPTIONS ET ACCESSOIRES

PIGNONS À CHAÎNE

Pour tambours moteurs et tambours de renvoi

Tambour moteur	Constructeur de la bande	Série	Référence	Entraînement à bande	Z	ID [mm]	OD [mm]	PCD [mm]	VF	
DM 0113	Intralox	2400	64100960	Flottant	20	113	163,3	163,3	1,45	
		2400	64101030	Fixe	20	113	163,3	163,3	1,45	
		900	64100961	Flottant	19	113	169	165	1,46	
		900	64101031	Fixe	19	113	169	165	1,46	
	Habasit	M25	64100975	Flottant	20	113	165,2	163	1,44	
		M25	64101032	Fixe	20	113	165,2	163	1,44	
	Intralox	1000	64100976	Flottant	32	113	161,1	154,3	1,37	
		1000	64101033	Fixe	32	113	161,1	154,3	1,37	
	Ammeraal Beltech / Uni-Chains	M-QNB	64100977	Flottant	38	113	157,4	152,3	1,35	
		M-QNB	64101034	Fixe	38	113	157,4	152,3	1,35	
		SNB-M2	64100978	Flottant	20	113	169,1	163,3	1,45	
		SNB-M2	64101035	Fixe	20	113	169,1	163,3	1,45	
	DM 0138	Intralox	2400	64100979	Flottant	24	137	195,4	195,4	1,43
			2400	64101036	Fixe	24	137	195,4	195,4	1,43
900			64100980	Flottant	22	137	195,6	191,6	1,40	
900			64101037	Fixe	22	137	195,6	191,6	1,40	
Habasit		M25	64100981	Flottant	23	137	189,2	187,2	1,37	
		M25	64101038	Fixe	23	137	189,2	187,2	1,37	
Intralox		1000	64100982	Flottant	40	137	188,3	181,7	1,33	
		1000	64101039	Fixe	40	137	188,3	181,7	1,33	
Ammeraal Beltech / Uni-Chains		M-QNB	64100983	Flottant	44	137	182,4	177,1	1,29	
		M-QNB	64101040	Fixe	44	137	182,4	177,1	1,29	
		SNB-M2	64100984	Flottant	23	137	192,7	187	1,36	
		SNB-M2	64101041	Fixe	23	137	192,7	187	1,36	

Z = nombre de dents VF = facteur de vitesse
 OD = diamètre extérieur en mm ID = diamètre intérieur en mm
 PCD = diamètre primitif en mm