

SERIE DM

OPZIONI E ACCESSORI

RADDRIZZATORI

Per mototamburi e rulli di rinvio

Raddrizzatori

Il funzionamento dei freni elettromagnetici sui mototamburi avviene mediante dei raddrizzatori. In base alle applicazioni sono disponibili diverse varianti: raddrizzatore singolo e a ponte per applicazioni standard, nonché raddrizzatore a commutazione veloce e raddrizzatore multiplo per applicazioni che richiedono brevi tempi di rilascio del freno alla commutazione.

Ogni raddrizzatore è un componente esterno che deve essere protetto o installato in un quadro di comando il più vicino possibile al mototamburo.

Dati tecnici

Tensione d'ingresso [V AC]	Tensione di frenata [V DC]	Tensione di avviamento [V DC]	Tensione di tenuta [V DC]	Variante	Applicazione	Numero articolo
115	104	104	52	Raddrizzatore a commutazione veloce	A o B	61 011 343
230	207	207	104	Raddrizzatore a commutazione veloce	A o B	61 011 343
230	104	104	104	Raddrizzatore singolo	A	1 001 440
230	104	190	52	Raddrizzatore di fase	A o B	1 001 442
230	207	207	104	Raddrizzatore a commutazione veloce	A o B	1 001 443
400	104	180	104	Raddrizzatore multiplo	A o B	1 003 326
460	104	180	104	Raddrizzatore multiplo	A o B	1 003 326
460	207	207	207	Raddrizzatore singolo	A	1 001 441
460	207	414	207	Raddrizzatore a commutazione veloce	A o B	1 001 443

- A = Esercizio permanente
B = Avvii/arresti frequenti

Attraverso l'impiego di un raddrizzatore a commutazione veloce o di un raddrizzatore di fase è possibile risparmiare energia dato che la tensione di tenuta è inferiore alla tensione d'avviamento.

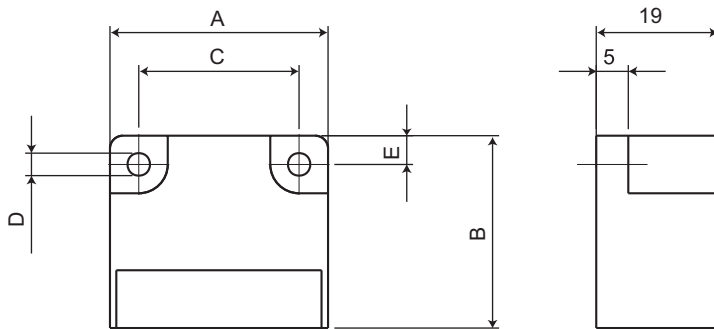
Per la protezione da emissioni CEM, utilizzare cavi schermati.

SERIE DM OPZIONI E ACCESSORI RADDRIZZATORI

Per mototamburi e rulli di rinvio

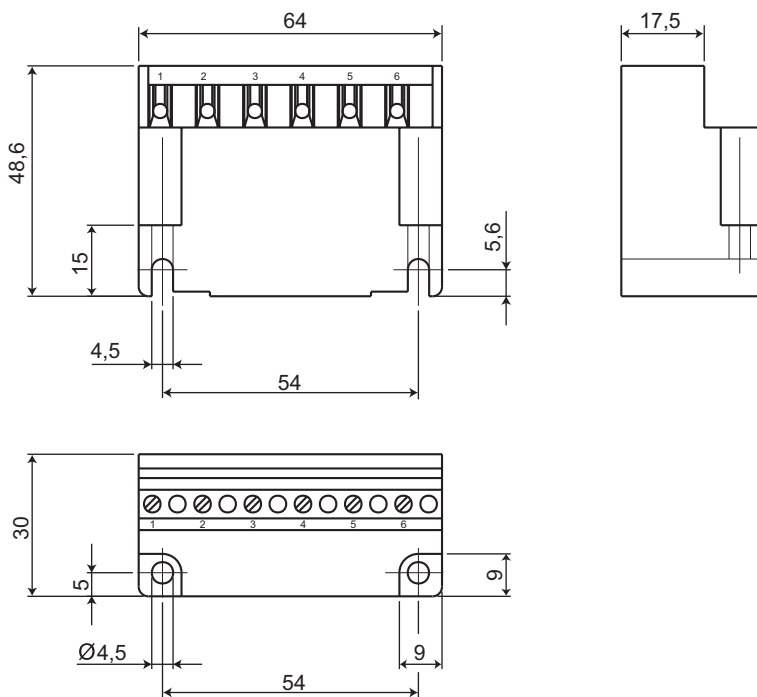
Dimensioni

Raddrizzatore singolo



Numero articolo	A [mm]	B [mm]	C [mm]	D [mm]	E [mm]
1001440	34	30	25	3,5	4,5
1001441	64	30	54	4,5	5

Raddrizzatore di fase



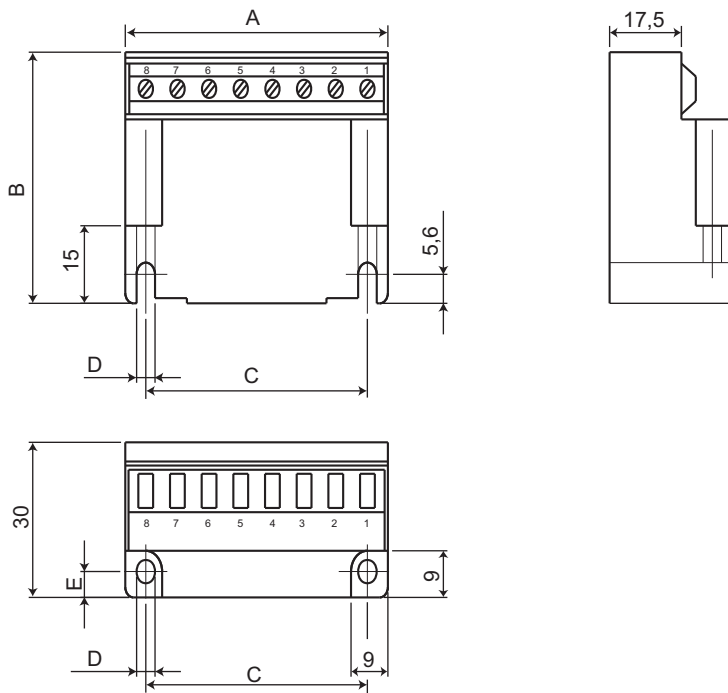
SERIE DM

OPZIONI E ACCESSORI

RADDRIZZATORI

Per mototamburi e rulli di rinvio

Raddrizzatore a commutazione veloce

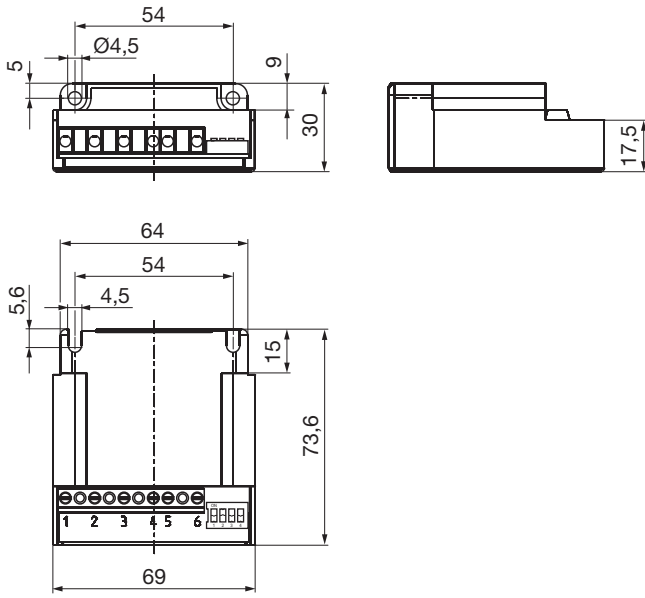


Numero articolo	A [mm]	B [mm]	C [mm]	D [mm]	RI [mm]
1001443	64	73,6	54	4,5	5
61011343	64	48,6	54	4,5	5

SERIE DM OPZIONI E ACCESSORI RADDRIZZATORI

Per mototamburi e rulli di rinvio

Raddrizzatore multiplo



SERIE DM

OPZIONI E ACCESSORI

RADDRIZZATORI

Per mototamburi e rulli di rinvio

Schema di connessione

Interroll consiglia di montare un interruttore tra (3) e (4) per un rilascio rapido del freno.

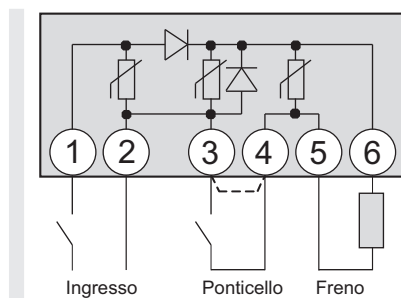


Fig.: Raddrizzatore singolo

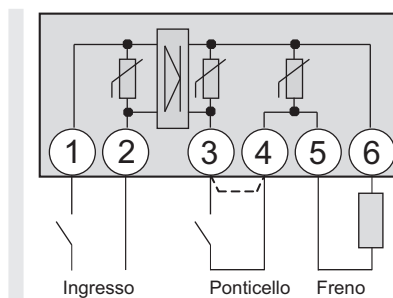


Fig.: Raddrizzatore a ponte

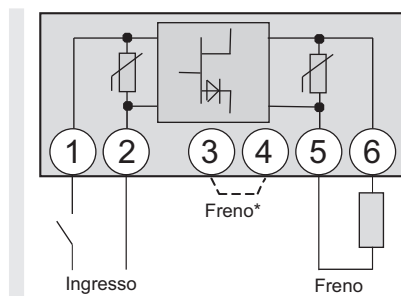


Fig.: Raddrizzatore di fase

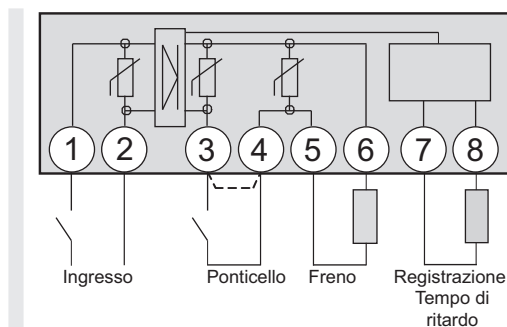


Fig.: Raddrizzatore a commutazione veloce

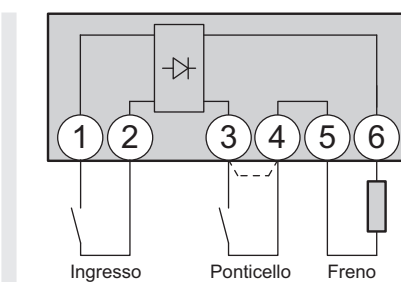


Fig.: Raddrizzatore multiplo