

# SÉRIE DM

## OPTIONS ET ACCESSOIRES

### REDRESSEURS

Pour tambours moteurs et tambours de renvoi

#### Redresseurs

Les freins électromagnétiques sur les tambours moteurs fonctionnent au moyen de redresseurs. Différentes variantes sont disponibles en fonction des applications : redresseurs simple alternance et redresseurs en pont pour applications standard, redresseurs rapides et redresseurs multiples pour les applications qui exigent un déclenchement rapide du frein.

Chaque redresseur est un composant externe qui doit être protégé ou installé dans un boîtier, le plus près possible du tambour moteur.

#### Caractéristiques techniques

Tension d'entrée [V AC]	Tension du frein [V CC]	Tension de démarrage [V CC]	Tension de maintien [V CC]	Variante	Application	Référence
115	104	104	52	Redresseur rapide	A ou B	61 011 343
230	207	207	104	Redresseur rapide	A ou B	61 011 343
230	104	104	104	Redresseur simple alternance	A	1 001 440
230	104	190	52	Redresseur de phase	A ou B	1 001 442
230	207	207	104	Redresseur rapide	A ou B	1 001 443
400	104	180	104	Redresseur multiple	A ou B	1 003 326
460	104	180	104	Redresseur multiple	A ou B	1 003 326
460	207	207	207	Redresseur simple alternance	A	1 001 441
460	207	414	207	Redresseur rapide	A ou B	1 001 443

- A = fonctionnement continu  
B = démarrages et arrêts fréquents

L'utilisation d'un redresseur de phase ou à action rapide permet d'économiser l'énergie, car la tension de maintien est inférieure à la tension de démarrage.

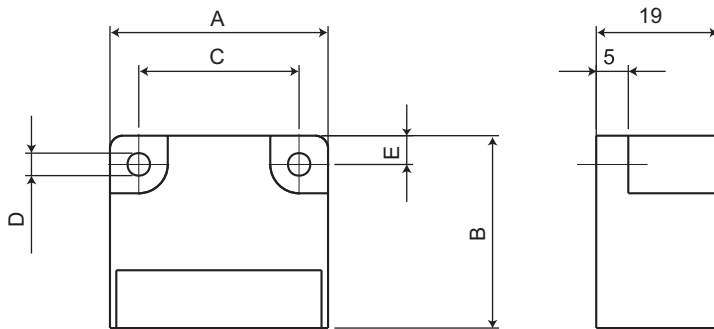
Des câbles blindés doivent être utilisés pour la protection contre les émissions CEM.

# SÉRIE DM OPTIONS ET ACCESSOIRES REDRESSEURS

Pour tambours moteurs et tambours de renvoi

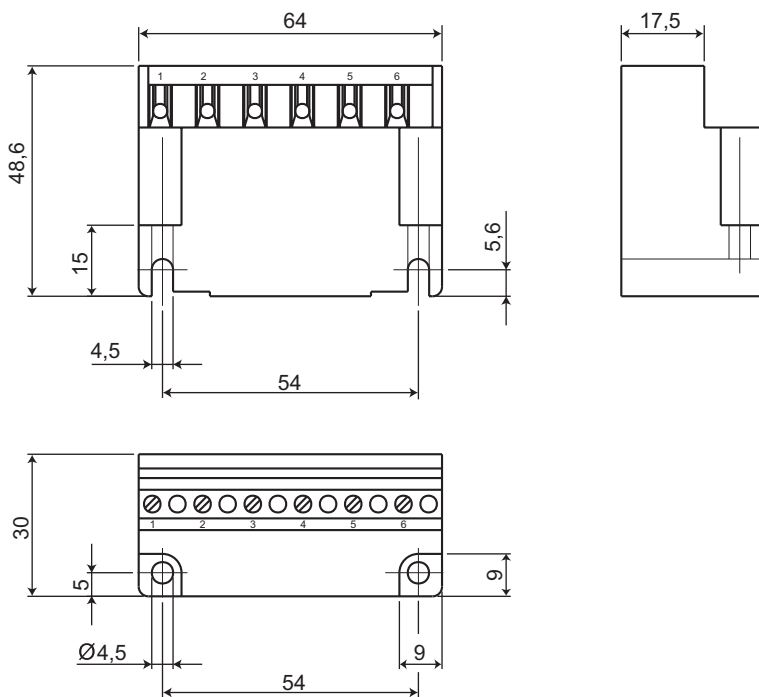
## Dimensions

### Redresseur simple alternance



Référence	A [mm]	B [mm]	C [mm]	D [mm]	R [mm]
1001440	34	30	25	3,5	4,5
1001441	64	30	54	4,5	5

### Redresseur de phase



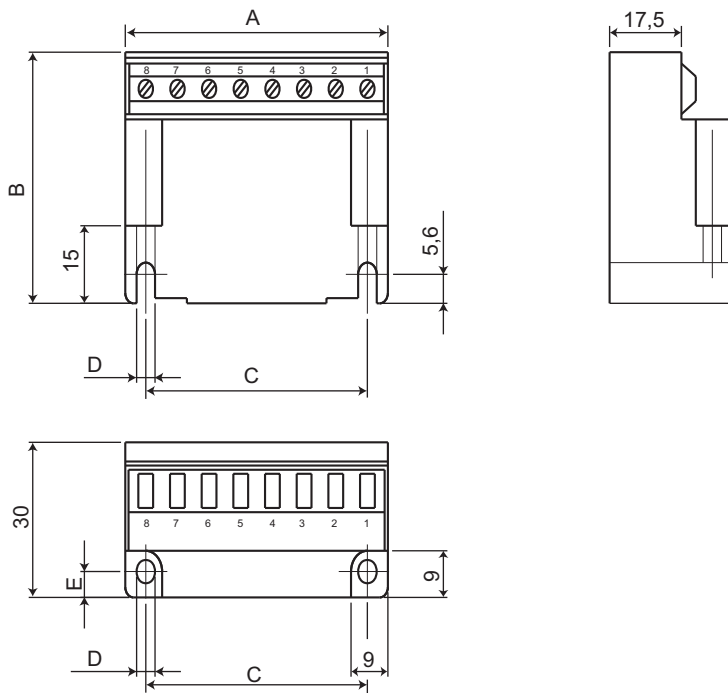
# SÉRIE DM

## OPTIONS ET ACCESSOIRES

### REDRESSEURS

Pour tambours moteurs et tambours de renvoi

#### Redresseur rapide

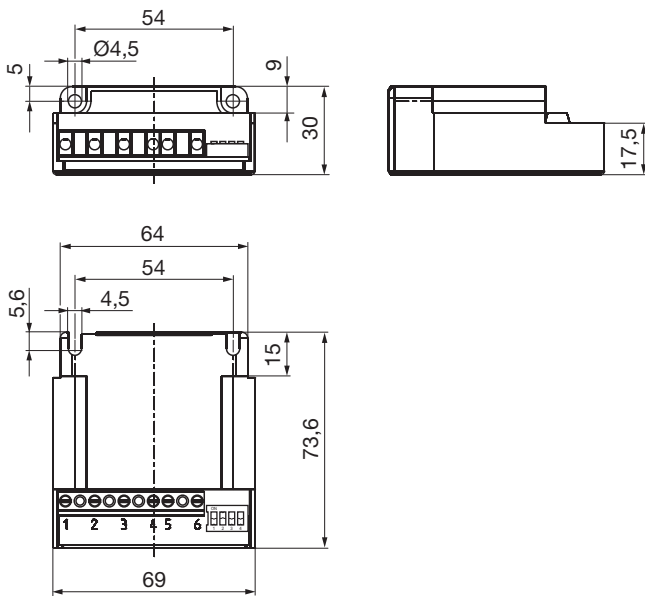


Référence	A [mm]	B [mm]	C [mm]	D [mm]	E [mm]
1001443	64	73,6	54	4,5	5
61011343	64	48,6	54	4,5	5

# SÉRIE DM OPTIONS ET ACCESSOIRES REDRESSEURS

Pour tambours moteurs et tambours de renvoi

## Redresseur multiple



Série DL

Série DM

Série DP

Conseils d'utilisation

# SÉRIE DM

## OPTIONS ET ACCESSOIRES

### REDRESSEURS

Pour tambours moteurs et tambours de renvoi

#### Schéma de connexions

Interroll recommande d'installer un commutateur entre (3) et (4) pour pouvoir desserrer rapidement le frein.

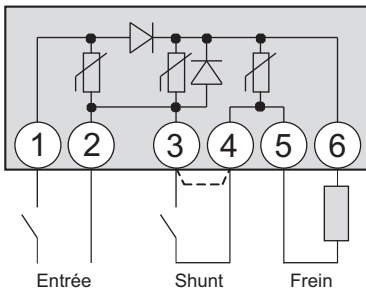


Fig.: Redresseur simple alternance

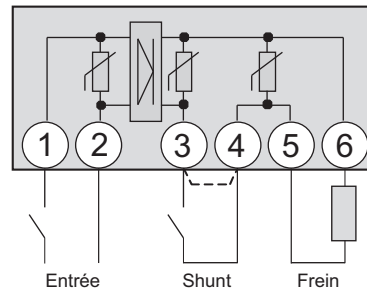


Fig.: Redresseur en pont

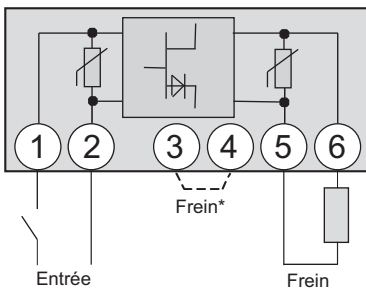


Fig.: Redresseur de phase

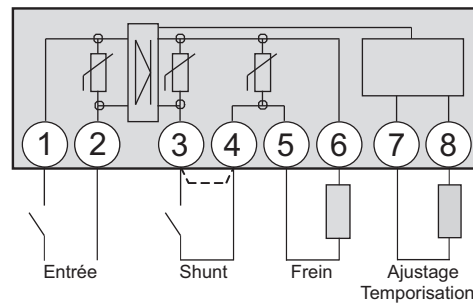


Fig.: Redresseur rapide

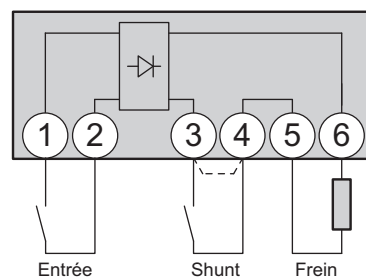


Fig.: Redresseur multiple