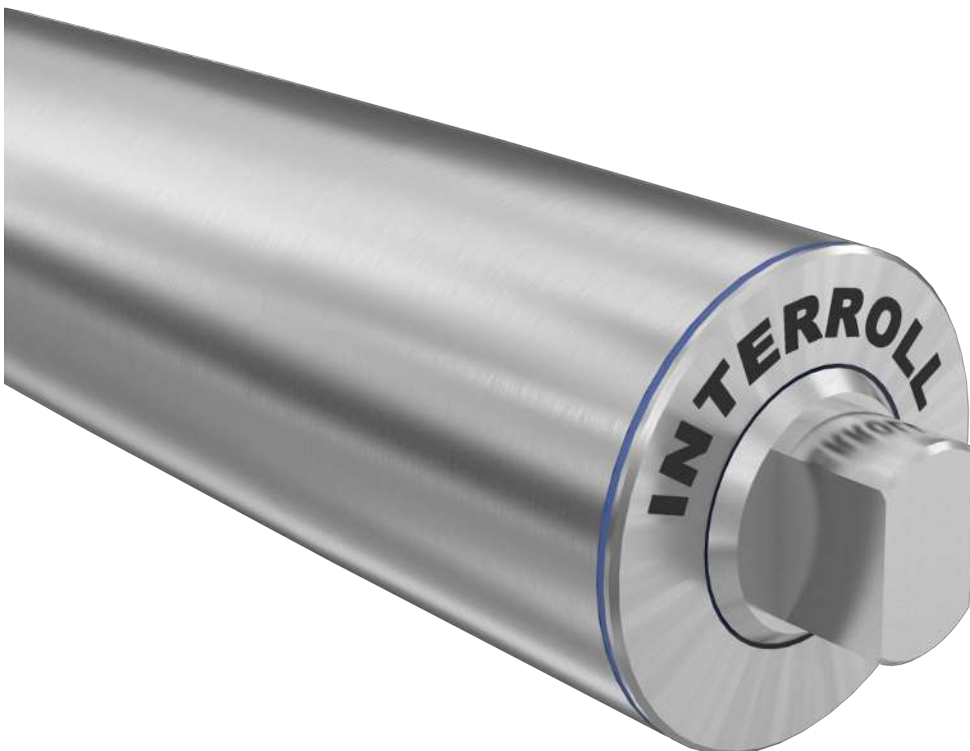


## **DM-SERIE OPTIONEN UND ZUBEHÖR UMLENKTROMMEL MIT INTEGRIERTEN LAGERN**



---

Interroll Umlenktrommeln sind auf der Abtriebsseite von Förderbändern einsetzbar. Die Umlenktrommel mit integrierten Lagern hat eine feste Welle und dieselben Abmessungen wie ein Trommelmotor.



# DM-SERIE OPTIONEN UND ZUBEHÖR UMLENKTROMMEL MIT INTEGRIERTEN LAGERN

## Technische Daten

|                                 |                                 |
|---------------------------------|---------------------------------|
| <b>Schutzart</b>                | IP69k                           |
| <b>Max. Bandspannung</b>        | Siehe äquivalenten Trommelmotor |
| <b>Max. Bandgeschwindigkeit</b> | Siehe äquivalenten Trommelmotor |
| <b>Rohrlänge</b>                | Siehe äquivalenten Trommelmotor |
| <b>Wellendichtung, intern</b>   | NBR                             |
| <b>Wellendichtung, extern</b>   | PTFE                            |

## Ausführungsvarianten

Bei Umlenktrömmeln kann zwischen den folgenden Ausführungsvarianten gewählt werden:

| Komponente       | Option                                  | Material  |             |           |      |
|------------------|-----------------------------------------|-----------|-------------|-----------|------|
|                  |                                         | Aluminium | Normalstahl | Edelstahl | PTFE |
| Rohr             | Ballig                                  |           | ●           | ●         |      |
|                  | Zylindrisch                             |           | ●           | ●         |      |
|                  | Zylindrisch + Passfeder für Kettenräder |           | ●           | ●         |      |
| Enddeckel        |                                         | ●         |             | ●         |      |
| Welle            |                                         |           |             | ●         |      |
| Externe Dichtung |                                         |           |             |           | ●    |

## Ausführungen

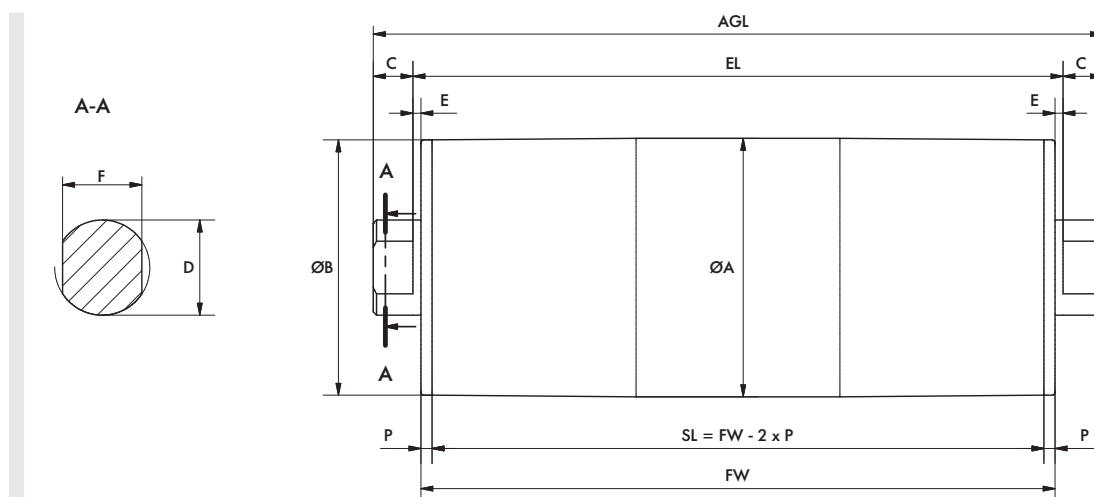
- Gummierungen für reibungsangetriebene Bänder
- Gummierungen für modulare Kunststoffbänder
- Beschichtungen für formschlüssig angetriebene thermoplastische Bänder

# DM-SERIE

## OPTIONEN UND ZUBEHÖR

### UMLENKTROMMEL MIT INTEGRIERTEN LAGERN

#### Abmessungen



| Typ                                   |          | A<br>[mm] | B<br>[mm] | C<br>[mm] | D<br>[mm] | E<br>[mm] | F<br>[mm] | P<br>[mm] | SL<br>[mm] | EL<br>[mm] | AGL<br>[mm] |
|---------------------------------------|----------|-----------|-----------|-----------|-----------|-----------|-----------|-----------|------------|------------|-------------|
| IM 0080<br>ballig                     | Standard | 81,5      | 80,5      | 12,5      | 30        | 2,5       | 25        | 3,5       | FW - 7     | FW + 5     | FW + 30     |
|                                       | Optional | 81,5      | 80,5      | 12,5      | 25        | 2,5       | 20        | 3,5       | FW - 7     | FW + 5     | FW + 30     |
|                                       | Optional | 81,5      | 80,5      | 12,5      | 17        | 2,5       | 13,5      | 3,5       | FW - 7     | FW + 5     | FW + 30     |
| IM 0080<br>zylindrisch                | Standard | 81        | 81        | 12,5      | 30        | 2,5       | 25        | 3,5       | FW - 7     | FW + 5     | FW + 30     |
|                                       | Optional | 81        | 81        | 12,5      | 25        | 2,5       | 20        | 3,5       | FW - 7     | FW + 5     | FW + 30     |
|                                       | Optional | 81        | 81        | 12,5      | 17        | 2,5       | 13,5      | 3,5       | FW - 7     | FW + 5     | FW + 30     |
| IM 0113<br>ballig                     | Standard | 113,5     | 112       | 25        | 30        | 6,5       | 25        | 3,5       | FW - 7     | FW + 13    | FW + 63     |
|                                       | Optional | 113,5     | 112       | 25        | 25        | 6,5       | 20        | 3,5       | FW - 7     | FW + 13    | FW + 63     |
| IM 0113<br>zylindrisch                | Standard | 112       | 112       | 25        | 30        | 6,5       | 25        | 3,5       | FW - 7     | FW + 13    | FW + 63     |
|                                       | Optional | 112       | 112       | 25        | 25        | 6,5       | 20        | 3,5       | FW - 7     | FW + 13    | FW + 63     |
| IM 0113<br>zylindrisch +<br>Passfeder | Standard | 113       | 113       | 25        | 30        | 6,5       | 25        | 3,5       | FW - 7     | FW + 13    | FW + 63     |
|                                       | Optional | 113       | 113       | 25        | 25        | 6,5       | 20        | 3,5       | FW - 7     | FW + 13    | FW + 63     |

# DM-SERIE

## OPTIONEN UND ZUBEHÖR

### UMLENKTROMMEL MIT INTEGRIERTEN LAGERN

| Typ                                   |          | A<br>[mm] | B<br>[mm] | C<br>[mm] | D<br>[mm] | E<br>[mm] | F<br>[mm] | P<br>[mm] | SL<br>[mm] | EL<br>[mm] | AGL<br>[mm] |
|---------------------------------------|----------|-----------|-----------|-----------|-----------|-----------|-----------|-----------|------------|------------|-------------|
| IM 0138<br>ballig                     | Standard | 138       | 136       | 25        | 30        | 11,5      | 25        | 3,5       | FW - 7     | FW + 23    | FW + 73     |
|                                       | Optional | 138       | 136       | 25        | 30        | 11,5      | 20        | 3,5       | FW - 7     | FW + 23    | FW + 73     |
| IM 0138<br>zylindrisch                | Standard | 136       | 136       | 25        | 30        | 11,5      | 25        | 3,5       | FW - 7     | FW + 23    | FW + 73     |
|                                       | Optional | 136       | 136       | 25        | 30        | 11,5      | 20        | 3,5       | FW - 7     | FW + 23    | FW + 73     |
| IM 0138<br>zylindrisch +<br>Passfeder | Standard | 137       | 137       | 25        | 30        | 11,5      | 25        | 3,5       | FW - 7     | FW + 23    | FW + 73     |
|                                       | Optional | 137       | 137       | 25        | 30        | 11,5      | 20        | 3,5       | FW - 7     | FW + 23    | FW + 73     |
| IM 0165<br>ballig                     | Standard | 164       | 162       | 25        | 30        | 16,5      | 25        | 3,5       | FW - 7     | FW + 33    | FW + 83     |
|                                       | Optional | 164       | 162       | 45        | 40        | 16,5      | 30        | 3,5       | FW - 7     | FW + 33    | FW + 123    |
| IM 0165<br>zylindrisch                | Standard | 162       | 162       | 25        | 30        | 16,5      | 25        | 3,5       | FW - 7     | FW + 33    | FW + 83     |
|                                       | Optional | 162       | 162       | 45        | 40        | 16,5      | 30        | 3,5       | FW - 7     | FW + 33    | FW + 123    |
| IM 0165<br>zylindrisch +<br>Passfeder | Standard | 162       | 162       | 25        | 30        | 16,5      | 25        | 3,5       | FW - 7     | FW + 33    | FW + 83     |
|                                       | Optional | 162       | 162       | 45        | 40        | 16,5      | 30        | 3,5       | FW - 7     | FW + 33    | FW + 123    |
| IM 0217<br>ballig                     | Standard | 217,5     | 215,5     | 45        | 30        | 16,5      | 25        | 5         | FW - 10    | FW + 33    | FW + 123    |
|                                       | Optional | 217,5     | 215,5     | 45        | 40        | 16,5      | 30        | 5         | FW - 10    | FW + 33    | FW + 123    |
| IM 0217<br>zylindrisch                | Standard | 215,5     | 215,5     | 45        | 30        | 16,5      | 25        | 5         | FW - 10    | FW + 33    | FW + 123    |
|                                       | Optional | 215,5     | 215,5     | 45        | 40        | 16,5      | 30        | 5         | FW - 10    | FW + 33    | FW + 123    |
| IM 0217<br>zylindrisch +<br>Passfeder | Standard | 215,5     | 215,5     | 45        | 30        | 16,5      | 25        | 5         | FW - 10    | FW + 33    | FW + 123    |
|                                       | Optional | 215,5     | 215,5     | 45        | 40        | 16,5      | 30        | 5         | FW - 10    | FW + 33    | FW + 123    |

DL-Serie

DM-Serie

DP-Serie

Anwendungshinweise

# DM-SERIE

## OPTIONEN UND ZUBEHÖR

### UMLENKTROMMEL MIT INTEGRIERTEN LAGERN

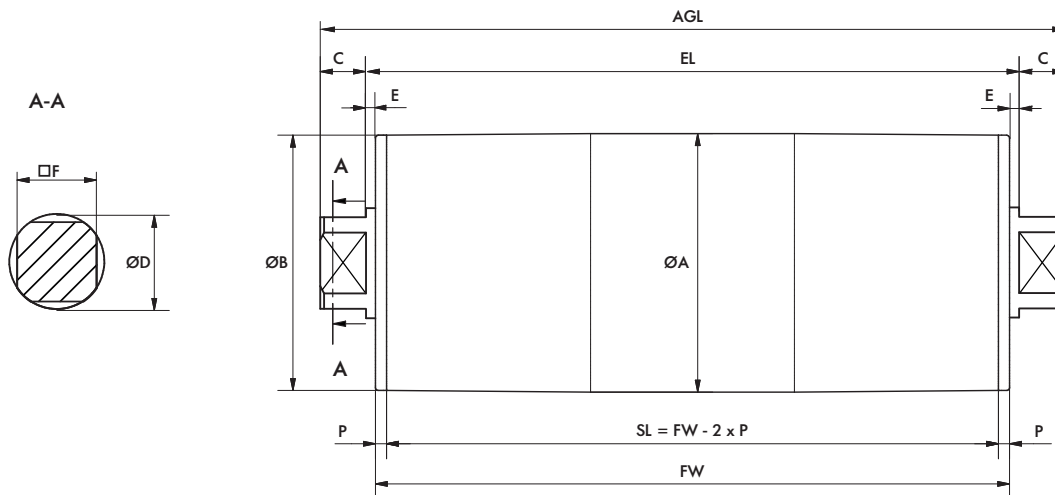


Abb.: Quadratischer Schaft

| Typ                                   |          | A<br>[mm] | B<br>[mm] | C<br>[mm] | D<br>[mm] | E<br>[mm] | F<br>[mm] | P<br>[mm] | SL<br>[mm] | EL<br>[mm] | AGL<br>[mm] |
|---------------------------------------|----------|-----------|-----------|-----------|-----------|-----------|-----------|-----------|------------|------------|-------------|
| IM 0113<br>ballig                     | Standard | 113,5     | 112       | 25        | 30        | 6,5       | 25        | 3,5       | FW - 7     | FW + 13    | FW + 63     |
| IM 0113<br>zylindrisch                | Standard | 112       | 112       | 25        | 30        | 6,5       | 25        | 3,5       | FW - 7     | FW + 13    | FW + 63     |
| IM 0113<br>zylindrisch +<br>Passfeder | Standard | 113       | 113       | 25        | 30        | 6,5       | 25        | 3,5       | FW - 7     | FW + 13    | FW + 63     |
| IM 0138<br>ballig                     | Standard | 138       | 136       | 25        | 30        | 11,5      | 25        | 3,5       | FW - 7     | FW + 23    | FW + 73     |
| IM 0138<br>zylindrisch                | Standard | 136       | 136       | 25        | 30        | 11,5      | 25        | 3,5       | FW - 7     | FW + 23    | FW + 73     |
| IM 0138<br>zylindrisch +<br>Passfeder | Standard | 137       | 137       | 25        | 30        | 11,5      | 25        | 3,5       | FW - 7     | FW + 23    | FW + 73     |
| IM 0165<br>ballig                     | Standard | 164       | 162       | 25        | 30        | 16,5      | 25        | 3,5       | FW - 7     | FW + 33    | FW + 83     |
| IM 0165<br>zylindrisch                | Standard | 162       | 162       | 25        | 30        | 16,5      | 25        | 3,5       | FW - 7     | FW + 33    | FW + 83     |
| IM 0165<br>zylindrisch +<br>Passfeder | Standard | 162       | 162       | 25        | 30        | 16,5      | 25        | 3,5       | FW - 7     | FW + 33    | FW + 83     |
| IM 0217<br>ballig                     | Standard | 217,5     | 215,5     | 45        | 30        | 16,5      | 25        | 5         | FW - 10    | FW + 33    | FW + 123    |
| IM 0217<br>zylindrisch                | Standard | 215,5     | 215,5     | 45        | 30        | 16,5      | 25        | 5         | FW - 10    | FW + 33    | FW + 123    |
| IM 0217<br>zylindrisch +<br>Passfeder | Standard | 215,5     | 215,5     | 45        | 30        | 16,5      | 25        | 5         | FW - 10    | FW + 33    | FW + 123    |