

SERIE DL OPZIONI E ACCESSORI RULLO DI RINVIO CON CUSCINETTI INTEGRATI



I tamburi di rinvio Interroll possono essere utilizzati sul lato opposto comando dei trasportatori a nastro. Il tamburo di rinvio con cuscinetti integrati è dotato di un albero fisso e presenta le stesse dimensioni di un mototamburo.



SERIE DL

OPZIONI E ACCESSORI

RULLO DI RINVIO CON CUSCINETTI INTEGRATI

Dati tecnici

Grado di protezione	IP66
Tensione max. del nastro	Vedere il mototamburo equivalente
Velocità max. del nastro	Vedere il mototamburo equivalente
Larghezza del tamburo	Vedere il mototamburo equivalente
Guarnizione albero, interna	NBR
Guarnizione dell'albero, esterna	NBR

Varianti di esecuzione

Per i rulli di rinvio si può scegliere tra le seguenti versioni:

Componente	Opzione	Materiale			
		Alluminio	Acciaio normale	Acciaio inossidabile	PTFE
Tubo	Bombato		●	●	
	Cilindrico		●	●	
Coperchio terminale		●		●	
Rivestimento albero				●	
Guarnizione esterna	NBR				●

Esecuzioni

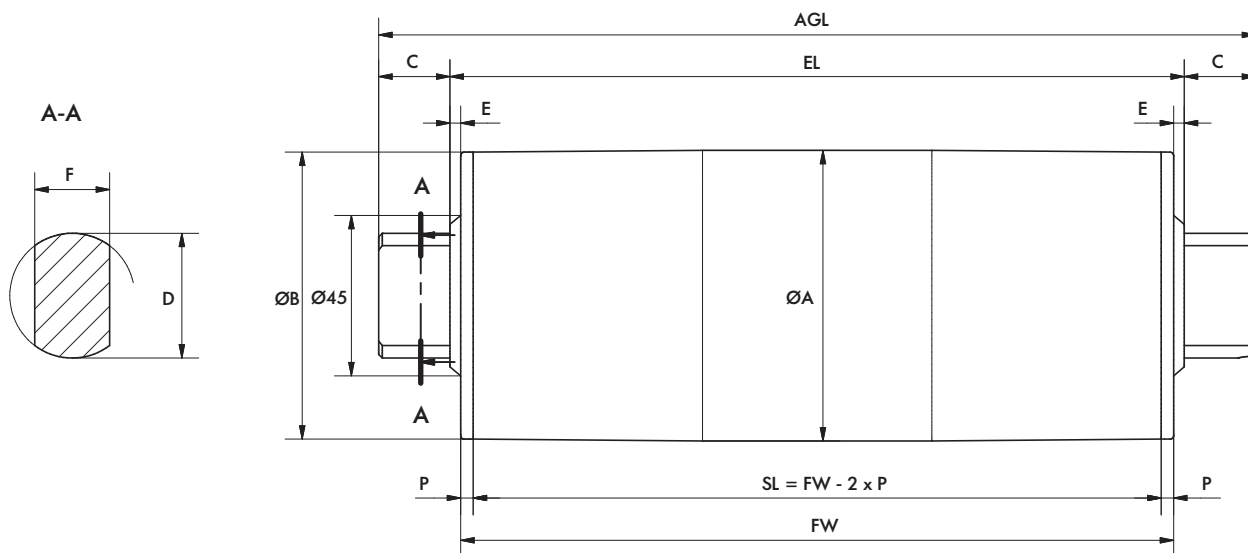
- Gommature per nastri con azionamento ad attrito, pagina 26

SERIE DL

OPZIONI E ACCESSORI

RULLO DI RINVIO CON CUSCINETTI INTEGRATI

Dimensioni



Tipo	A [mm]	B [mm]	C [mm]	D [mm]	RI [mm]	F [mm]	P [mm]	SL [mm]	EL [mm]	AGL [mm]
IL 0080 bombato lunghezza del tubo SL 260 – 602 mm	81,5	80,0	20	35	3	21	5	FW – 10	FW + 6	FW + 46
IL 0080 bombato tubo in acciaio normale, lunghezza del tubo SL 603 – 952 mm	82,7	81,0	20	35	3	21	5	FW – 10	FW + 6	FW + 46
IL 0080 bombato tubo in acciaio inossidabile, lunghezza del tubo SL 603 – 952 mm	83,0	80,0	20	35	3	21	5	FW – 10	FW + 6	FW + 46
IL 0080 cilindrico lunghezza del tubo SL 260 – 602 mm	80,5	80,5	20	35	3	21	5	FW – 10	FW + 6	FW + 46
IL 0080 cilindrico tubo in acciaio normale, lunghezza del tubo SL 603 – 952 mm	83,0	83,0	20	35	3	21	5	FW – 10	FW + 6	FW + 46
IL 0080 cilindrico tubo in acciaio inossidabile, lunghezza del tubo SL 603 – 952 mm	82,7	82,7	20	35	3	21	5	FW – 10	FW + 6	FW + 46
IL 0113 bombato	113,3	112,4	20	35	3	21	11	FW – 22	FW + 6	FW + 46
IL 0113 cilindrico	113,0	113,0	20	35	3	21	11	FW – 22	FW + 6	FW + 46