

# TRANSPORTADORES DE BANDA BM 8433/8443

Recta

Accionamiento central + avance



24V

48V

400V

## Descripción del producto

El transportador de banda con avance sirve para el transporte de todo tipo de mercancía en rampas y pendientes. El avance permite un tránsito suave en el doblé inferior del transportador de banda, por ejemplo, en la interfaz con un transportador de rodillos.

El transportador de banda está disponible con motorreductor (BM 8433) o mototambor (BM 8443).

La ejecución con motorreductor (BM 8433) se puede utilizar también en el área de almacenes refrigerados.

## Alcance de suministro

- El suministro incluye 1 sensor
- El módulo está completamente montado y dado el caso, dividido en partes
- Los soportes y las tapas de cierre deben pedirse por separado



# TRANSPORTADORES DE BANDA BM 8433/8443

Recta  
Accionamiento central + avance

## Datos técnicos

|                                     |  |
|-------------------------------------|--|
| <b>Datos técnicos generales</b>     |  |
| Capacidad de carga máx.*            | 50 kg/m (estándar)   |
| Capacidad de carga máx. por módulo* | 550 kg   |
| Velocidad de transporte*            | De 0,1 hasta 2,5 m/s (a 50 kg)   |
| Pendiente ascendente/descendente    | Máx. 18°   |
| Temperatura ambiente                | De +5 hasta +40 °C (mototambor); de -5 hasta +40 °C (motorreductor)                          |
| <b>Accionamiento</b>                |  |
| Tensión nominal                     | 400 V  |
| Potencia eléctrica                  | Máx. 3 kW  |
| Tipo de motor                       | Mototambor/motorreductor   |
| <b>Materiales</b>                   |  |
| Banda transportadora                | 2 capas, PVC, con canales longitudinales   |
| Cuna deslizante                     | Chapa de acero cincado de 2,5 mm<br>Chapa de acero cincado de 3 mm (a partir de BF = 840 mm) |

\*No siempre es posible combinar los valores máximos.

# TRANSPORTADORES DE BANDA BM 8433/8443

Recta

Accionamiento central + avance

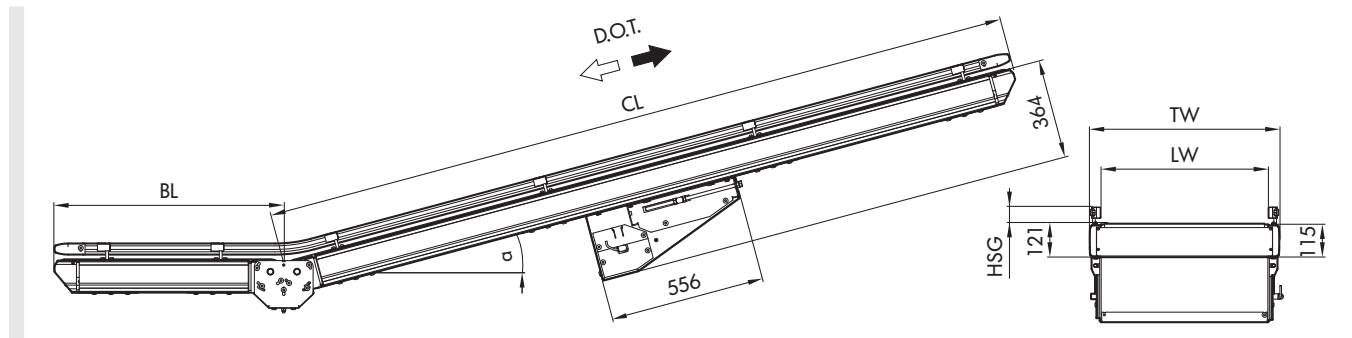


24V

48V

400V

## Dimensiones



|          |  |   |
|----------|--|---|
| BF       | Ancho entre perfiles                         | 420, 620, 840 mm (otros a petición)                     |
| LW       | Ancho interior                               | BF (+120/-90 mm por lado con una guía lateral flexible) |
| ML       | Longitud del módulo                          | 1500 hasta 20010 mm                                     |
| CL       | Longitud de la parte en rampa o en pendiente | ML - BL   |
| BL       | Longitud inferior                            | 720 hasta 1020 mm                                       |
| TW       | Anchura del módulo                           | BF + 80 mm  |
| HSG      | Altura de la guía lateral                    | 35 - 65 mm  |
| $\alpha$ | Ángulo de inclinación                        | 6°/9°/12°/15°/18°                                       |

# TRANSPORTADORES DE BANDA BM 8433/8443

Recta  
Accionamiento central + avance

---