

CONVOYEUR À BANDE BM 8432/8442

Section droite

Entraînement central + Coude supérieur



24V

48V

400V

Description du produit

Le convoyeur à bande avec coude en haut sert au transport de tous les types de marchandises sur des pentes ascendantes et descendantes. Ce coude réduit les bruits et chocs au passage du produit à transporter.

Le convoyeur à bande est disponible avec un motoréducteur (BM 8432) ou un tambour moteur (BM 8442).

L'exécution avec motoréducteur (BM 8432) est également utilisable en zone réfrigérée.

Contenu de la livraison

- Livraison incluant 1 capteur
- Module entièrement monté, le cas échéant décomposé en sections
- Prière de commander séparément les supports et embouts



CONVOYEUR À BANDE BM 8432/8442

Section droite
Entraînement central + Coude supérieur

Caractéristiques techniques

Données techniques générales	
Capacité de charge max.*	50 kg/m (standard)
Capacité de charge max. par module*	550 kg
Vitesse de convoyage*	0,1 à 2,5 m/s (pour 50 kg)
Pente ascendante/descendante	18° max.
Température ambiante	De +5 à +40 °C (tambour moteur) ; de -5 à +40 °C (motoréducteur)
Entraînement	
Tension nominale	400 V
Puissance électrique	3 kW max.
Type de moteur	Tambour moteur/motoréducteur
Matériaux	
Bande de convoyage	Double couche, PVC, rainures longitudinales
Enlèvement de la bande	Tôle acier zingué 2,5 mm Tôle acier zingué 3 mm (à partir de BF = 840 mm)

*La combinaison des valeurs maximales n'est pas toujours possible.

CONVOYEUR À BANDE

BM 8432/8442

Section droite

Entraînement central + Coude supérieur

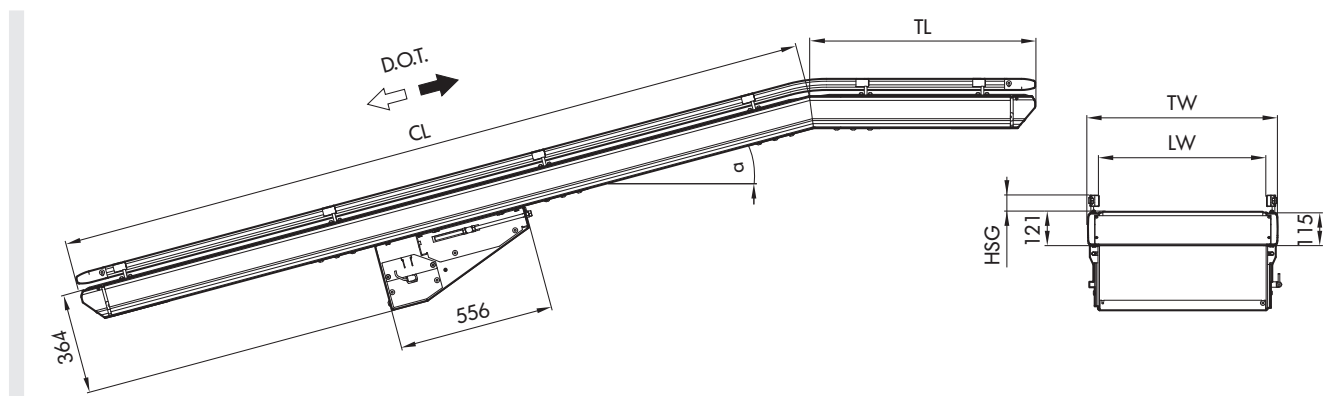


24V

48V

400V

Dimensions



BF	Largeur nominale	420, 620, 840 mm (autres dimensions sur demande)
LW	Largeur utile	BF (+120/-90 mm par côté, guidage latéral flexible)
ML	Longueur de module	1500 à 20010 mm
CL	Longueur de la pente montante ou descendante	ML - TL
TL	Longueur de la partie supérieure	720 à 2160 mm
TW	Largeur de module	BF + 80 mm
HSG	Hauteur guidage latéral	35 - 65 mm
α	Angle d'inclinaison	6°/9°/12°/15°/18°

CONVOYEUR À BANDE BM 8432/8442

Section droite
Entraînement central + Coude supérieur

Convoyeur à rouleaux

Convoyeur à bande

Modules clés

Accessoires