

TRANSPORTADORES DE BANDA BM 8432/8442

Recta

Accionamiento central + curva arriba



24V

48V

400V



Descripción del producto

El transportador de banda con arco en la parte superior sirve para el transporte de todo tipo de mercancías en rampas y pendientes. El arco reduce el ruido y el choque del producto transportado al pasar por encima.

El transportador de banda está disponible con motorreductor y transmisión de par (BM 8432) y mototambor (BM 8442).

Alcance de suministro

- El suministro incluye 1 sensor
- El módulo está parcialmente montado y, dado el caso, dividido en secciones, las guías laterales están separadas
- Los soportes y las tapas de cierre deben pedirse por separado



TRANSPORTADORES DE BANDA BM 8432/8442

Recta
Accionamiento central + curva arriba

Datos técnicos

Datos técnicos generales	
Capacidad de carga máx.*	50 kg/m (estándar)
Capacidad de carga máx. por módulo*	550 kg
Velocidad de transporte*	De 0,1 hasta 2,5 m/s (a 50 kg)
Rampa/pendiente	Máx. 18°
Temperatura ambiente	+5 hasta +40 °C
Accionamiento	
Tensión nominal	400 V
Potencia eléctrica	Máx. 3 kW
Tipo de motor	Mototambor/motorreductor
Materiales	
Banda transportadora	2 capas, PVC, con canales longitudinales
Cuna deslizante	Chapa de acero cincado de 2,5 mm Chapa de acero cincado de 3 mm (a partir de BF = 840 mm)

*No siempre es posible combinar los valores máximos.

TRANSPORTADORES DE BANDA BM 8432/8442

Recta

Accionamiento central + curva arriba



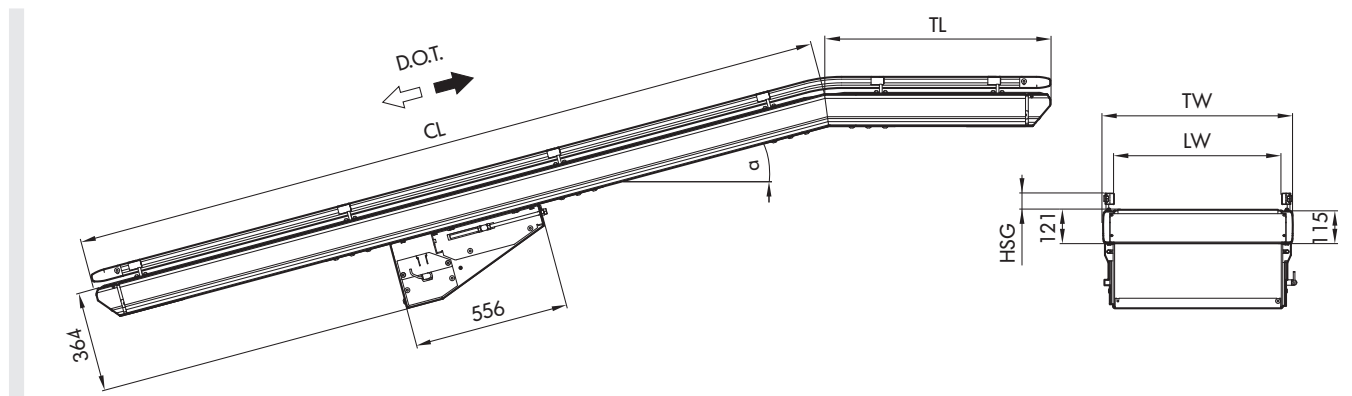
24V

48V

400V



Dimensiones



BF	Ancho entre perfiles	420, 620, 840 mm (otros a petición)
LW	Ancho interior	BF (+120/-90 mm por lado con una guía lateral flexible)
ML	Longitud del módulo	1500 hasta 20010 mm
CL	Longitud de la parte en rampa o en pendiente	ML - TL
TL	Longitud superior	736 hasta 2146 mm
TW	Anchura del módulo	BF + 80 mm
α	Ángulo de inclinación	6°/9°/12°/15°/18°
HSG	Altura de la guía lateral	68 mm (estándar), ajustable de 35 - 80 mm con soportes fijos