

TRASPORTATORI A NASTRO

BM 8411/8421

Rettilineo

Azionamento centrale



24V

48V

400V

Descrizione del prodotto

Il trasportatore a nastro serve a trasportare in piano il collettame non adatto alle rulliere e tutti i tipi di collettame in presenza di salite e discese.

Il trasportatore a nastro è disponibile con motoriduttore (BM 8411) o mototamburo (BM 8421).

L'esecuzione con motoriduttore (BM 8411) è utilizzabile anche nel settore della refrigerazione.

Fornitura

- Nella fornitura è incluso 1 sensore
- Il modulo è completamente montato, eventualmente è suddiviso in sezioni
- Ordinare separatamente i sostegni e gli end cap



TRASPORTATORI A NASTRO BM 8411/8421

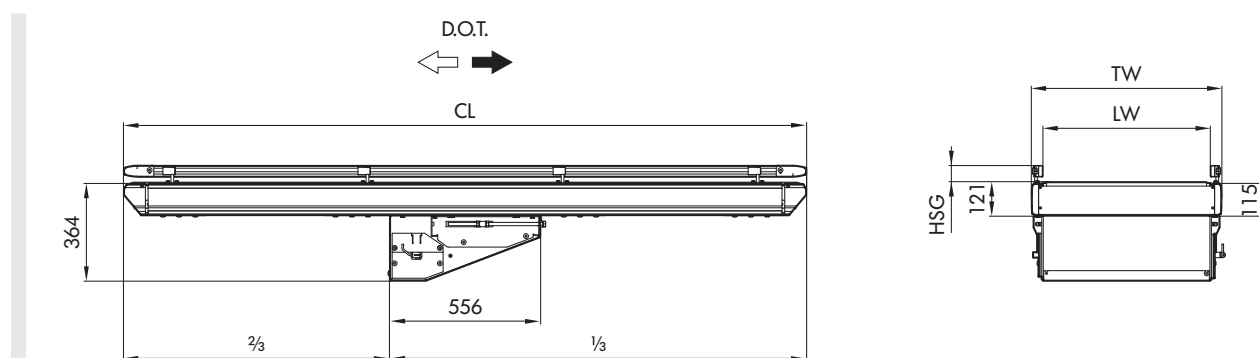
Rettilineo
Azionamento centrale

Dati tecnici

Dati tecnici generali	
Portata max.*	50 kg/m (Standard)
Portata max. per modulo*	550 kg
Velocità di trasporto*	da 0,1 fino a 2,5 m/s
Salita/discesa	Max. 18°
Temperatura ambientale	da +5 fino a +40 °C (mototamburo); da -5 fino a +40 °C (motoriduttore)
Azionamento	
Tensione nominale	400 V
Potenza elettrica	Max. 3 kW
Tipo di motore	Mototamburo/Motoriduttore
Materiali	
Nastro trasportatore	Fondo: liscio, a 2 strati, in PVC; salita/discesa: a scanalature longitudinali, a 2 strati, in PVC
Sostegno del nastro	Lamiera d'acciaio zincato 2,5 mm; lamiera d'acciaio zincato 3 mm (da BF = 840 mm)

*La combinazione di valori massimi non è sempre possibile.

Dimensioni



BF	Larghezza nominale	420, 620, 840 mm (altre disponibili su richiesta)
LW	Larghezza utile	BF (+120/-90 mm per lato con guida laterale flessibile)
CL	Lunghezza del modulo	da 1500 fino a 20010 mm
TW	Larghezza del modulo	BF + 80 mm
HSG	Altezza guida laterale	35 - 65 mm