

GURTFÖRDERER BM 8411/8421

Gerade

Mittelantrieb



24V

48V

400V

Produktbeschreibung

Der Gurtförderer dient dem Transport von Stückgütern, die nicht rollenbahntauglich sind, in der Ebene und allen Arten von Stückgütern bei Steigung und Gefälle. Der Gurtförderer ist erhältlich mit Getriebemotor (BM 8411) oder Trommelmotor (BM 8421).

Die Ausführung mit Getriebemotor (BM 8411) ist auch im Kühlbereich einsetzbar.

Lieferumfang

- Lieferung inkl. 1 Sensor
- Modul ist komplett montiert, ggf. in Abschnitte zerlegt
- Stützen und Endkappen bitte separat bestellen

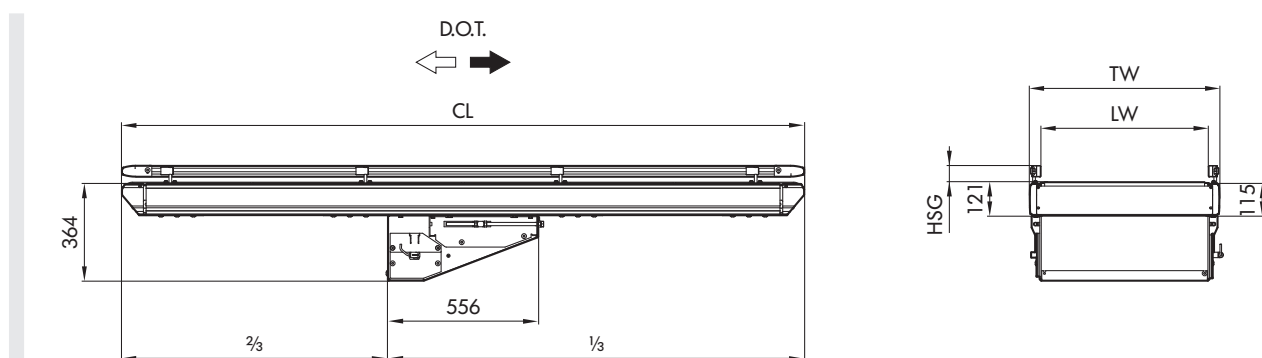


Technische Daten

Allgemeine technische Daten	
Max. Traglast*	50 kg/m (Standard)
Max. Traglast pro Modul*	550 kg
Fördergeschwindigkeit*	0,1 bis 2,5 m/s
Steigung/Gefälle	Max. 18°
Umgebungstemperatur	+5 bis +40 °C (Trommelmotor); -5 bis +40 °C (Getriebemotor)
Antrieb	
Nennspannung	400 V
Elektrische Leistung	Max. 3 kW
Motortyp	Trommelmotor/Getriebemotor
Materialien	
Fördergurt	Ebene: glatt, 2-lagig, PVC; Steigung/Gefälle: längsgerillt, 2-lagig, PVC
Gurtabtragung	Verzinktes Stahlblech 2,5 mm; Verzinktes Stahlblech 3 mm (ab BF = 840 mm)

*Die Kombination der Maximalwerte ist nicht immer möglich.

Abmessungen



BF	Nennbreite	420, 620, 840 mm (andere auf Anfrage)
LW	Lichte Weite	BF (+120/-90 mm je Seite bei flexibler Seitenführung)
CL	Modullänge	1500 bis 20010 mm
TW	Modulbreite	BF + 80 mm
HSG	Höhe Seitenführung	35 – 65 mm