

TRANSPORTADORES DE BANDA

BM 8360

Curva

Accionado



24V

48V

400V

Descripción del producto

El Belt Curve Light es un transportador de banda dividido en zonas con acumulación sin presión y cuyo accionamiento se basa en un RollerDrive de Interroll. Por un lado se pueden transportar y guardar productos pequeños y, por otro, mercancías que no son aptas para transportadores de rodillos. No adecuados para servicio reversible.

Alcance de suministro

- El suministro incluye 1 sensor por zona
- El módulo está completamente montado y con los cables instalados
- Los soportes y las tapas de cierre deben pedirse por separado



TRANSPORTADORES DE BANDA BM 8360

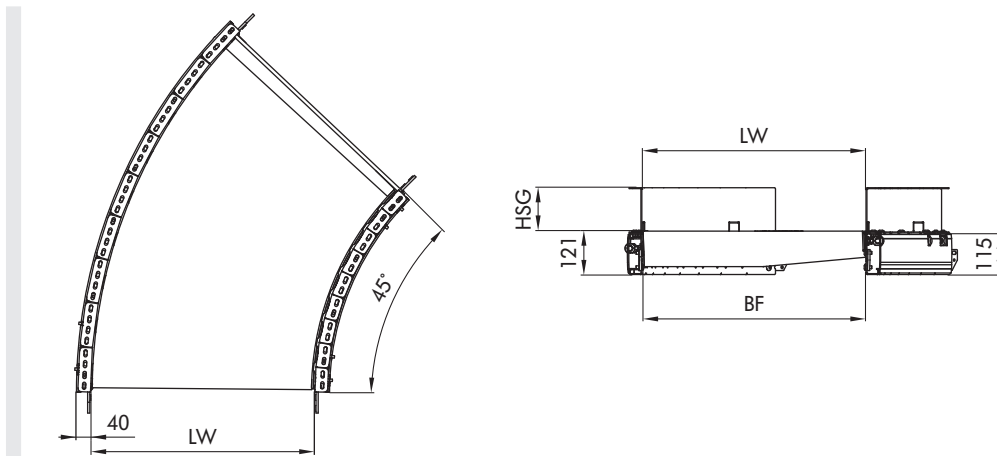
Curva
Accionado

Datos técnicos

Datos técnicos generales	
Capacidad de carga máx. por zona*	20 kg
Velocidad de transporte*	Máx. 0,5 m/s
Pendiente ascendente/descendente	No adecuado
Temperatura ambiente	De +5 hasta +40 °C
Accionamiento	
Tensión nominal	24/48 V
Tipo de motor	RollerDrive Interroll EC5000
Número de zonas (N)	1 a 45°, 2 a 90°
Control	MultiControl
Material	
Banda transportadora	Poliéster con capa de PVC
Cuna deslizante	Rodillos Interroll Serie 1700

*No siempre es posible combinar los valores máximos.

Dimensiones



BF	Ancho entre perfiles	420, 620 mm (otros a petición)
LW	Ancho interior	BF
α	Ángulo	1 x 45°/90° (2 x 45°)
TW	Anchura del módulo	BF + 80 mm
HSG	Altura de la guía lateral	120 mm