

GURTFÖRDERER BM 8360

Kurve
Angetrieben



24V

48V

400V

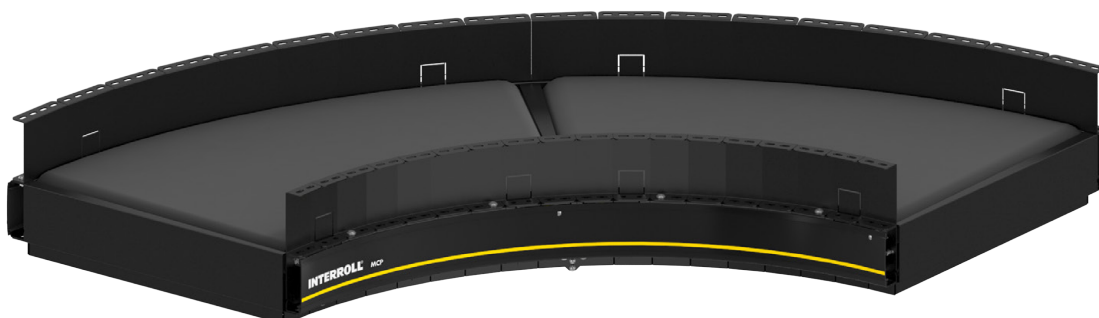
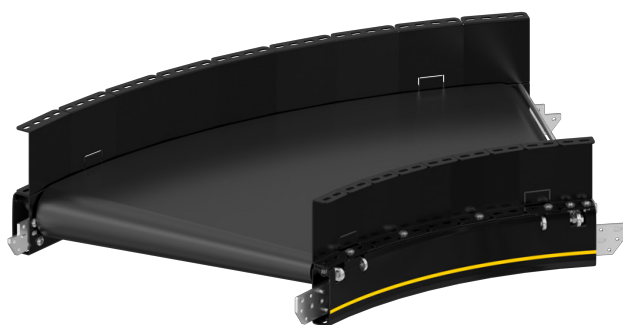


Produktbeschreibung

Die Belt Curve Light ist eine in Zonen aufgeteilte staudrucklos arbeitende Gurtkurve, deren Antrieb auf der Interroll-RollerDrive basiert. Es können einerseits kleine, andererseits nicht rollenbahntaugliche Produkte transportiert und gespeichert werden. Nicht geeignet für Reversierbetrieb.

Lieferumfang

- Lieferung inkl. 1 Sensor pro Zone
- Modul ist teilmontiert und vorverkabelt, die Seitenführungen sind separat beigelegt
- Stützen und Endkappen bitte separat bestellen

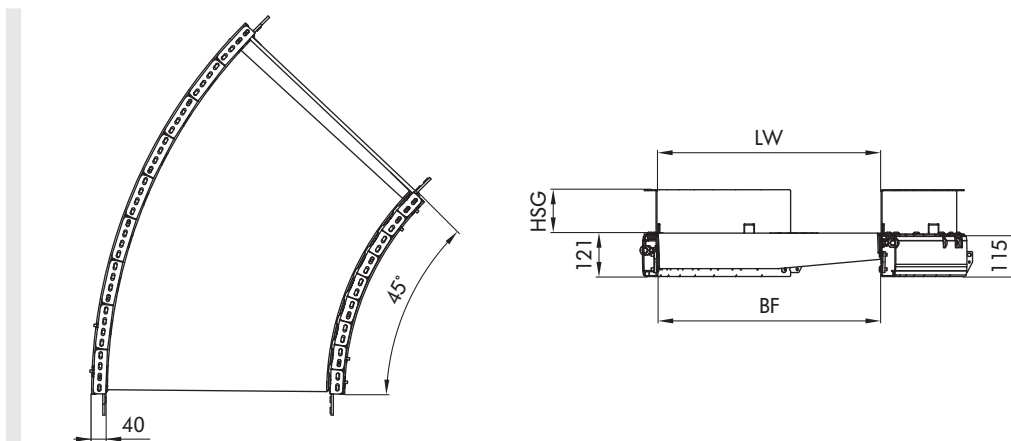


Technische Daten

Allgemeine technische Daten	
Max. Traglast pro Zone*	20 kg
Fördergeschwindigkeit*	Max. 0,44 m/s
Steigung/Gefälle	Nicht geeignet
Umgebungstemperatur	+5 bis +40 °C
Antrieb	
Nennspannung	24/48 V
Motortyp	Interroll RollerDrive EC5000
Anzahl Zonen (N)	1 bei 45°, 2 bei 90°
Steuerung	MultiControl
Material	
Fördergurt	Polyester mit PVC-Beschichtung
Gurtabtragung	Rollen, Interroll Serie 1700

*Die Kombination der Maximalwerte ist nicht immer möglich.

Abmessungen



BF	Nennbreite	420, 620 mm (andere auf Anfrage)
LW	Lichte Weite	BF
α	Winkel	1 x 45°/90° (2 x 45°)
TW	Modulbreite	BF + 80 mm
HSG	Höhe Seitenführung	120 mm