

TRASPORTATORI A NASTRO BC 1200

Curva



24V

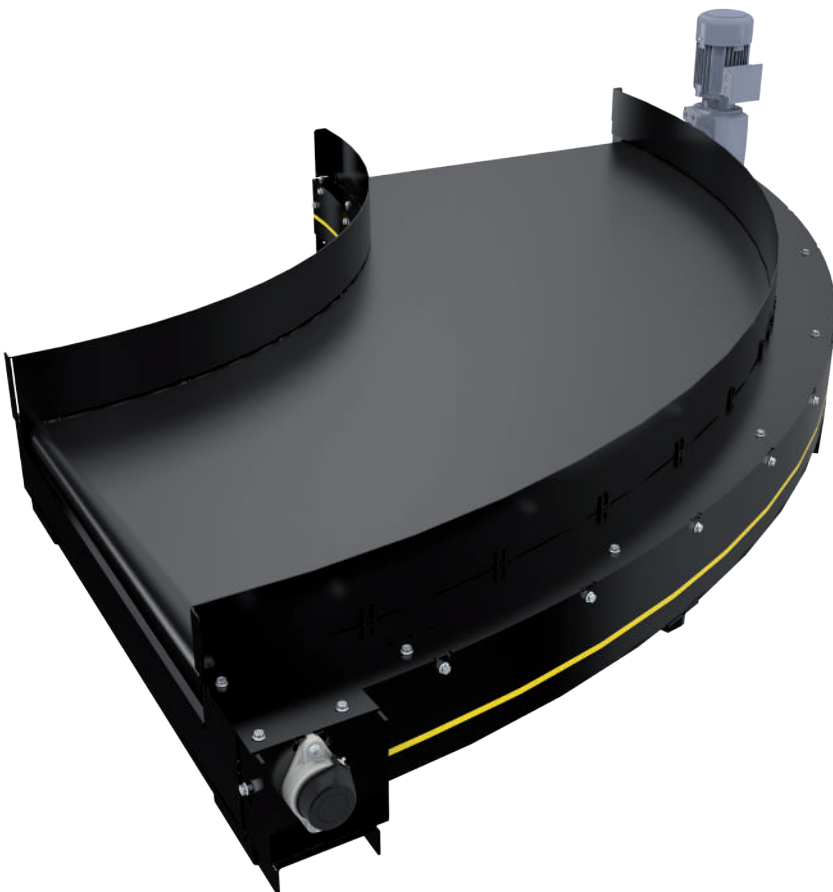
48V

400V

Descrizione del prodotto

Grazie a una velocità di trasporto di 2,5 m/s, la curva a nastro è pensata per essere utilizzata in diverse applicazioni che richiedono prestazioni elevate e un funzionamento privo di anomalie. Le curve sono disponibili in diverse larghezze, angoli e categorie di peso.

Le curve a nastro possono funzionare a intervalli di temperatura più alti e più bassi, un fattore che rappresenta un vantaggio rispetto alle comuni soluzioni, come ad es. i trasportatori con azionamento a frizione. Un ulteriore vantaggio è dato dalla sostituzione rapida del nastro sia con l'uso di connettori per nastri meccanici sia con nastri saldati in continuo. Grazie alla sofisticata costruzione, non occorre smontare la stazione di azionamento durante la sostituzione del nastro e ciò si traduce in un risparmio di tempo. Inoltre, i rulli di rinvio cilindrici permettono di lasciare un piccolo spazio dal trasportatore successivo e agevolano in tal modo il trasporto di piccoli materiali.



TRASPORTATORI A NASTRO BC 1200

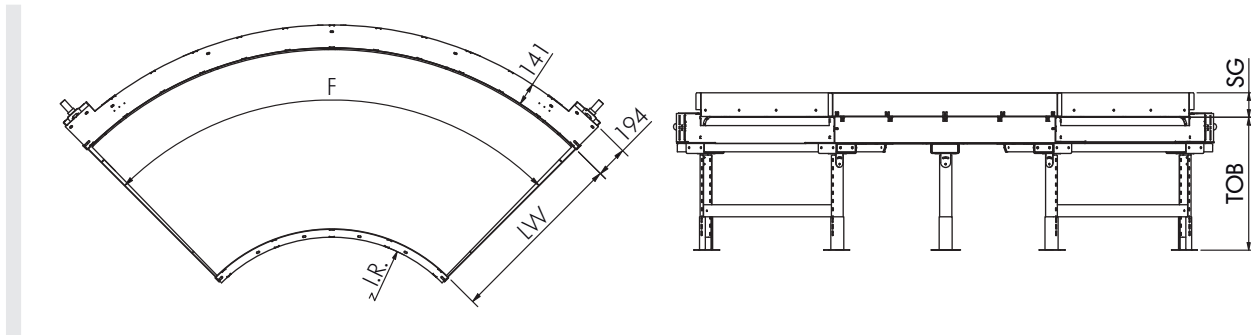
Curva

Dati tecnici

Dati tecnici generali	
Portata max.*	75 kg/m
Tensione nominale	400 V
Velocità di trasporto*	2,5 m/s
Temperatura ambientale	da -15 °C fino a 55 °C
Materiale	
Nastro trasportatore	FLEXAM EF 10/2 0+A22 BLACK AS FR altri su richiesta
Piano di scorrimento	3 mm Lamiera d'acciaio
Colore	Possibili tutti i colori RAL.

*La combinazione di valori massimi non è sempre possibile.

Dimensioni



F	Angolo	30° - 180°
IR	Raggio interno	400 - 1900 mm
LW	Larghezza utile	fino a 1200 mm
T.O.B.	Altezza di trasporto	217 - 3000 mm
SG	Altezza della guida laterale	120 - 600 mm
OR	Raggio esterno	$IR + LW = \text{max. } 2200 \text{ mm}$
Altre misure su richiesta.		