

GURTFÖRDERER BC 1200

Kurve



24V

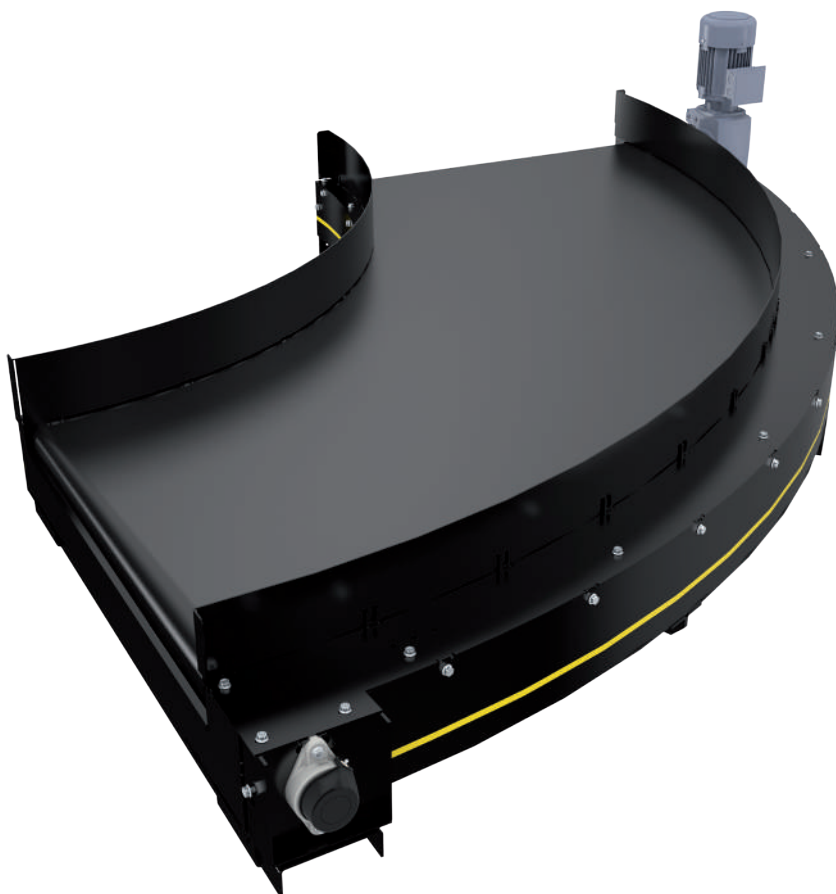
48V

400V

Produktbeschreibung

Mit einer Fördergeschwindigkeit von 2,5 m/s ist die Gurtkurve für hohe Leistung und störungsfreien Betrieb in verschiedenen Applikationen konzipiert. Die Kurven sind in mehreren Breiten, Winkeln und Gewichtsklassen verfügbar.

Die Gurtkurven können in höheren und niedrigeren Temperaturbereichen betrieben werden, was einen deutlichen Vorteil gegenüber gängigen Lösungen wie z. B. friktionsgetriebene Förderer darstellt. Ein weiterer Vorteil ist der schnelle Gurtwechsel, sowohl bei Verwendung von mechanischem Gurtverbinder als auch bei endlos verschweißten Gurten. Dank der ausgeklügelten Konstruktion muss die Antriebsstation beim Gurtwechsel nicht abgebaut werden und so wird Zeit gespart. Darüber hinaus ermöglichen die zylindrischen Umlenkrollen einen kleinen Spalt zum nächsten Förderer und erleichtern dadurch den Transport von kleinen Fördergütern.

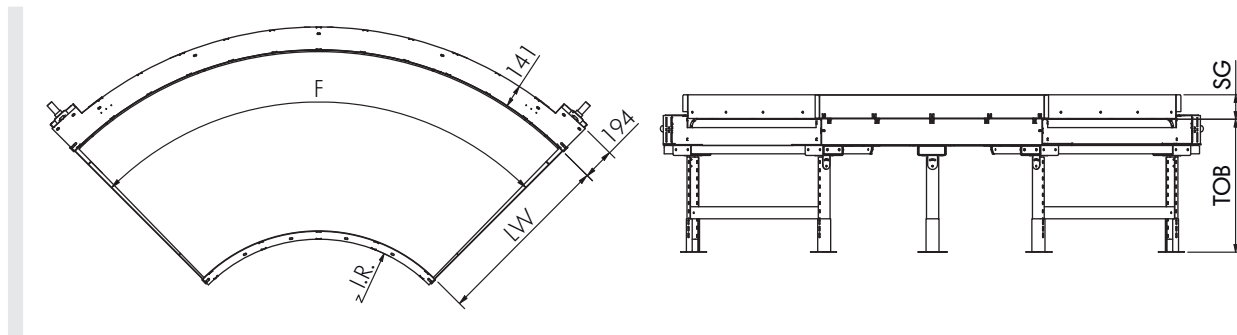


Technische Daten

Allgemeine Technische Daten	
Max. Traglast*	75 kg/m
Nennspannung	400 V
Fördergeschwindigkeit*	2,5 m/s
Umgebungstemperatur	-15 °C bis 55 °C
Material	
Fördergurt	Flexam EF 10/2 0+A22 Black AS FR andere auf Anfrage
Gleitbett	3 mm Stahlblech
Farbe	Alle RAL Farben möglich.

*Die Kombination der Maximalwerte ist nicht immer möglich.

Abmessungen



F	Winkel	30° – 180°
IR	Innenradius	400 – 1900 mm
LW	Lichte Weite	bis zu 1200 mm
T.O.B.	Förderhöhe	217 – 3000 mm
SG	Höhe der Seitenführung	120 – 600 mm
OR	Außenradius	$IR + LW = \text{max. } 2200 \text{ mm}$
Andere Größen auf Anfrage.		