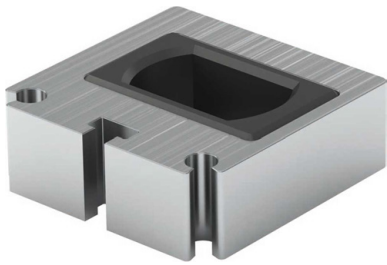


# SERIE DL

## OPCIONES Y ACCESORIOS

### PROTECCIÓN CONTRA VIBRACIONES

#### Protección contra vibraciones



#### Descripción del producto

Soporte con aislamiento de goma para reducir el ruido y las vibraciones.

El soporte está diseñado de tal manera que el eje del mototambor también está protegido si la goma sufre daños.

Si están montados 2 soportes, el par motor máximo del mototambor debe limitarse a 40 Nm (354 lbf).

#### Dimensiones

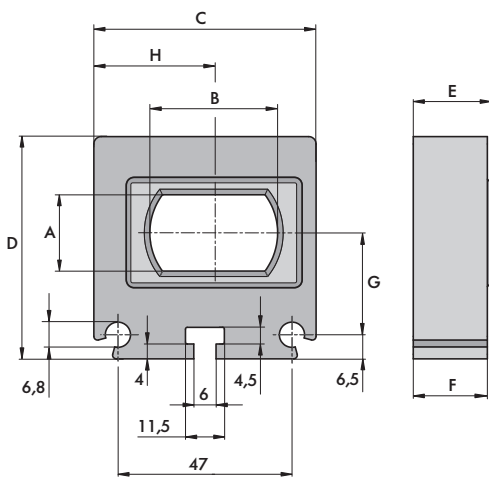


Fig.: Protección contra vibraciones

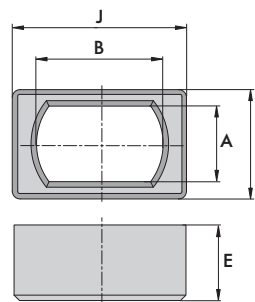


Fig.: Goma

A	B	C	D	R	F	G	H	I	J
[mm]	[mm]	[mm]	[mm]	[mm]	[mm]	[mm]	[mm]	[mm]	[mm]
20,5	34,5	60,0	60,0	21,0	20,0	27,6	32,5	30,0	47,75

#### Selección de productos

Artículo	Nº art.
Protección contra vibraciones	61103929
Goma	1000455