

DL-SERIE OPTIONEN UND ZUBEHÖR VIBRATIONSSCHUTZ

Vibrationsschutz



Produktbeschreibung

Träger mit Gummiisolation zur Verringerung von Lärm und Vibrationen.

Der Träger ist so konzipiert, dass die Trommelmotorachse auch im Falle einer Beschädigung des Gummis gesichert ist.

Wenn 2 Träger montiert sind, muss das maximale Drehmoment des Trommelmotors beschränkt werden auf 40 Nm (354 lbf).

Abmessungen

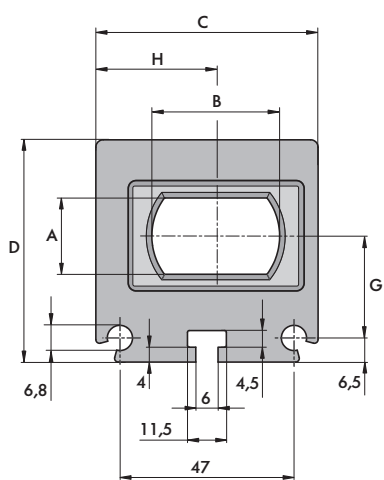


Abb.: Vibrationsschutz

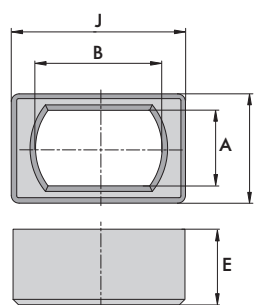


Abb.: Gummi

A	B	C	D	E	F	G	H	I	J
[mm]	[mm]	[mm]	[mm]	[mm]	[mm]	[mm]	[mm]	[mm]	[mm]
20,5	34,5	60,0	60,0	21,0	20,0	27,6	32,5	30,0	47,75

Produktauswahl

Artikel	Art. Nr.
Vibrationsschutz	61103929
Gummi	1000455