



Anwendungsbereich

Angetriebene und nicht angetriebene Fördertechnik, wie z. B. beim Transport von Kartons, Behältern, Fässern oder Reifen. Geeignet zur Realisierung von Gefälle- oder Schiebehahnen. Auch als Gurtragrolle verwendbar (keine Umlenkung).

Höchste Zuverlässigkeit

Diese Rollenserie hat sich millionenfach bewährt. Die Rolle bietet eine sehr hohe Funktionssicherheit.

Geringe Geräuschentwicklung

Durch Präzisionskugellager, einen Technopolymer-Rollenboden und eine Dichtung wird ein sehr leiser Lauf erreicht.

Guter Schutz vor Schmutz und Wasser

Die Rolle zeichnet sich durch einen guten Schutz vor grobem Schmutz und Tropfwasser aus. Eine integrierte Rille sorgt dafür, dass das Wasser abgewiesen wird.

Seitliche Beladung

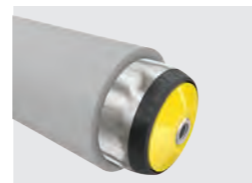
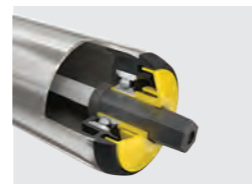
Die Rohrenden sind abgerundet, dadurch können Fördergüter sehr leicht von der Seite aufgeschoben werden. Axiallasten werden über Kugellager und Dichtung abgetragen.

Besonders leichter Anlauf

Bei Verwendung eines geölten Präzisionskugellagers läuft die Rolle besonders leicht an.

Robuste Konstruktion

Um eine hohe axiale Belastbarkeit zu erzielen, insbesondere von Rollenboden, Kugellager und Dichtung, ist der Rollenboden bei den Versionen mit Metallrohr nicht nur in das Rohr eingepresst, sondern zusätzlich gebördelt. Die Lagerbaugruppen der PVC-Rohre sind zusätzlich zur Presspassung über eine innere Schnappkante gesichert.



Technische Daten

Allgemeine technische Daten	
Plattform	1700
Max. Traglast	2000 N
Max. Fördergeschwindigkeit	2,0 m/s
Temperaturbereich	-5 bis +40 °C bei gefettetem Kugellager -28 bis +20 °C bei geöltem Kugellager PVC-Rohr: - Bei erhöhter Umgebungstemperatur (ab +30 °C) und hoher statischer Dauerbelastung über Stunden ist eine dauerhafte Verformung der Rollen nicht auszuschließen. - Mindesttemperatur: -5 °C
Material	
Rohr	Stahl-verzinkt, Edelstahl, Aluminium PVC: RAL7030 (Steingrau) RAL5015 (Himmelblau)
Achse	Stahl-blank, Stahl-verzinkt, Edelstahl; konischer Achs-Shuttle: Polyamid (antistatisch ausgeführt)
Rollenboden	Polyamid, RAL9005 (Tiefschwarz)
Dichtung	Polypropylen, RAL1021 (Rapsgelb)
Lagerausführung	Präzisionskugellager Stahl 6002 2RZ, Präzisionskugellager Edelstahl 6002 2RZ, Lagerluft jeweils C3

Ausführungsvarianten

Rohrüberzüge	PVC-Schlauch (Seite 31) PU-Schlauch (Seite 33) Gummierung (Seite 34)
Antistatische Ausführung	(< 10 ⁶ Ω) Standardausführung bei Rollen mit Sicken oder Schlauchüberzug, nicht bei PVC-Rohr einsetzbar
Spezielle Rohroberflächenbehandlung	Nitrocarburieren Verchromen (für Rohr mit Ø 50 mm)
Schmierungsarten des Kugellagers	Gefettet für eine Umgebungstemperatur von -5 bis +40 °C Geölt für eine Umgebungstemperatur von -28 bis +20 °C
Achsen	Zusätzlich zu den in den Traglasttabellen aufgeführten Varianten verfügbar: <ul style="list-style-type: none"> Mit Feder auf beiden Seiten Mit variabler Länge Unterschiedliche Ausführung der beiden Achsenden
Rohr	Zusätzlich zu den in den Traglasttabellen aufgeführten Varianten verfügbar: <ul style="list-style-type: none"> Mit Sicken, z. B. zur Führung von Rundriemen (gilt für Metallrohre) Bei Rohr mit Ø 50 mm: Optional können Rollenböden verwendet werden, die nicht gebördelt werden Mit aufgeschweißten Spurkränzen
Geräuschdämmung	Für Rohr mit Ø 50 mm



Traglasten der Serie 1700 bei verschraubtem Einbau

Die folgende Traglasttabelle bezieht sich auf einen Temperaturbereich von -5 bis +40 °C und auf ein Rohr ohne Sicken.
Die maximale statische Belastung bei -28 °C bis -6 °C ist 350 N.

Gültig für folgende Achsausführungen: Innengewinde oder Außengewinde.

Lager: 6002 2RZ.

Rohrmaterial	Ø Rohr/Stärke [mm]	Ø Achse [mm]	Max. statische Belastung [N] bei Einbaulänge [mm]							
			200	300	400	600	800	1000	1300	1600
PVC	50 x 2,8	8, 10, 12, 14	660	275	150	65	35	-	-	-
	63 x 3,0	12, 14	1445	605	330	145	80	50	30	20
Stahl	40 x 1,5	8, 10, 11 HEX, 12, 14	800	800	800	800	800	560	330	215
		8	915	885	870	860	855	850	660	430
		10	1790	1730	1700	1680	1665	1120	660	430
	50 x 3	11 HEX, 12, 14	2000	2000	2000	2000	1765	1120	660	430
		10	1790	1790	1700	1680	1665	1650	1200	790
Stahl	50 x 2	12, 14	2000	2000	2000	2000	1875	1190	700	460
		10	1790	1730	1705	1680	1665	1660	1155	760
	60 x 1,5	12, 14	2000	2000	2000	2000	2000	1965	1155	760
		12, 14	2000	2000	2000	2000	2000	2000	1500	985
Aluminium	50 x 1,5	60 x 3,0	2000	2000	2000	2000	2000	2000	2000	1405
		80 x 2,0	2000	2000	2000	2000	2000	2000	2000	2000

HEX = Sechskant

Traglasten der Serie 1700 bei losem Einbau

Die folgende Traglasttabelle bezieht sich auf einen Temperaturbereich von -5 bis +40 °C und auf ein Rohr ohne Sicken.
Die maximale statische Belastung bei -28 °C bis -6 °C ist 350 N.

Gültig für folgende Achsausführungen: Federachse, starre Achse oder Achse mit Schlüsselfläche.

Lager: 6002 2RZ.

Rohrmaterial	Ø Rohr/Stärke [mm]	Ø Achse [mm]	Max. statische Belastung [N] bei Einbaulänge [mm]							
			200	300	400	600	800	1000	1300	1600
PVC	50 x 2,8	8, 10, 11 HEX, 12	660	275	150	65	35	-	-	-
		8	835	580	330	145	80	50	-	-
	10, 11 HEX, 12	1445	605	330	145	80	50	-	-	
Stahl	40 x 1,5	8	780	495	365	240	180	145	115	95
		10	800	800	800	620	475	395	320	215
		11 HEX, 12, 14	800	800	800	800	800	560	330	215
		8	735	465	340	220	165	130	100	70
	50 x 1,5	10	1630	1145	840	555	415	335	260	220
		11 HEX	2000	2000	1545	1030	785	645	515	430
		12	2000	2000	1805	1210	925	765	615	430
		14	2000	2000	2000	2000	1765	1130	660	430
	51 x 2	12	2000	2000	1770	1175	890	725	575	485
		14	2000	2000	2000	2000	1805	1510	905	595
		10	1630	1135	930	540	400	320	250	205
		11 HEX	2000	2000	1500	1155	870	700	550	460
50 x 3	12	2000	2000	1750	990	745	600	470	390	
	14	2000	2000	2000	2000	1700	1400	1150	790	



Rohrmaterial	Ø Rohr/Stärke [mm]	Ø Achse [mm]	Max. statische Belastung [N] bei Einbaulänge [mm]							
			200	300	400	600	800	1000	1300	1600
Stahl	60 x 1,5	10	1630	1135	830	540	405	325	250	205
		12	2000	2000	1755	1160	870	705	555	465
		11 HEX	2000	2000	1510	995	745	605	470	390
		14	2000	2000	2000	2000	1730	1430	1155	760
	60 x 2,0	11 HEX	2000	2000	1500	980	735	590	460	380
		12	2000	2000	1740	1140	855	690	540	445
		14	2000	2000	2000	2000	1670	1365	1090	924
	60 x 3,0	10	1630	1130	825	535	400	315	245	200
		11 HEX	1000	1000	1485	970	725	580	450	370
		12	2000	2000	1725	1130	840	675	525	430
		14	2000	2000	2000	2000	1615	1310	1030	860
	80 x 2,0	11 HEX	2000	2000	1475	960	715	570	440	355
12		2000	2000	1710	1115	830	660	510	415	
14		2000	2000	2000	2000	1565	1255	975	800	
Aluminium	50 x 1,5	8	745	470	345	230	175	140	110	90
		10	1630	1200	900	610	480	375	220	145
		11 HEX	2000	2000	1750	1060	590	375	220	145
		12, 14	2000	2000	2000	1060	590	375	220	145

HEX = Sechskant

Traglasten der Serie 1700 mit konischem Achs-Shuttle

Lager: 6002 2RZ.

Rohrmaterial	Ø Rohr/Stärke [mm]	Ø Achse [mm]	Max. statische Belastung [N] bei Einbaulänge [mm]							
			200	300	400	600	800	1000	1300	1600
PVC	50 x 2,8	11 - 12 HEX	350	275	150	65	35	-	-	-
Stahl	50 x 1,5	11 - 12 HEX	350	350	350	350	350	-	-	-

HEX = Sechskant



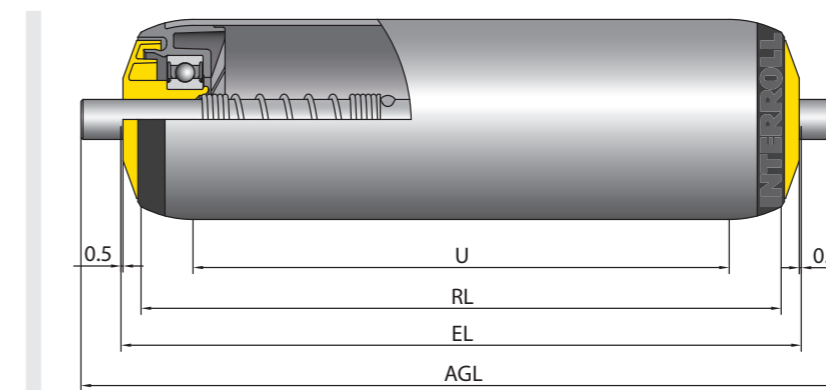
Maße

Die Maße der Förderrolle sind abhängig von der Achsausführung. Ein ausreichendes Axialspiel ist bereits berücksichtigt, daher wird bei einer Bestellung nur die tatsächliche lichte Weite zwischen den Seitenprofilen benötigt. Bestellmaße für Rohrüberzüge, z. B. PVC-Schläuche, siehe Seite 31 und für Spurkränze siehe Seite 36.

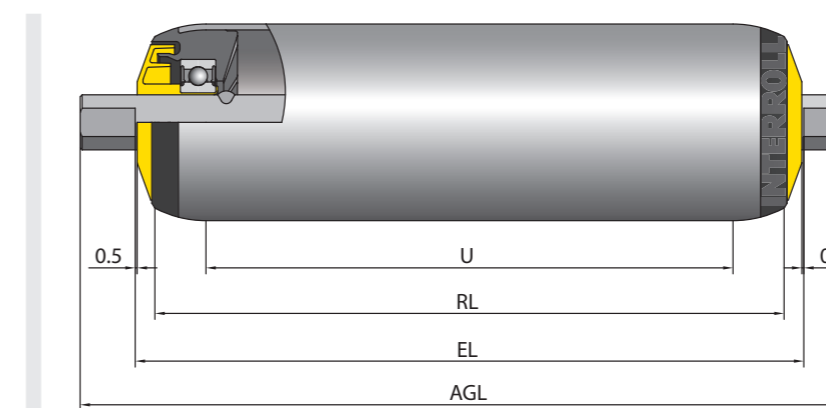
- RL = Referenzlänge/Bestelllänge
- EL = Einbaulänge, Lichte Weite zwischen den Seitenprofilen
- AGL = Achsgesamtlänge
- U = Nutzbare Rohrlänge: Länge ohne Rollenböden und bei gebördeltem Metallrohr ohne Länge der Bördelung

Federachse und Schlüsselflächenachse

Federachse



Schlüsselflächenachse

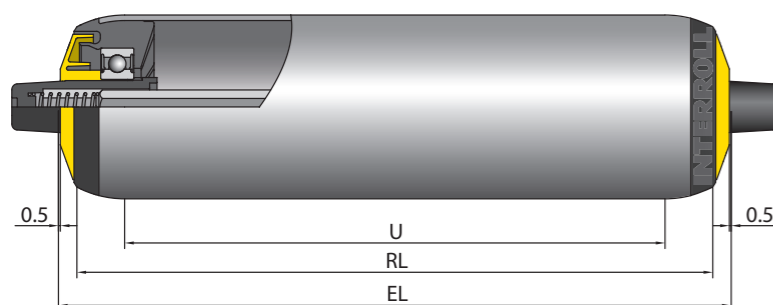




Ø Rohr [mm]	Rohrmaterial	Ø Achse [mm]	EL [mm]	AGL [mm]	U [mm]
50 x 2,8	PVC	8	RL + 10	RL + 26	RL - 12
		10		RL + 30	
		11 HEX		RL + 32	
		12		RL + 34	
63 x 3,0	PVC	8	RL + 10	RL + 26	RL - 12
		10		RL + 30	
		11 HEX		RL + 32	
		12		RL + 34	
40 x 1,5; 50 x 1,5	Aluminium/Stahl	8	RL + 10	RL + 26	RL - 26
		10		RL + 30	
		11 HEX		RL + 32	
		12		RL + 34	
		14		RL + 38	
51 x 2	Stahl	12	RL + 10	RL + 34	RL - 28
		14		RL + 38	
50 x 3; 60 x 1,5; 60 x 3,0	Stahl	10	RL + 10	RL + 30	RL - 26
		11 HEX		RL + 32	
		12		RL + 34	
		14		RL + 38	
60 x 2,0; 80 x 2,0	Stahl	11 HEX	RL + 10	RL + 32	RL - 26
		12		RL + 34	
		14		RL + 38	

HEX = Sechskant

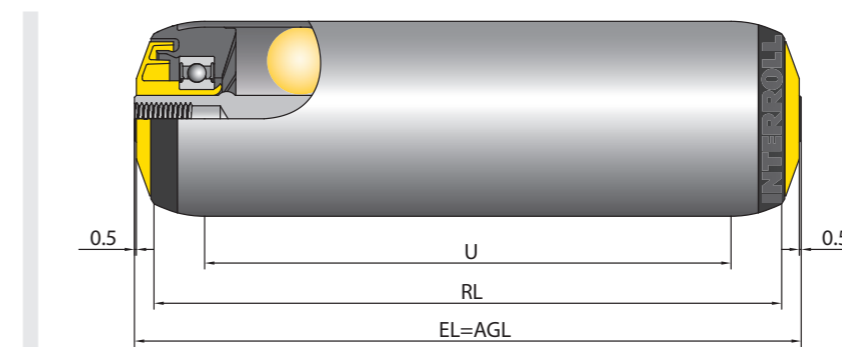
Konischer Achs-Shuttle



Ø Rohr [mm]	Rohrmaterial	Ø Achse [mm]	EL [mm]	U [mm]
50 x 2,8	PVC	11 TH	RL + 10	RL - 12
50 x 1,5	Stahl	11 TH	RL + 10	RL - 26

TH = konischer Sechskant

Innengewindeachse



Ø Rohr [mm]	Rohrmaterial	Ø Achse [mm]	EL [mm]	AGL [mm]	U [mm]
50 x 2,8	PVC	8, 10, 12, 14	RL + 10	RL + 10	RL - 12
63 x 3,0	PVC	12, 14	RL + 10	RL + 10	RL - 12
40 x 1,5	Stahl	8, 10, 11 HEX, 12, 14	RL + 10	RL + 10	RL - 26
50 x 1,5	Aluminium/Stahl	8, 10, 11 HEX, 12, 14	RL + 10	RL + 10	RL - 26
50 x 3	Stahl	10, 12, 14	RL + 10	RL + 10	RL - 12
51 x 2	Stahl	12, 14	RL + 10	RL + 10	RL - 28
60 x 1,5	Stahl	10, 12, 14	RL + 10	RL + 10	RL - 26
60 x 2,0; 60 x 3,0	Stahl	12, 14	RL + 10	RL + 10	RL - 26
80 x 2,0	Stahl	11 HEX, 12, 14	RL + 10	RL + 10	RL - 26

HEX = Sechskant

Detaillierte Produktspezifikationen sind auf Anfrage erhältlich.