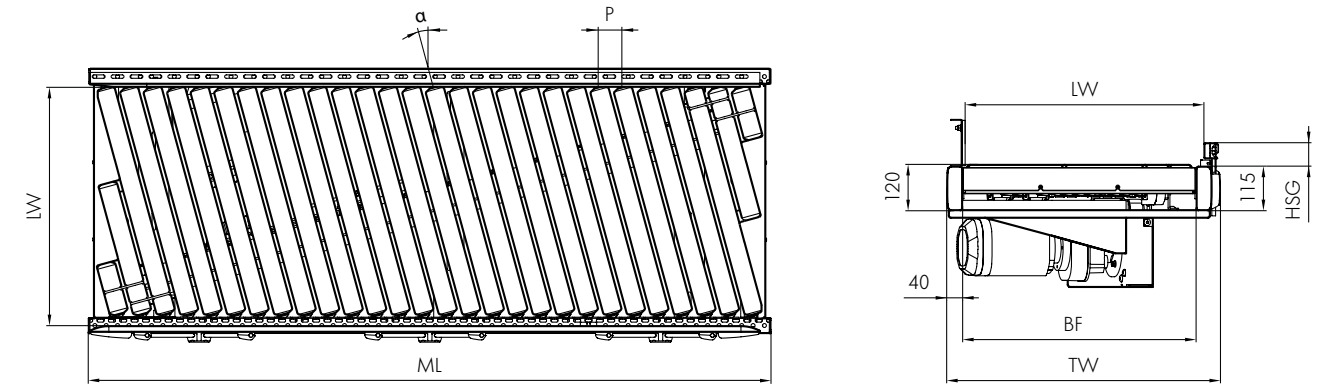


# RM 8240

Interroll Rollenförderer  
 Ausrichtförderer  
 Angetrieben 400 V



## Abmessungen



## Produktbeschreibung

Der Ausrichtförderer leitet Produkte diagonal zur Förderrichtung zu einer Seitenwange hin und richtet diese ggf. an der Seitenführung aus. Die Seitenführung muss dafür geeignet sein.

## Technische Daten

Allgemeine technische Daten	Max. Traglast*	50 kg/m
	Fördergeschwindigkeit*	0,1 bis 1,4 m/s (bei 50 kg)
	Steigung/Gefälle	Nicht geeignet
	Umgebungstemperatur	-5 bis +50 °C
Rolle	Rollentyp	Interroll Serie 1700 Interroll Serie 3500
	Rollendurchmesser	50 mm
	Rollenmaterial	Stahl, verzinkt
	Antrieb	Nennspannung Antriebsmedium

\* Die Kombination der Maximalwerte ist nicht immer möglich.

BF	Nennbreite	420, 620, 840 mm andere auf Anfrage
LW	Lichte Weite	BF (+120/-90 mm je Seite bei flexibler Seitenführung)
ML	Modullänge	max. 2040 mm
TW	Modulbreite	BF + 80 mm
P	Rollenteilung	60 mm
α	Winkel der Rollen	7° / 15,2°
HSG	Höhe Seitenführung	35 - 65 mm

## Lieferumfang

- Modul ist komplett montiert, ausser dem Flachriemen
- Lieferung inkl. 1 Sensor
- Stützen und Endkappen bitte separat bestellen