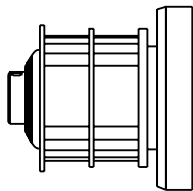
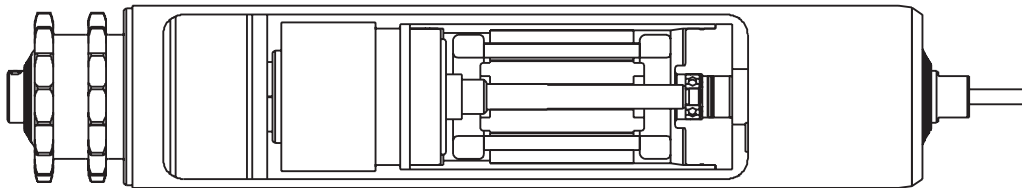


INSPIRED BY EFFICIENCY



Betriebsanleitung

Interroll Pallet Drive

DP 0080

DP 0089

Hersteller

Interroll Trommelmotoren GmbH
Opelstr. 3
41836 Hueckelhoven/Baal
Deutschland
Telefon: +49 2433 44 610
www.interroll.com

Inhalte

Wir bemühen uns um Richtigkeit, Aktualität und Vollständigkeit der Informationen und haben die Inhalte in diesem Dokument sorgfältig erarbeitet. Für die Informationen können wir dennoch keine Gewähr irgendeiner Art übernehmen. Wir schließen ausdrücklich jegliche Haftung für Schäden und Folgeschäden aus, die in irgendeiner Form in Verbindung mit der Verwendung dieses Dokumentes stehen. Wir behalten uns vor, jederzeit die dokumentierten Produkte und Produktinformationen zu ändern.

Urheberrecht / Gewerblicher Rechtsschutz

Texte, Bilder, Grafiken und ähnliches sowie deren Anordnung unterliegen dem Schutz des Urheberrechtes und anderer Schutzgesetze. Die Vervielfältigung, Abänderung, Übertragung oder Veröffentlichung eines Teiles oder des gesamten Inhaltes dieses Dokumentes ist in jeglicher Form verboten. Dieses Dokument dient ausschließlich zur Information und zum bestimmungsgemäßen Gebrauch und berechtigt nicht zum Nachbau der betreffenden Produkte. Alle in diesem Dokument enthaltenen Kennzeichen (geschützte Marken, wie Logos und geschäftliche Bezeichnungen) sind Eigentum der Interroll Trommelmotoren GmbH oder Dritter und dürfen ohne vorherige schriftliche Einwilligung nicht verwandt, kopiert oder verbreitet werden.

Inhaltsverzeichnis

Zu diesem Dokument.....	5
Hinweise zum Umgang mit der Betriebsanleitung	5
Inhalte dieser Betriebsanleitung	5
Die Betriebsanleitung ist Teil des Produkts.....	5
Warnhinweise in diesem Dokument.....	5
Symbole	6
Sicherheit.....	7
Stand der Technik.....	7
Bestimmungsgemäße Verwendung.....	7
Bestimmungswidrige Verwendung	7
Personalqualifikation.....	8
Bediener.....	8
Servicepersonal	8
Elektrofachkraft.....	8
Gefahren	8
Personenschäden.....	8
Elektrizität.....	8
Rotierende Teile	8
Heiße Motorenteile.....	8
Arbeitsumgebung.....	8
Störungen im Betrieb	9
Wartung.....	9
Unbeabsichtigter Motorstart.....	9
Schnittstellen zu anderen Geräten	9
Produktinformation.....	10
Produktbeschreibung.....	10
Optionen	10
Thermoschutz.....	10
Standardausführung: Temperaturbegrenzer, selbsttätig rückschaltend.....	11
Typenschild des Pallet Drive.....	12
Produktidentifikation.....	13
Technische Daten.....	14
Elektrische Daten	14
DP 0080 3-phasig und DP 0089 3-phasig.....	14
Abmessungen	15
Optionen und Zubehör.....	16
Elektromagnetische Bremse für den Pallet Drive.....	16
Asynchron-Pallet Drive mit Frequenzumrichtern	17
Drehmoment in Abhängigkeit von der Eingangsfrequenz.....	17
Frequenzumrichter-Parameter	17

Inhaltsverzeichnis

Transport und Lagerung	18
Transport	18
Lagerung	18
Montage und Installation	19
Warnhinweise zur Installation	19
Einbau des Pallet Drive	19
Positionierung des Pallet Drive	19
Einbau des Pallet Drive mit Montageträgern	20
Warnhinweise zur Elektroinstallation	21
Elektrischer Anschluss des Pallet Drive	21
Anschluss des Pallet Drive - mit Kabel	21
Anschlussdiagramme	22
Externer Motorschutz	22
Integrierter Thermoschutz	23
Frequenzumrichter	24
Elektromagnetische Bremse	24
Inbetriebnahme und Betrieb	26
Erstinbetriebnahme	26
Prüfungen vor der Erstinbetriebnahme	26
Betrieb	27
Prüfungen vor jeder Inbetriebnahme	27
Vorgehensweise bei Unfall oder Störung	27
Wartung und Reinigung	28
Warnhinweise zu Wartung und Reinigung	28
Vorbereitung für die Wartung und die Reinigung von Hand	28
Wartung	28
Pallet Drive prüfen	28
Reinigung	28
Hilfe bei Störungen	29
Fehlersuche	29
Außerbetriebnahme und Entsorgung	34
Außerbetriebnahme	34
Entsorgung	34
Anhang	35
Abkürzungsverzeichnis	35
Elektrische Daten	35
Anschlussdiagramme	36
Farbkodierung	36
Einbauerklärung	37

Zu diesem Dokument

Hinweise zum Umgang mit der Betriebsanleitung

In dieser Betriebsanleitung werden die folgenden Pallet Drive-Typen beschrieben:

- DP 0080
- DP 0089

Inhalte dieser Betriebsanleitung

Diese Betriebsanleitung enthält wichtige Hinweise und Informationen zu den verschiedenen Betriebsphasen des Pallet Drive.

Die Betriebsanleitung beschreibt den Pallet Drive zum Zeitpunkt der Auslieferung durch Interroll.

Für Sonderausführungen gelten zusätzlich zu dieser Betriebsanleitung besondere vertragliche Vereinbarungen und technische Unterlagen.

Die Betriebsanleitung ist Teil des Produkts

- ▶ Für einen störungsfreien und sicheren Betrieb und die Erfüllung eventueller Garantieansprüche, zuerst die Betriebsanleitung lesen und die Hinweise befolgen.
- ▶ Die Betriebsanleitung in der Nähe des Pallet Drive aufbewahren.
- ▶ Die Betriebsanleitung an jeden nachfolgenden Besitzer oder Benutzer weitergeben.
- ▶ **ACHTUNG! Für Schäden und Betriebsstörungen, die aus der Nichtbeachtung dieser Betriebsanleitung resultieren, übernimmt der Hersteller keine Haftung.**
- ▶ Wenn nach dem Lesen der Betriebsanleitung noch Fragen offen sind, Interroll Kundenservice kontaktieren. Ansprechpartner in Ihrer Nähe finden Sie im Internet unter www.interroll.com/contact.

Warnhinweise in diesem Dokument

Warnhinweise warnen vor Gefahren, die beim Umgang mit dem Pallet Drive auftreten können. Es gibt sie in vier Gefahrenstufen mit den folgenden Signalwörtern:

Signalwort	Bedeutung
GEFAHR	Kennzeichnet eine Gefahr mit hohem Risiko, die zu Tod oder schwerer Verletzung führt, wenn sie nicht vermieden wird.
WARNUNG	Kennzeichnet eine Gefahr mit mittlerem Risiko, die zu Tod oder schwerer Verletzung führen kann, wenn sie nicht vermieden wird.
VORSICHT	Kennzeichnet eine Gefahr mit einem geringen Risiko, die zu leichter oder mittlerer Verletzung führen kann, wenn sie nicht vermieden wird.
ACHTUNG	Kennzeichnet eine Gefahr, die zu Sachschäden führt.

Zu diesem Dokument

Symbole



Dieses Zeichen weist auf nützliche und wichtige Informationen hin.

Voraussetzung:

- Dieses Zeichen steht für eine Voraussetzung, die vor den Montage- und Wartungsarbeiten erfüllt sein muss.
- ▶ Dieses Zeichen steht für eine auszuführende Handlung.

Sicherheit

Stand der Technik

Der Pallet Drive ist nach dem Stand der Technik gebaut und wird betriebssicher ausgeliefert, dennoch können bei der Verwendung Gefahren entstehen.



Bei Missachtung der Hinweise in dieser Montage- und Bedienungsanleitung kann es zu lebensgefährlichen Verletzungen kommen!

- ▶ Lesen Sie die Montage- und Bedienungsanleitung sorgfältig durch und beachten Sie den Inhalt.
- ▶ Beachten Sie die für den Einsatzbereich geltenden örtlichen Unfallverhütungsvorschriften und allgemeinen Sicherheitsbestimmungen.

Bestimmungsgemäße Verwendung

Der Pallet Drive ist für den Einsatz in industriellen Umgebungen, Supermärkten und Flughäfen bestimmt und dient dem Transport von Stückgütern wie Paletten, Kartons oder Kisten. Der Pallet Drive muss in eine Fördereinheit bzw. in eine Förderanlage integriert werden. Alle anderen Arten der Nutzung gelten als nicht bestimmungsgemäß.

Der Pallet Drive ist nur für den Einsatzbereich ausgelegt, der im Kapitel Produktinformation beschrieben ist.

Eigenmächtige Veränderungen, die die Sicherheit des Produktes beeinträchtigen, sind nicht zulässig.

Der Pallet Drive darf nur innerhalb der festgelegten Leistungsgrenzen betrieben werden.

Bestimmungswidrige Verwendung

Der Pallet Drive darf nicht für den Transport von Personen eingesetzt werden.

Der Pallet Drive ist nicht für Stoß- oder Schlagbelastung ausgelegt.

Der Pallet Drive ist nicht für den Gebrauch unter Wasser ausgelegt. Ein solches Einsatzgebiet führt zu Personenschäden durch Stromschlag sowie zum Eindringen von Wasser und damit zu einem Kurzschluss oder Motorschaden.

Der Pallet Drive darf nicht als Antrieb für Kräne oder Hebevorrichtungen oder für die zugehörigen Hubseile, Kabel und Ketten verwendet werden.

Von der bestimmungsgemäßen Verwendung des Pallet Drive abweichende Anwendungen erfordern die Zustimmung von Interroll.

Falls nicht anderweitig schriftlich und / oder in einem Angebot festgelegt, übernehmen Interroll und seine Vertriebshändler keine Haftung für Produktschäden oder -ausfälle, die aus der Nichtbeachtung dieser Spezifikationen und Einschränkungen resultieren (siehe "Elektrische Daten", Seite 14).

Sicherheit

Personalqualifikation

Unqualifiziertes Personal kann Risiken nicht erkennen und ist deshalb höheren Gefahren ausgesetzt.

- ▶ Nur qualifiziertes Personal mit den in dieser Anleitung beschriebenen Tätigkeiten beauftragen.
- ▶ Der Betreiber muss sicherstellen, dass das Personal die lokal gültigen Vorschriften und Regeln für sicheres und gefahrenbewusstes Arbeiten einhält.

Folgende Zielgruppen werden in dieser Anleitung angesprochen:

Bediener	Bediener sind in die Bedienung und Reinigung des Pallet Drive eingewiesen und befolgen die Sicherheitsvorschriften.
Servicepersonal	Das Servicepersonal verfügt über eine fachtechnische Ausbildung oder hat eine Schulung des Herstellers absolviert und führt die Wartungs- und Reparaturarbeiten durch.
Elektrofachkraft	Personen, die an elektrischen Einrichtungen arbeiten, müssen fachtechnisch ausgebildet sein.

Gefahren



Hier finden Sie Informationen über verschiedene Arten von Gefahren oder Schäden, die im Zusammenhang mit dem Betrieb des Pallet Drive auftreten können.

Personenschäden	<ul style="list-style-type: none">▶ Wartungs- und Reparaturarbeiten am Gerät dürfen nur von autorisiertem Fachpersonal unter Einhaltung der geltenden Bestimmungen durchgeführt werden.▶ Vor dem Einschalten des Pallet Drive sicherstellen, dass sich kein unbefugtes Personal in der Nähe des Förderers befindet.
Elektrizität	<ul style="list-style-type: none">▶ Installations- und Wartungsarbeiten nur im stromlosen Zustand durchführen. Den Pallet Drive gegen unbeabsichtigtes Einschalten sichern.
Rotierende Teile	<ul style="list-style-type: none">▶ Nicht in Bereiche zwischen Pallet Drive und Rollenketten greifen.▶ Lange Haare zusammenbinden.▶ Eng anliegende Arbeitskleidung tragen.▶ Keinen Schmuck wie Ketten oder Armbänder tragen.
Heiße Motorenteile	<ul style="list-style-type: none">▶ Die Oberfläche des Pallet Drive nicht berühren. Auch bei normaler Betriebstemperatur kann dies zu Verbrennungen führen.
Arbeitsumgebung	<ul style="list-style-type: none">▶ Den Pallet Drive nicht in explosionsgefährdeten Bereichen verwenden.▶ Nicht erforderliches Material und Gegenstände aus dem Arbeitsbereich entfernen.▶ Sicherheitsschuhe tragen.▶ Auflegen des Förderguts genau spezifizieren und überwachen.

Interroll Pallet Drive DP 0080 / DP 0089

Sicherheit

Störungen im Betrieb

- ▶ Den Pallet Drive regelmäßig auf sichtbare Schäden überprüfen.
- ▶ Bei Rauchbildung, ungewöhnlichen Geräuschen oder blockiertem oder defektem Fördergut, den Pallet Drive sofort stilllegen und gegen unbeabsichtigtes Einschalten sichern.
- ▶ Umgehend Fachpersonal kontaktieren, um die Ursache der Störung zu ermitteln.
- ▶ Während des Betriebes nicht auf den Pallet Drive oder den Förderer/die Anlage, in dem/der er installiert ist, treten.

Wartung

- ▶ Das Produkt regelmäßig auf sichtbare Schäden, ungewöhnliche Geräusche und festen Sitz der Armaturen, Schrauben und Muttern prüfen. Eine zusätzliche Wartung ist nicht erforderlich.
- ▶ Den Pallet Drive nicht öffnen.

Unbeabsichtigter Motorstart

- ▶ Vorsicht bei der Installation und Wartung oder im Falle einer Störung des Pallet Drive: Der Pallet Drive könnte unbeabsichtigt anlaufen.

Schnittstellen zu anderen Geräten

Bei der Einbindung des Pallet Drive in eine Gesamtanlage können Gefahrenstellen auftreten. Diese Stellen sind nicht Bestandteil dieser Betriebsanleitung und müssen bei der Entwicklung, Aufstellung und Inbetriebnahme der Gesamtanlage analysiert werden.

- ▶ Nach Einbindung des Pallet Drive in eine Förderanlage die Gesamtanlage vor Einschalten des Förderers auf eventuell neu entstandene Gefahrenstellen überprüfen.
- ▶ Gegebenenfalls weitere konstruktive Maßnahmen ergreifen.

Produktinformation

Produktbeschreibung

Der Pallet Drive ist eine vollständig umschlossene elektrische Antriebsrolle. Er ersetzt externe Bauteile wie Motoren und Getriebe, die häufig gewartet werden müssen.

Der Pallet Drive kann in Umgebungen mit hoher Grob- und Feinstaubbelastung betrieben werden.

Der Pallet Drive wird von einem Asynchron-Drehstrominduktionsmotor angetrieben. Dieser ist nur in einer Leistungsstufe und für die meisten internationalen Netzspannungen erhältlich.

Der Pallet Drive enthält kein Öl und ist nicht für den Dauerbetrieb vorgesehen.

Optionen

Integrierter Überhitzungsschutz: Ein im Wicklungskopf integrierter Thermoschutzschalter schützt vor Überhitzung. Der Schalter löst aus, wenn der Motor überhitzt. Er muss jedoch an ein geeignetes externes Steuergerät angeschlossen werden, das die Stromzufuhr zum Motor im Falle einer Überhitzung unterbricht (siehe "Thermoschutz", Seite 10).

Integrierte elektromagnetische Bremse: Die integrierte elektromagnetische Bremse kann Lasten halten. Sie wirkt direkt auf die Rotorwelle des Pallet Drive und wird über einen Gleichrichter angetrieben. Die Haltekraft eines jeden Pallet Drive mit Bremse entspricht der Bandzugkraft des Motors. Die elektromagnetische Bremse ist für alle Pallet Drive erhältlich (siehe "Elektromagnetische Bremse für den Pallet Drive", Seite 16).

Thermoschutz

Unter normalen Betriebsbedingungen ist der in der Statorwicklung integrierte Thermoschutzschalter geschlossen. Wenn die Motorgrenztemperatur erreicht wird (Überhitzung), öffnet sich der Schalter bei einer voreingestellten Temperatur, um eine Beschädigung des Motors zu verhindern.

WARNUNG

Der Thermoschutzschalter wird automatisch zurückgesetzt, wenn sich der Motor abgekühlt hat

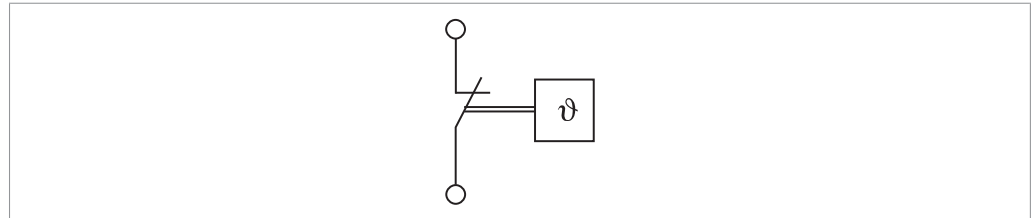
Unbeabsichtigter Anlauf des Motors

- ▶ Den Thermoschutzschalter mit einem geeigneten Relais oder Schütz in Reihe schalten, damit die Stromzufuhr zum Motor sicher unterbrochen wird, wenn der Schalter auslöst.
 - ▶ Sicherstellen, dass der Motor nach einer Überhitzung nur über eine Quittiertaste wieder eingeschaltet werden kann.
 - ▶ Nach einem Auslösen des Schalters warten, bis sich der Motor abgekühlt hat und vor einem erneuten Einschalten sicherstellen, dass keine Gefahr für Personen besteht.
-

Interroll Pallet Drive DP 0080 / DP 0089

Produktinformation

**Standardausführung:
Temperaturbegrenzer,
selbsttätig rückschaltend**



Lebensdauer: 10.000 Zyklen

AC	$\cos \varphi = 1$	2,5 A	250 V AC
	$\cos \varphi = 0,6$	1,6 A	250 V AC
DC		1,6 A	24 V DC
		1,25 A	48 V DC

Lebensdauer: 2 000 Zyklen

AC	$\cos \varphi = 1$	6,3 A	250 V AC
Rückschalttemperatur		40 K \pm 15 K	
Widerstand		< 50 m Ω	
Kontaktprellzeit		< 1 ms	

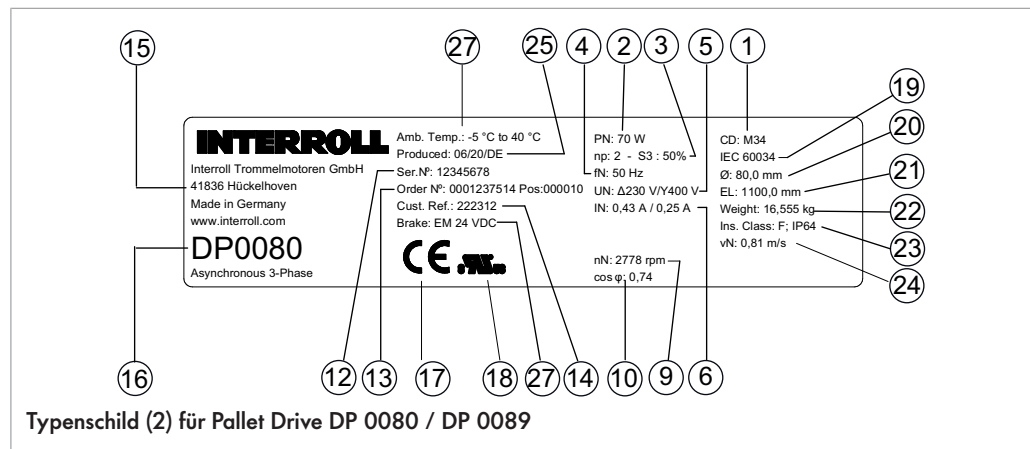
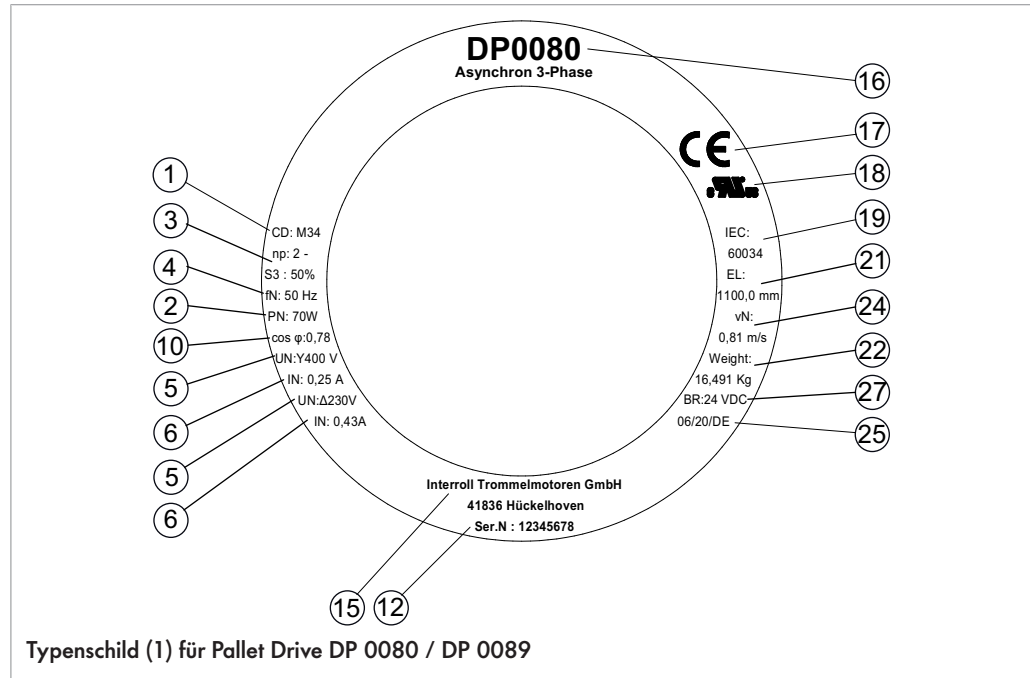
Interroll Pallet Drive DP 0080 / DP 0089

Produktinformation

Typenschild des Pallet Drive

Die Angaben auf dem Typenschild des Pallet Drive dienen zu dessen Identifikation. Nur so kann der Pallet Drive bestimmungsgemäß eingesetzt werden.

Auf dem Deckel des Pallet Drive befindet sich ein gelasertes Typenschild. Zusätzlich liegt dem Pallet Drive ein Aufkleber bei, der zur Dokumentation verwendet werden kann.



Interroll Pallet Drive DP 0080 / DP 0089

Produktinformation

1 Anschlussdiagramm-Nummer	16 Typ + Design
2 Nennleistung	17 CE-Zeichen
3 Anzahl der Pole + Betriebsart	18 UL-Zeichen
4 Nennfrequenz	19 Internationale Elektrotechnik Kommission: Standard für Trommelmotoren
5 Nennspannung bei Nennfrequenz	20 Durchmesser des Trommelrohrs
6 Nennstrom bei Nennfrequenz	21 Einbaulänge
9 Nenndrehzahl des Rotors ¹⁾	22 Gewicht
10 Leistungsfaktor	23 Isolationsklasse und Schutzart
12 Seriennummer	24 Umfangsgeschwindigkeit des Trommelrohrs
13 Auftragsnummer + Position	25 Produziert (Woche/Jahr/Land)
14 Kundenartikelnummer	27 technische Daten der Option
15 Herstelleradresse	28 Betriebstemperatur

¹⁾ Der Wert ist abhängig von der verwendeten Spannung.

Produktidentifikation

Zur Identifizierung eines Pallet Drive sind die unten genannten Angaben erforderlich. Die Werte für einen spezifischen Pallet Drive können in die letzte Spalte eingetragen werden.

Information	Möglicher Wert	Eigener Wert
Typenschild des Pallet Drive	Motortyp	
	Geschwindigkeit in m/s	
	Seriennummer	
	Einbaulänge (EL) in mm	
	Polzahl	
	Leistung in kW	
Trommeldurchmesser (Rohrdurchmesser)	z. B. 80 mm	



Interroll Pallet Drive DP 0080 / DP 0089

Produktinformation

Technische Daten

Schutzklasse	IP54
Umgebungstemperaturbereich für normale Anwendungen	-5 °C bis +40 °C
Taktzeiten (Einschaltdauer ED50)	120 Paletten pro Stunde
Rampenzeiten	Pallet Drive: ≥ 0,5 s
Einbauhöhe über Meereshöhe	max. 1000 m

Elektrische Daten

Abkürzungen siehe "Abkürzungsverzeichnis", Seite 35

DP 0080 3-phasig und DP 0089 3-phasig

P_N	n_p	n_N	f_N	U_N	I_N	$\cos\varphi$	η	J_R	I_s/I_N	M_s/M_N	M_B/M_N	M_p/M_N	M_N	R_M
kW		min^{-1}	Hz	V	A				kgcm^2				Nm	Ω
0,07	2	2889	50	400	0,33	0,56	0,54	1,25	4,2	4	4,5	4	0,23	72,7
0,07	2	2889	50	230	0,57	0,56	0,54	1,25	4,2	4	4,5	4	0,23	72,7

Interroll Pallet Drive DP 0080 / DP 0089

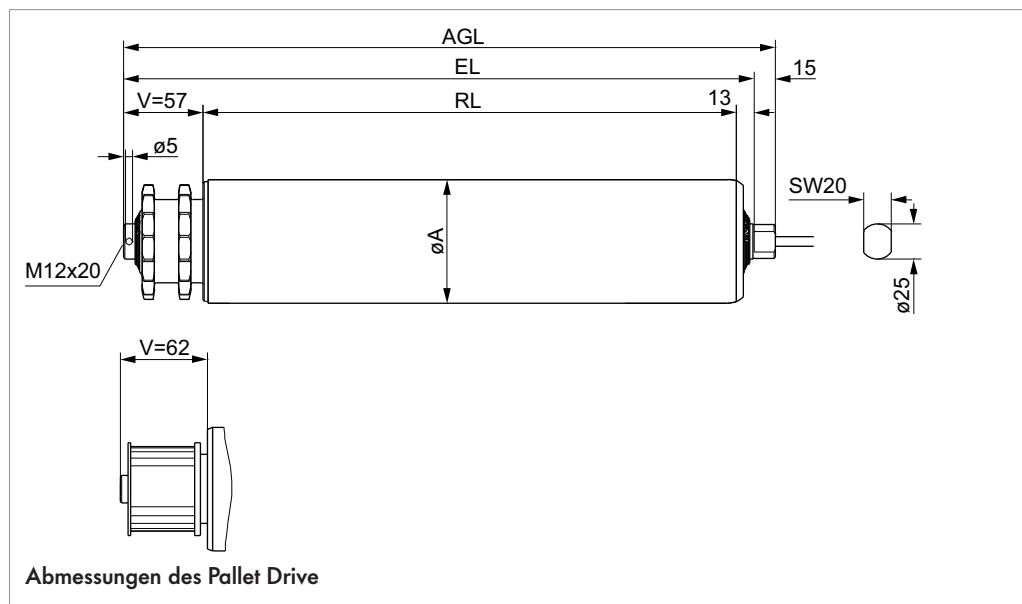
Produktinformation

Abmessungen

Alle langenabhangigen Mae im Katalog und in dieser Bedienungsanleitung entsprechen den Vorgaben der DIN/ISO 2768 (mittlere Qualitat).



Der empfohlene Abstand zwischen den Montagetragern (EL) unter Berucksichtigung der maximalen Warmeausdehnung und internen Toleranzen betragt $EL + 2 \text{ mm}$.



Typ	A mm	EL mm	AGL mm
DP 0080	80	$RL+V+13$	$RL+V+28$
DP 0089	89	$RL+V+13$	$RL+V+28$

Optionen und Zubehör

Elektromagnetische Bremse für den Pallet Drive

Die optional erhältliche elektromagnetische Bremse wirkt direkt auf die Rotorwelle. Bei einer Unterbrechung der Stromversorgung schließt die Bremse und hält den Pallet Drive in Position, bis die Stromzufuhr wieder hergestellt ist. Die von der Bremse gehaltene Last entspricht dem für den Pallet Drive angegebenen maximalen Transportgewicht.

Merkmale:

- Wirkt direkt auf die Rotorwelle des Pallet Drive.
- Hält eine dem angegebenen Transportgewicht entsprechenden Last.
- Betrieb über einen externen Gleichrichter.
- Betriebstemperatur von -10°C bis +120°C.



Das Nennbremsmoment wird stark von den Betriebsbedingungen im Inneren des Pallet Drive sowie von der Umgebungstemperatur beeinflusst. Aus Sicherheitsgründen sollte das angegebene Bremsmoment für Lastberechnungen um 50% reduziert werden.

Bremsentyp	Nennbremsmoment Nm	Nennleistung W	Nennnetzspannung V DC	Nennstrom mA
24	2	11	24	500

Die eingebaute Brems Scheibe ist ein Verschleißteil und hat entsprechend den Betriebsbedingungen eine beschränkte Lebensdauer. Bei vorzeitigem Verschleiß müssen die Betriebsbedingungen geprüft und bewertet werden. Die Verschleißteile der Bremse sind nicht in der Produktgarantie inbegriffen.



Das Bremsmoment am Pallet Drive-Rohr entspricht der Getriebeübersetzung des Motors mal dem Bremsmoment, welches in der Tabelle oben aufgeführt ist. Zur Sicherheit muss mit 25 % Reserve bei der Auslegung der Bremse gerechnet werden. Die Bremse ist keine Sicherheits-Halfebremse.

Alle Bremsen sind für den Start-/Stopp-Betrieb ausgelegt.

Die Anlauf- und Abfallverzögerungszeiten der Bremsen können in Abhängigkeit der folgenden Faktoren stark variieren:

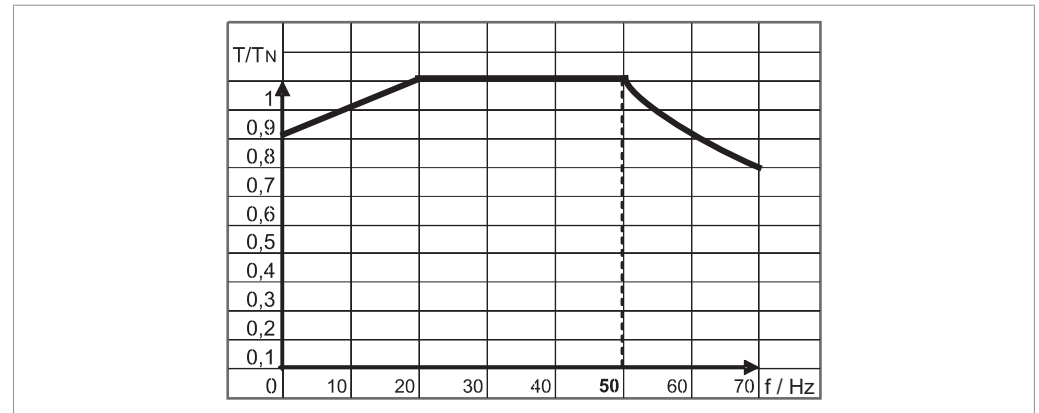
- Umgebungstemperatur
- Interne Betriebstemperatur des Pallet Drive

Interroll Pallet Drive DP 0080 / DP 0089

Optionen und Zubehör

Asynchron-Pallet Drive mit Frequenzumrichter

Drehmoment in
Abhängigkeit von der
Eingangsfrequenz



Betriebsfrequenz [Hz]	5	10	15	20	25	30-50
Verfügbares Motormoment in % bei Motornennfrequenz 50 Hz	80	85	90	95	100	100

Die in der Abbildung oben dargestellte Abhängigkeit des Drehmoments wird als $P = T \times \omega$ ausgedrückt. Bei einer reduzierten Betriebsfrequenz von unter 20/24 Hz wird das Motordrehmoment durch veränderte Wärmeableitungsbedingungen reduziert.

Frequenzumrichter- Parameter

- **Taktfrequenz:** Eine hohe Taktfrequenz führt zu einem besseren Nutzungsgrad des Motors. Optimale Frequenzen sind 8 oder 16 kHz. Parameter wie die Rundlauffestqualität (Motor läuft rund) und die Geräuschentwicklung werden durch hohe Frequenzen ebenfalls positiv beeinflusst.
- **Spannungsanstieg:** Interroll Motorwicklungen sind auf eine nominale Spannungsanstiegsgeschwindigkeit von 1 kV/μs ausgelegt. Generiert ein Frequenzumrichter einen steileren Spannungsanstieg, müssen Motordrosseln zwischen Frequenzumrichter und Motor installiert werden. Erforderlichkeit von Motordrosseln bei Ihrem örtlichen Interroll-Händler erfragen.
- **Spannung:** Wenn beim Pallet Drive ein Frequenzumrichter mit einphasiger Einspeisung montiert wird, muss sichergestellt sein, dass der angegebene Motor für die verwendete Frequenzumrichter-Ausgangsspannung ausgelegt ist und entsprechend angeschlossen wird.
- **Frequenzumrichter-Parameter:** Frequenzumrichter werden normalerweise mit Werkseinstellungen ausgeliefert. Damit ist der Umrichter in der Regel nicht sofort einsatzbereit. Die Parameter müssen auf den jeweiligen Motor abgestimmt werden. Auf Anfrage kann für Frequenzumrichter, die von Interroll vertrieben werden, ein speziell für Pallet Drive angelegte Inbetriebnahmeanleitung für die jeweiligen Frequenzumrichter zugesendet werden.
- **Maximale Frequenz:** Die Pallet Drive dürfen nur in einem Frequenzbereich von 10 - 50 Hz betrieben werden.

Transport und Lagerung

Transport

VORSICHT

Verletzungsgefahr durch unsachgemäßen Transport

- ▶ Transportarbeiten nur von autorisiertem Fachpersonal durchführen lassen.
 - ▶ Paletten nicht übereinander stapeln.
 - ▶ Vor dem Transport sicherstellen, dass der Pallet Drive ausreichend befestigt ist.
-

ACHTUNG

Gefahr von Schäden am Pallet Drive durch ungeeigneten Transport

- ▶ Schwere Stöße beim Transport vermeiden.
 - ▶ Den Pallet Drive nicht am Kabel hochheben.
 - ▶ Die Pallet Drive nicht zwischen warmen und kalten Umgebungen transportieren. Dies kann zu Kondenswasserbildung führen.
 - ▶ Beim Transport in Hochseecontainern sicherstellen, dass die Temperatur im Container nicht dauerhaft über 70 °C (158 °F) liegen.
-

- ▶ Jeden Pallet Drive nach dem Transport auf Schäden überprüfen.
- ▶ Werden Schäden festgestellt, beschädigte Teile fotografieren.
- ▶ Im Falle eines Transportschadens unverzüglich Spediteur und Interroll informieren, um keine Ersatzansprüche zu verlieren.

Lagerung

VORSICHT

Verletzungsgefahr durch unsachgemäße Lagerung

- ▶ Paletten nicht übereinander stapeln.
 - ▶ Maximal vier Kartons übereinander stapeln.
 - ▶ Auf ordnungsgemäße Befestigung achten.
-
- ▶ Den Pallet Drive an einem sauberen, trockenen und abgeschlossenen Ort bei +15 bis +30 °C lagern; vor Nässe und Feuchtigkeit schützen.
 - ▶ Jeden Pallet Drive nach der Lagerung auf Schäden überprüfen.

Montage und Installation

Warnhinweise zur Installation

VORSICHT

Rotierende Teile und unbeabsichtigtes Anfahren des Pallet Drive



Quetschgefahr für Finger

- ▶ Nicht in Bereiche zwischen Pallet Drive und Rollenketten greifen.
 - ▶ Schutzeinrichtung (z. B. Schutzabdeckung) anbringen, um ein Einklemmen der Finger in Kettenbändern oder Rollenketten zu vermeiden.
 - ▶ Geeigneten Warnhinweis am Förderer anbringen.
-

ACHTUNG

Gefahr von Sachschäden, die zum Ausfall oder zu einer verkürzten Lebensdauer des Pallet Drive führen können

- ▶ Folgende Sicherheitshinweise beachten.
 - ▶ Den Pallet Drive nicht fallen lassen oder unsachgemäß gebrauchen, um innere Beschädigungen zu vermeiden.
 - ▶ Jeden Pallet Drive vor der Installation auf Schäden überprüfen.
 - ▶ Den Pallet Drive nicht an den aus der Motorwelle hervorstehenden Kabeln festhalten, tragen oder sichern, um eine Beschädigung der inneren Teile und Dichtungen zu vermeiden.
 - ▶ Motorkabel nicht verdrehen.
-

Einbau des Pallet Drive

Positionierung des Pallet Drive

- ▶ Sicherstellen, dass die Daten auf dem Typenschild korrekt sind und mit dem bestellten und bestätigten Produkt übereinstimmen.



Einbau eines Pallet Drive nur in horizontale Anwendungen zulässig. In Zweifelsfällen an Interroll wenden.



Der Pallet Drive muss mit einem Spielraum von +/- 2° horizontal montiert werden.

Die Pallet Drive können in jeder beliebigen Ausrichtung montiert werden.

Interroll Pallet Drive DP 0080 / DP 0089

Montage und Installation

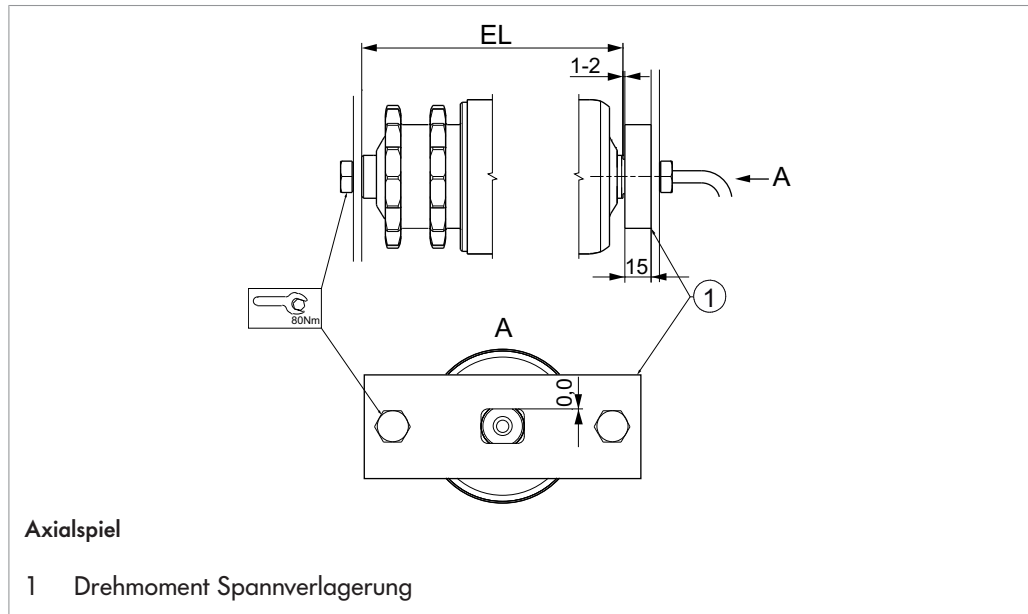
Einbau des Pallet Drive mit Montageträgern

Die Montageträger müssen robust genug sein, um dem Motormoment standzuhalten.

- ▶ Träger am Förder- oder Maschinenrahmen montieren. Sicherstellen, dass der Pallet Drive parallel zu den Förderrollen und im rechten Winkel zum Rollenbahnrahmen angebracht wird.
- ▶ Sicherstellen, dass mindestens 80 % der Schlüsselflächen des Pallet Drive durch die Montageträger gehalten werden (Kabelseite).
- ▶ Sicherstellen, dass der Abstand zwischen den Schlüsselflächen und dem Träger spielfrei ist.
- ▶ Auf der Seite ohne Kabel eine Schraube M12; 8.8 verwenden und mit einem Anziehdrehmoment von 80 Nm anziehen.



Der Pallet Drive kann auch ohne Montageträger eingebaut werden. In diesem Fall muss das Wellenende der Kabelseite in eine entsprechende Aussparung im Rollenbahnrahmen montiert werden; diese Aussparung muss so ausgeführt werden, dass sie die oben genannten Anforderungen erfüllt.



Das gesamte Axialspiel des Pallet Drive sollte mindestens 1 mm und maximal 2 mm groß sein.

Interroll Pallet Drive DP 0080 / DP 0089

Montage und Installation

Warnhinweise zur Elektroinstallation

⚠️ WARNUNG

Elektrischer Schlag durch unsachgemäße Installation

- ▶ Elektroinstallationsarbeiten nur von autorisiertem Fachpersonal durchführen lassen.
 - ▶ Vor dem Installieren, Entfernen oder Umverdrahten des Pallet Drive diesen spannungsfrei schalten.
 - ▶ Anschlussanweisungen immer beachten und sicherstellen, dass die Leistungs- und Steuerkreise des Pallet Drive korrekt angeschlossen sind.
 - ▶ Sicherstellen, dass metallische Förderrollenrahmen ausreichend geerdet sind.
-

ACHTUNG

Beschädigung des Pallet Drive durch falsche Stromversorgung

- ▶ Einen AC-Pallet Drive nicht an eine zu hohe DC-Spannungsversorgung anschließen - dies führt zu irreparablen Schäden.
-

Elektrischer Anschluss des Pallet Drive

Anschluss des Pallet Drive - mit Kabel

- ▶ Sicherstellen, dass der Motor an der richtigen Netzspannung entsprechend dem Motortypenschild angeschlossen ist.
 - ▶ Sicherstellen, dass der Pallet Drive über das grün-gelbe Kabel korrekt geerdet ist.
-

ACHTUNG

Beschädigung des Pallet Drive durch falsche Polarität

Bei falscher Polarität kann die Bremse nicht richtig lüften, was zu Überlastungen führen kann.

- ▶ Sicherstellen, dass die korrekte Polarität der Bremse beachtet wird.
-

- ▶ Den Pallet Drive gemäß den Anschlussdiagrammen anschließen (siehe "Anschlussdiagramme", Seite 22). Dabei auf die korrekte Polarität der Bremse achten.

Interroll Pallet Drive DP 0080 / DP 0089

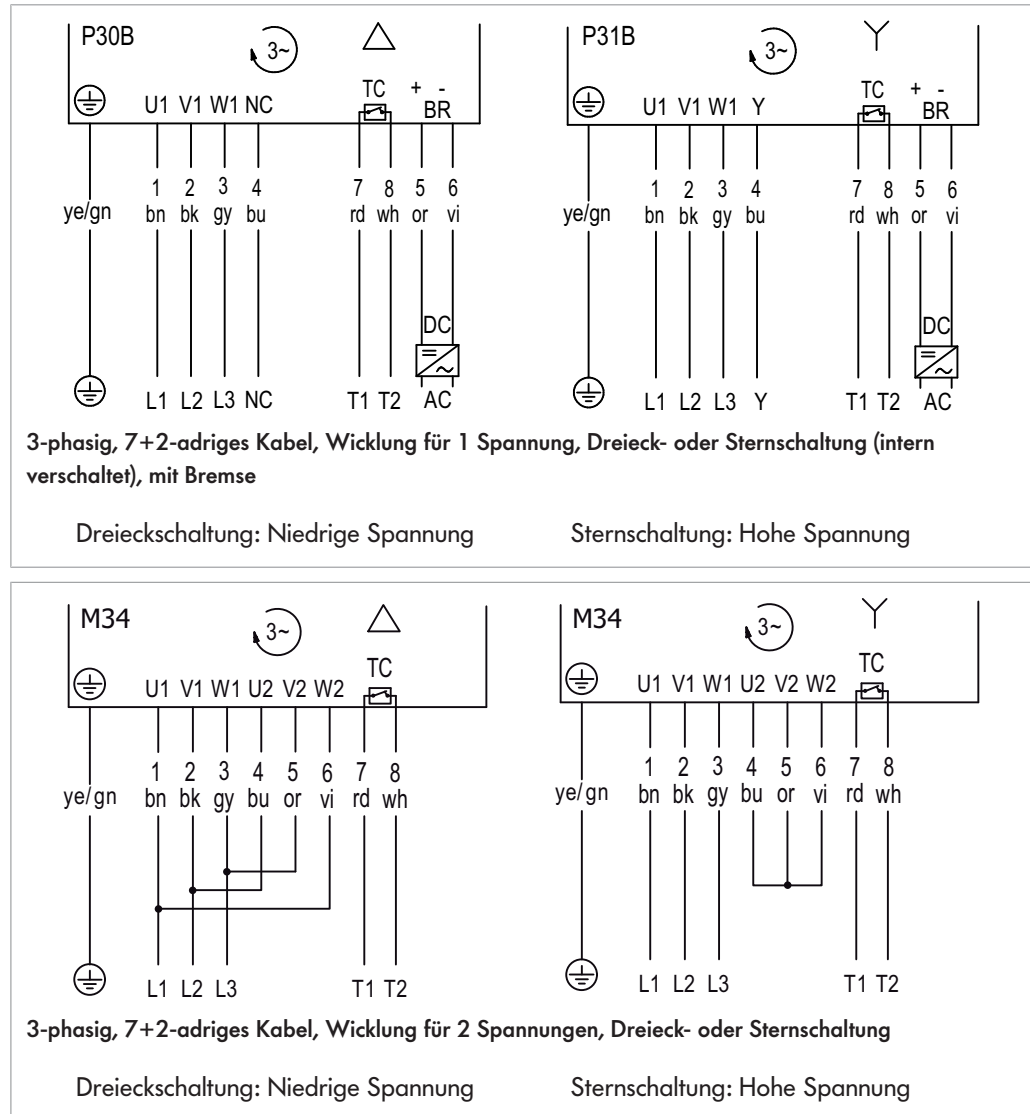
Montage und Installation

Anschlussdiagramme

In dieser Betriebsanleitung werden nur Standard-Anschlussdiagramme aufgeführt. Für andere Anschlussarten wird das Anschlussdiagramm separat mit dem Pallet Drive geliefert.

Abkürzungen siehe "Abkürzungsverzeichnis", Seite 35

Kabelanschlüsse



Externer Motorschutz

Der Motor muss stets zusammen mit einem geeigneten externen Motorschutz installiert werden, z. B. ein Motorschutzschalter oder Frequenzumrichter mit Überstrom-Schutzfunktion. Die Schutzvorrichtung muss auf den Nennstrom des jeweiligen Motors (siehe Typenschild) eingestellt werden.

Interroll Pallet Drive DP 0080 / DP 0089

Montage und Installation

Integrierter Thermoschutz

VORSICHT

Unbeabsichtigter Motorstart

Quetschgefahr für Finger

- ▶ Den integrierten Thermoschutzschalter an ein externes Steuergerät anschließen, das im Falle einer Überhitzung die Stromzufuhr zum Motor allpolig unterbricht.
 - ▶ Wenn der Thermoschutzschalter ausgelöst hat, die Ursache der Überhitzung untersuchen und beheben, bevor die Stromzufuhr wieder eingeschaltet wird.
-

Der maximale Schaltstrom des Thermoschutzschalter beträgt standardmäßig 2,5 A. Für andere Optionen bitte Interroll kontaktieren.

Der Motor muss zur Betriebssicherheit sowohl mit einem externen Motorschutz als auch mit dem integrierten Thermoschutz gegen Überlastung abgesichert werden, da sonst bei Ausfall des Motors keine Garantie gewährt werden kann.

Montage und Installation

Frequenzumrichter

Asynchrone Pallet Drive können mit Frequenzumrichtern betrieben werden. Frequenzumrichter müssen für den jeweiligen Pallet Drive parametrieren werden. Hierzu kann Interroll Parametrierungsanweisungen zusenden. Wenden Sie sich dafür bitte an Ihren lokalen Interroll-Partner.

- ▶ Falls kein Frequenzumrichter von Interroll verwendet wird, muss der Frequenzumrichter entsprechend der angegebenen Motordaten korrekt parametrieren werden. Interroll kann für Frequenzumrichter, die nicht von Interroll vertrieben werden, nur sehr limitierte Unterstützung anbieten.
- ▶ Resonanzfrequenzen in der Stromleitung müssen verhindert werden, da sie Spannungsspitzen im Motor erzeugen.
Ist das Kabel zu lang, erzeugen Frequenzumrichter Resonanzfrequenzen in der Leitung zwischen Frequenzumrichter und Motor.
- ▶ Für den Anschluss des Frequenzumrichters an den Motor ein vollständig abgeschirmtes Kabel verwenden.
- ▶ Einen Sinusfilter oder eine Motordrossel montieren, wenn das Kabel länger als 10 Meter ist oder ein Frequenzumrichter mehrere Motoren steuert.
- ▶ Sicherstellen, dass der Kabelschirm gemäß den elektrotechnischen Richtlinien und örtlichen EMV-Empfehlungen an ein geerdetes Teil angeschlossen ist.
- ▶ Immer die Einbaurichtlinien des Frequenzumrichter-Herstellers beachten.

Elektromagnetische Bremsen

Der Pallet Drive kann optional mit einer montierten elektromagnetischen Bremse geliefert werden. Der Gleichrichter ist ein Zubehörteil und muss separat zum Motor bestellt werden.

- ▶ Den Gleichrichter und die Bremse gemäß den Anschlussdiagrammen anschließen (siehe "Anschlussdiagramme", Seite 22).



Der Gleichrichter hat einen Wechselstromeingang und einen Gleichstromausgang zur Bremswicklung.

GEFAHR

Verletzungsgefahr beim Einsatz als Sicherheitsbremse

Beim Halten hoher Lasten kann sich der Motor unerwartet in die andere Richtung drehen. Dadurch können Lasten herunterfallen und Personen treffen oder erschlagen.

- ▶ Die elektromagnetische Bremse nicht als Sicherheitsbremse einsetzen.
 - ▶ Wenn eine Sicherheitsbremse benötigt wird, ein geeignetes zusätzliches Sicherheitsbremsensystem montieren.
-

Interroll Pallet Drive DP 0080 / DP 0089

Montage und Installation

ACHTUNG

Beschädigung des Pallet Drive und der Bremse, wenn beide gleichzeitig betrieben werden

- ▶ Die Steuerkreise so anlegen, dass Motor und Bremse nicht gegeneinander arbeiten.
 - ▶ Reaktionszeit für das Schließen und Öffnen der Bremse berücksichtigen (je nach Temperatur kann sie zwischen 0,4 und 0,6 Sekunden betragen).
 - ▶ Die Bremse erst schließen, wenn die Stromzufuhr zum Motor abgeschaltet ist.
 - ▶ Den Motor erst starten, wenn die Bremse gelöst wurde.
-

Das Kabel sollte so kurz wie möglich sein und der Kabelquerschnitt sollte den nationalen/ internationalen Vorschriften entsprechen, damit die Spannungsversorgung am Gleichrichter um nicht mehr als $\pm 2\%$ von der korrekten Nennspannung abweicht.

Die elektromagnetische Bremse ist eine reine Haltebremse und sollte nicht zur Positionierung oder Abbremsung des Motors eingesetzt werden. Abbremsanwendungen sollten mit einem Frequenzumrichter realisiert werden.

Inbetriebnahme und Betrieb

Erstinbetriebnahme

Der Pallet Drive darf erst in Betrieb genommen werden, wenn er korrekt installiert und an die Stromversorgung angeschlossen ist und alle rotierenden Teile mit den entsprechenden Schutzvorrichtungen und Abschirmungen versehen sind.

Prüfungen vor der Erstinbetriebnahme

Vor der Erstinbetriebnahme des Pallet Drive müssen Sie die folgenden Arbeitsschritte durchführen:

- ▶ Sicherstellen, dass das Motortypenschild der bestellten Version entspricht.
- ▶ Sicherstellen, dass es keine Berührungsstellen zwischen Gegenständen, Rollenbahnrahmen und rotierenden oder beweglichen Teilen gibt.
- ▶ Sicherstellen, dass alle Schrauben gemäß den Spezifikationen festgezogen sind.
- ▶ Sicherstellen, dass durch die Schnittstellen mit anderen Komponenten keine zusätzlichen Gefahrenbereiche entstehen.
- ▶ Sicherstellen, dass der Pallet Drive korrekt verdrahtet und an die Spannungsversorgung mit der richtigen Spannung angeschlossen ist.
- ▶ Alle Sicherheitseinrichtungen überprüfen.
- ▶ Sicherstellen, dass sich keine Personen in den Gefahrenbereichen am Förderer aufhalten.
- ▶ Sicherstellen, dass der externe Motorschutz auf den Motornennstrom richtig eingestellt ist und ein entsprechendes Schaltgerät die Motorspannung allpolig abschalten kann, wenn der integrierte Thermoschutzschalter auslöst.

Interroll Pallet Drive DP 0080 / DP 0089

Inbetriebnahme und Betrieb

Betrieb

VORSICHT

Rotierende Teile und unbeabsichtigtes Anfahren



Quetschgefahr für Finger

- ▶ Nicht zwischen den Pallet Drive und die Ketten/Zahnriemen greifen.
 - ▶ Schutzeinrichtung nicht entfernen.
 - ▶ Finger, Haare und lockere Kleidung von Pallet Drive und Ketten/Zahnriemen fernhalten.
 - ▶ Armbanduhr, Ringe, Ketten, Percings und vergleichbaren Schmuck vom Pallet Drive und den Ketten/Zahnriemen fernhalten.
-

ACHTUNG

Beschädigung des Pallet Drive im Reversierbetrieb

- ▶ Sicherstellen, dass zwischen der Vorwärts- und Rückwärtsbewegung eine Zeitverzögerung ist. Vor dem Wenden muss der Motor zum völligen Stillstand kommen.
-



Wenn genaue Geschwindigkeiten erforderlich sind, muss evtl. ein Frequenzumrichter verwendet werden.

Die vorgegebenen Nenngeschwindigkeiten des Motors können um $\pm 10\%$ abweichen. Die auf dem Typenschild angegebene Bandgeschwindigkeit ist die berechnete Geschwindigkeit am Trommeldurchmesser bei Vollast, Nennspannung und Nennfrequenz.

Prüfungen vor jeder Inbetriebnahme

- ▶ Den Pallet Drive auf sichtbare Schäden überprüfen.
- ▶ Sicherstellen, dass es keine Berührungsstellen zwischen Gegenständen, Rollenbahnrahmen und rotierenden oder beweglichen Teilen gibt.
- ▶ Sicherstellen, dass der Pallet Drive und die Kettenräder frei beweglich sind.
- ▶ Alle Sicherheitseinrichtungen überprüfen.
- ▶ Sicherstellen, dass sich keine Personen in den Gefahrenbereichen am Förderer aufhalten.
- ▶ Auflegen des Förderguts genau spezifizieren und überwachen.

Vorgehensweise bei Unfall oder Störung

- ▶ Pallet Drive sofort anhalten und gegen unbeabsichtigtes Einschalten sichern.
- ▶ Bei einem Unfall: Erste Hilfe leisten und Notruf tätigen.
- ▶ Zuständige Person informieren.
- ▶ Störung durch Fachpersonal beheben.
- ▶ Pallet Drive nur nach Freigabe durch Fachpersonal erneut starten.

Wartung und Reinigung

Warnhinweise zu Wartung und Reinigung

VORSICHT

Verletzungsgefahr durch unsachgemäßen Umgang oder unbeabsichtigte Motorstarts

- ▶ Wartungs- und Reinigungsarbeiten nur von autorisiertem Fachpersonal durchführen lassen.
 - ▶ Wartungsarbeiten nur im stromlosen Zustand durchführen. Pallet Drive gegen unbeabsichtigtes Einschalten sichern.
 - ▶ Hinweisschilder aufstellen, die anzeigen, dass Wartungsarbeiten durchgeführt werden.
-

Vorbereitung für die Wartung und die Reinigung von Hand

- ▶ Stromversorgung zum Pallet Drive abschalten.
- ▶ Hauptschalter ausschalten, um den Pallet Drive abzuschalten.
- ▶ Klemmenkasten oder Verteiler öffnen und Kabel abklemmen.
- ▶ Am Steuerkasten ein Schild mit Hinweis auf Wartungsarbeiten anbringen.

Wartung

Im Allgemeinen müssen Interroll-Pallet Drive nicht gewartet werden und bedürfen während ihrer normalen Lebensdauer keiner speziellen Pflege. Dennoch müssen in regelmäßigen Abständen gewisse Kontrollen durchgeführt werden:

Pallet Drive prüfen

- ▶ Täglich sicherstellen, dass sich der Pallet Drive ungehindert drehen kann.
- ▶ Täglich den Pallet Drive auf sichtbare Schäden überprüfen.
- ▶ Wöchentlich sicherstellen, dass Motorwelle und Halterungen fest am Förderrahmen befestigt sind.
- ▶ Wöchentlich sicherstellen, dass Kabel, Leitungen und Anschlüsse in gutem Zustand und sicher befestigt sind.

Reinigung

- ▶ Fremdmaterial von der Trommel entfernen.
- ▶ Kein scharfkantiges Werkzeug zur Reinigung der Trommel verwenden.

Hilfe bei Störungen

Fehlersuche

Störung	Mögliche Ursache	Behebung
Motor läuft nicht an oder stoppt während des Betriebs	Keine Spannungsversorgung	Spannungsversorgung prüfen.
	Falscher Anschluss oder lockerer/defekter Kabelanschluss	Anschluss gemäß Anschlussdiagramm prüfen. Prüfen, ob Kabel defekt oder Anschlüsse locker sind.
	Überhitzung des Motors	Siehe Störung "Motor erhitzt im Normalbetrieb".
	Motorüberlast	Hauptstromversorgung unterbrechen, Grund der Überlast feststellen und beheben.
	Interner Thermoschutzschalter ausgelöst / Ausfall	Prüfen, ob Überlast oder Überhitzung vorliegt. Nach dem Abkühlen Durchgängigkeit des internen Thermoschutzes prüfen. Siehe Störung "Motor erhitzt im Normalbetrieb".
	Externer Überlastschutz ausgelöst / Ausfall	Prüfen, ob Überlast oder Überhitzung vorliegt. Durchgängigkeit und Funktion des externen Überlastschutzes prüfen. Prüfen, ob der richtige Motorstrom im externen Überlastungsschutz eingestellt ist.
	Phasenfehler Motorwicklung	Pallet Drive ersetzen oder örtlichen Interroll-Händler kontaktieren.
	Kurzschluss Motorwicklung (Isolationsfehler)	Pallet Drive ersetzen oder örtlichen Interroll-Händler kontaktieren.
Bremse löst nicht aus	Prüfen, ob die Bremse beim Anfahren funktioniert. Beim Öffnen der Bremse kann man in der Regel das Klicken der Bremse im Motor hören. Das Trommelrohr muss sich danach per Hand drehen lassen. Abhängig von der Getriebeübersetzung lassen sich die Motoren leichter oder schwerer drehen. Anschlüsse und Durchgängigkeit der Bremswicklung prüfen. Wenn Anschlüsse und Bremswicklung in Ordnung sind, Gleichrichter prüfen.	

Interroll Pallet Drive DP 0080 / DP 0089

Hilfe bei Störungen

Störung	Mögliche Ursache	Behebung
Motor läuft nicht an oder stoppt während des Betriebs	Trommel oder Kette blockiert	Sicherstellen, dass der Pallet Drive nicht behindert wird und alle Rollen und Trommeln sich frei drehen können. Wenn sich der Pallet Drive nicht frei drehen kann, ist möglicherweise das Getriebe oder das Lager blockiert. In diesem Fall den örtlichen Interroll-Händler kontaktieren.
	Getriebe oder Lager blockiert	Von Hand prüfen, ob die Trommel sich frei drehen kann. Falls nicht, Pallet Drive ersetzen oder örtlichen Interroll-Händler kontaktieren.
	Fehlerhafte Montage	Sicherstellen, dass der Motor nicht am Rollenbahnrahmen schleift.
Motor läuft, aber Trommel dreht sich nicht	Übertragungsverlust	Örtlichen Interroll-Händler kontaktieren.
Motor erhitzt im Normalbetrieb	Überlast des Pallet Drive	Nennstrom auf Überlast prüfen. Sicherstellen, dass der Motor nicht am Rollenbahnrahmen schleift.
	Umgebungstemperatur über 40 °C	Umgebungstemperatur prüfen. Ist die Umgebungstemperatur zu hoch, Kühlgerät installieren. Örtlichen Interroll-Händler kontaktieren.
	Übermäßige oder häufige Stopps/Starts	Prüfen, ob die Anzahl von Stopps/Starts und das Gewicht der Paletten den Spezifikationen des Pallet Drive entspricht, und diese Zahl gegebenenfalls reduzieren. Frequenzumrichter installieren, um die Motorleistung zu optimieren. Für Pallet Drive dürfen die Start-und-Stopp-Rampen nicht kleiner als 0,5 Sekunden sein. Rampen können mit einem Frequenzumrichter eingestellt werden. Örtlichen Interroll-Händler kontaktieren.
	Motor ist nicht für die Anwendung geeignet	Prüfen, ob die Anwendung den Spezifikationen des Pallet Drive entspricht.
	Falsche Spannungsversorgung	Spannungsversorgung prüfen. Bei 3-phasigen Motoren sicherstellen, dass keine Phase ausgefallen ist.
Laute Geräusche des Pallet Drive im Normalbetrieb	Falsche Einstellungen am Frequenzumrichter	Prüfen, ob die Frequenzumrichtereinstellungen den Spezifikationen des Pallet Drive entsprechen, und diese ggf. ändern.
	Lockere Motoraufnahme	Motoraufnahme, Wellentoleranzen und Befestigungsschrauben prüfen.
	Ein Außenleiter ist ausgefallen	Anschluss prüfen, Netzversorgung prüfen.

Interroll Pallet Drive DP 0080 / DP 0089

Hilfe bei Störungen

Störung	Mögliche Ursache	Behebung
Pallet Drive vibriert stark	Falsche Einstellungen am Frequenzumrichter	Prüfen, ob die Frequenzumrichtereinstellungen den Spezifikationen des Pallet Drive entsprechen, und diese ggf. ändern.
	Lockere Motoraufnahme	Motoraufnahme, Wellentoleranzen und Befestigungsschrauben prüfen.
Pallet Drive läuft mit Unterbrechungen	Pallet Drive/Kette/Zahnriemen ist zeitweise oder teilweise blockiert	Sicherstellen, dass Kette und Pallet Drive nicht behindert werden und alle Rollen und Trommeln sich frei drehen können.
	Falscher oder lockerer Stromkabelanschluss	Anschlüsse prüfen.
	Getriebe ist beschädigt	Von Hand prüfen, ob die Trommel sich frei drehen kann. Falls nicht, Pallet Drive ersetzen oder örtlichen Interroll-Händler kontaktieren.
	Falsche oder fehlerhafte Spannungsversorgung	Spannungsversorgung prüfen.
Pallet Drive/Kette läuft langsamer als angegeben	Falsche Motordrehzahl bestellt/geliefert	Pallet Drive-Spezifikationen und -toleranzen prüfen. Pallet Drive ersetzen oder örtlichen Interroll-Händler kontaktieren.
	Pallet Drive/Kette ist zeitweise oder teilweise blockiert	Sicherstellen, dass Kette und Pallet Drive nicht behindert werden und alle Rollen und Trommeln sich frei drehen können.
	Falsche Einstellungen am Frequenzumrichter	Prüfen, ob die Frequenzumrichtereinstellungen den Spezifikationen des Pallet Drive entsprechen, und diese ggf. ändern.
Pallet Drive läuft schneller als angegeben	Falsche Motordrehzahl bestellt/geliefert	Pallet Drive-Spezifikationen und -toleranzen prüfen. Pallet Drive ersetzen oder örtlichen Interroll-Händler kontaktieren.
	Falsche Einstellungen am Frequenzumrichter	Prüfen, ob die Frequenzumrichtereinstellungen den Spezifikationen des Pallet Drive entsprechen, und diese ggf. ändern.
Motorwicklung: eine Phase ausgefallen	Ausfall/Überlast Wicklungsisolierung	Durchgängigkeit, Strom und Widerstand jeder Phasenwicklung prüfen. Pallet Drive ersetzen oder örtlichen Interroll-Händler kontaktieren.
Motorwicklung: zwei Phasen ausgefallen	Stromausfall an einer Phase, der zu Überlast an den anderen beiden Phasen führt / Trennungsausfall	Stromversorgung zu allen Phasen prüfen. Durchgängigkeit, Strom und Widerstand jeder Phasenwicklung prüfen. Pallet Drive ersetzen oder örtlichen Interroll-Händler kontaktieren.

Interroll Pallet Drive DP 0080 / DP 0089

Hilfe bei Störungen

Störung	Mögliche Ursache	Behebung
Motorwicklung: alle drei Phasen ausgefallen	Motorüberlast / falscher Stromanschluss	Prüfen, ob die richtige Versorgungsspannung anliegt. Durchgängigkeit, Strom und Widerstand jeder Phasenwicklung prüfen. Pallet Drive ersetzen oder örtlichen Interroll-Händler kontaktieren.
Kabel defekt oder beschädigt	Falsche Bedienung durch den Kunden oder Beschädigung während der Installation	Art der Beschädigung und mögliche Ursache prüfen. Pallet Drive ersetzen oder örtlichen Interroll-Händler kontaktieren.
	Beschädigung während des Transports	Art der Beschädigung und mögliche Ursache prüfen. Pallet Drive ersetzen oder örtlichen Interroll-Händler kontaktieren.
Deckellager ausgefallen	Überlast	Prüfen, ob die Last der Anwendung den Spezifikationen des Pallet Drive entspricht.
	Stoßbelastung	Prüfen, ob die Last der Anwendung den Spezifikationen des Pallet Drive entspricht.
	Belastung oder falsche Justierung der Welle	Prüfen, ob Schrauben zu fest angezogen sind und ob Rahmen oder Motoraufnahme falsch justiert sind.
	Lockerer oder fester Sitz des Lagers auf der Welle	Örtlichen Interroll-Händler kontaktieren.
Getriebeausfall	Überlast/Stoßbelastung oder normale Abnutzung	Prüfen, ob die Last der Anwendung den Spezifikationen des Pallet Drive entspricht. Lebensdauer prüfen.
Rotorlager abgenutzt/ ausgefallen	Mangelnde Schmierung	Lebensdauer geschmierte Lager: Lebensdauer prüfen
Rotorantrieb abgenutzt oder Zähne abgebrochen	Übermäßige oder häufige Stopps/Starts, sehr hohes Anlaufmoment	Prüfen, ob die Last der Anwendung den Spezifikationen des Pallet Drive entspricht. Maximale Anzahl der Stopps/Starts und zulässiges Anlaufmoment prüfen. Frequenzumrichter mit Start-und-Stopp-Rampen (0,5 s oder mehr) verwenden.
Zahnhülse abgenutzt oder Zähne/Bolzen abgebrochen	Anlauf unter Überlast und/ oder Stoßbelastung oder Blockierung	Prüfen, ob Anwendung und Last den Spezifikationen des Pallet Drive entsprechen. Prüfen, ob eine Blockierung vorliegt. Frequenzumrichter mit Start-und-Stopp-Rampen (0,5 s oder mehr) verwenden.

Interroll Pallet Drive DP 0080 / DP 0089

Hilfe bei Störungen

Störung	Mögliche Ursache	Behebung
Kompletter oder zeitweiser Ausfall von Bremse und Gleichrichter	Falsche Betriebsspannung angelegt	Sicherstellen, dass der richtige Gleichrichter eingebaut wurde und dass die richtige Eingangsspannung (V/Ph/Hz) vorhanden ist.
	Falscher Anschluss	Gleichrichter niemals am Frequenzumrichter anschließen. Sicherstellen, dass die Bremse gemäß Anschlussdiagramm angeschlossen wurde.
	Unzureichende Abschirmung gegen externe Spannungsspitzen durch Kabel und externe Geräte	Sicherstellen, dass alle Kabel zwischen Bremse, Gleichrichter und Spannungsversorgung entsprechend IEC-Empfehlungen abgeschirmt und geerdet sind.
Kompletter oder zeitweiser Ausfall von Bremse und Gleichrichter	Spannungsabfall durch zu langes Kabel	Prüfen, ob in langen Kabeln ein Spannungsabfall auftritt und sicherstellen, dass der Kabelquerschnitt den IEC-Vorgaben entspricht.
	Übermäßige Stopps/Starts	Sicherstellen, dass die Spezifikationen für Bremse und Gleichrichter den Anforderungen der Anwendung entsprechen.
	Falscher Gleichrichter angeschlossen	Interroll kontaktieren. Wir nennen Ihnen den für die entsprechende Bremse und Anwendung richtigen Gleichrichter.
	Kurzschluss der Bremswicklung	Durchgängigkeit von Wicklung und Gleichrichter prüfen.
Langsames Schalten von Bremse und Gleichrichter	Falsche Bremse / falscher Gleichrichter ausgewählt bzw. spezifiziert	Sicherstellen, dass die Spezifikationen für Bremse und Gleichrichter den Anforderungen der Anwendung entsprechen.

Außerbetriebnahme und Entsorgung

- ▶ Bei Entsorgung des Motoröls Entsorgungsunterlagen des Motorherstellers beachten.
- ▶ Zur Entlastung der Umwelt die Verpackung dem Recycling zuführen.

Außerbetriebnahme

VORSICHT

Verletzungsgefahr durch unsachgemäßen Umgang

- ▶ Außerbetriebnahme nur von autorisiertem Fachpersonal durchführen lassen.
 - ▶ Den Pallet Drive nur im stromlosen Zustand außer Betrieb nehmen. Den Pallet Drive gegen unbeabsichtigtes Einschalten sichern.
-
- ▶ Motorkabel von Stromversorgung und Motorsteuerung trennen.
 - ▶ Halteplatte von der Motoraufnahme entfernen.
 - ▶ Den Pallet Drive aus dem Rollenbahnrahmen herausnehmen.

Entsorgung

Der Betreiber ist für die sachgemäße Entsorgung des Pallet Drive verantwortlich.

- ▶ Dabei die branchenspezifischen und lokalen Bestimmungen für die Entsorgung des Pallet Drive und seiner Verpackung beachten.

Anhang

Abkürzungsverzeichnis

Elektrische Daten

P_N in kW	Nennleistung in Kilowatt
n_p	Anzahl der Pole
n_N in U/min.	Nenngeschwindigkeit des Rotors in Umdrehungen pro Minute
f_N in Hz	Nennfrequenz in Hertz
U_N in V	Nennspannung in Volt
I_N in A	Nennstrom in Ampere
I_0 in A	Stillstandsstrom in Ampere
I_{max} in A	Maximaler Strom in Ampere
$\cos \varphi$	Leistungsfaktor
η	Wirkungsgrad
J_R in kgcm ²	Trägheitsmoment Rotor
I_s/I_N	Verhältnis von Anlaufstrom zu Nennstrom
M_s/M_N	Verhältnis von Anlaufdrehmoment zu Nenndrehmoment
M_p/M_N	Verhältnis von Satteldrehmoment zu Nenndrehmoment
M_B/M_N	Verhältnis von Kippdrehmoment zu Nenndrehmoment
M_N in Nm	Nenndrehmoment des Rotors in Newtonmeter
M_0 in Nm	Stillstandsmoment in Newtonmeter
M_{max} in Nm	Maximales Drehmoment in Newtonmeter
R_M in Ω	Strangwiderstand in Ohm
R_A in Ω	Strangwiderstand der Hilfswicklung in Ohm
L_{sd} in mH	Induktivität der d-Achsen in Millihenry
L_{sq} in mH	Induktivität der q-Achsen in Millihenry
L_{sm} in mH	Gemittelte Induktivität in Millihenry
k_e in V/krpm	Induzierte Motorspannung
T_e in ms	Elektrische Zeitkonstante in Millisekunden
k_{TN} in Nm/A	Drehmomentkonstante in Newtonmeter pro Ampere
C_r in μF	Betriebskondensator (1~) / Steinmetz-Kondensator (3~) in Mikrofarad

Interroll Pallet Drive DP 0080 / DP 0089

Anhang

Anschlussdiagramme

3~	Dreiphasenmotor
B1	Eingang elektromagnetische Bremse
B2	Ausgang elektromagnetische Bremse
BR	Bremse (optional)
Cos -	Cosinus-Signal 0
Cos +	Cosinus-Signal +
FC	Frequenzumrichter
L1	Phase 1
L2	Phase 2
L3	Phase 3
N	Neutralleiter
NC	Nicht angeschlossen
Ref -	Referenz-Signal 0
Ref +	Referenz-Signal +
Sin -	Sinus-Signal 0
Sin +	Sinus-Signal +
T1	Eingang Thermistor
T2	Ausgang Thermistor
TC	Thermoschutz
U1	Eingang Wicklungsstrang 1
U2	Ausgang Wicklungsstrang 1
V1	Eingang Wicklungsstrang 2
V2	Ausgang Wicklungsstrang 2
W1	Eingang Wicklungsstrang 3
W2	Ausgang Wicklungsstrang 3
Z1	Eingang der Hilfswicklung 1-phasiger Motor
Z2	Ausgang der Hilfswicklung 1-phasiger Motor

Farbkodierung

Farbkodierung der Kabel in den Anschlussdiagrammen:

bk: schwarz	gn: grün	pk: pink	wh: weiß
bn: braun	gy: grau	rd: rot	ye: gelb
bu: blau	or: orange	vi/vt: violett	ye/gn: gelb/grün
(): alternative Farbe			

Interroll Pallet Drive DP 0080 / DP 0089

Anhang

Einbauerklärung

im Sinne der EG-Maschinenrichtlinie 2006/42/EG, Anhang II B.

Der Hersteller:
Interroll Trommelmotoren GmbH
Opelstr. 3
D - 41836 Hueckelhoven/Baal
Deutschland

erklärt hiermit, dass die Produktserie

- Pallet Drive DP 0080
- Pallet Drive DP 0089

eine unvollständige Maschine im Sinne der EG-Maschinenrichtlinie ist, aber folgenden Anforderungen gemäß Anhang I dieser Richtlinie entspricht:

1.1.2, 1.1.3, 1.1.5, 1.5.8, 1.5.9, 1.6.4, 1.7.2.

Die speziellen technischen Unterlagen nach Anhang VII B wurden erstellt und werden bei Bedarf der zuständigen Behörde übermittelt.

Angewendete EG-Richtlinien:

- EMC-Richtlinie 2014/30/EG
- RoHS-Richtlinie 2002/95/EG
- Niederspannungsrichtlinie 2014/35/EG

Angewendete harmonisierte Normen:

- EN ISO 12100:2010-03
- EN 60034-1:2010/AC: 2010
- EN 60034-5:2001/A1:2007
- EN 60034-6:1993
- EN 60034-11:2004
- EN 60034-14:2004
- EN 60204-1:2006/AC: 2010

Weitere angewendete Normen:

- EN 60664-1:2007

Die für den Anhang VII B relevanten technischen Dokumente sind verfügbar und können den zuständigen nationalen Behörden elektronisch vorgelegt werden - sofern erforderlich und schlüssig begründet.



Interroll Pallet Drive DP 0080 / DP 0089

Anhang

Bevollmächtigter für die Zusammenstellung der technischen Unterlagen:

Holger Hoefler, Interroll Trommelmotoren GmbH, Opelstr. 3, D - 41836 Hueckelhoven

Wichtiger Hinweis! Die unvollständige Maschine darf erst in Betrieb genommen werden, wenn festgestellt wurde, dass die Gesamtmaschine/Anlage, in welche die unvollständige Maschine eingebaut werden soll, den Bestimmungen dieser Richtlinie entspricht.

Hueckelhoven, den 31. Januar 2020

Dr. Hauke Tiedemann
(Geschäftsführer)

(Diese Einbauerklärung kann bei Bedarf unter www.interroll.com eingesehen werden.)



Interroll Pallet Drive DP 0080 / DP 0089

