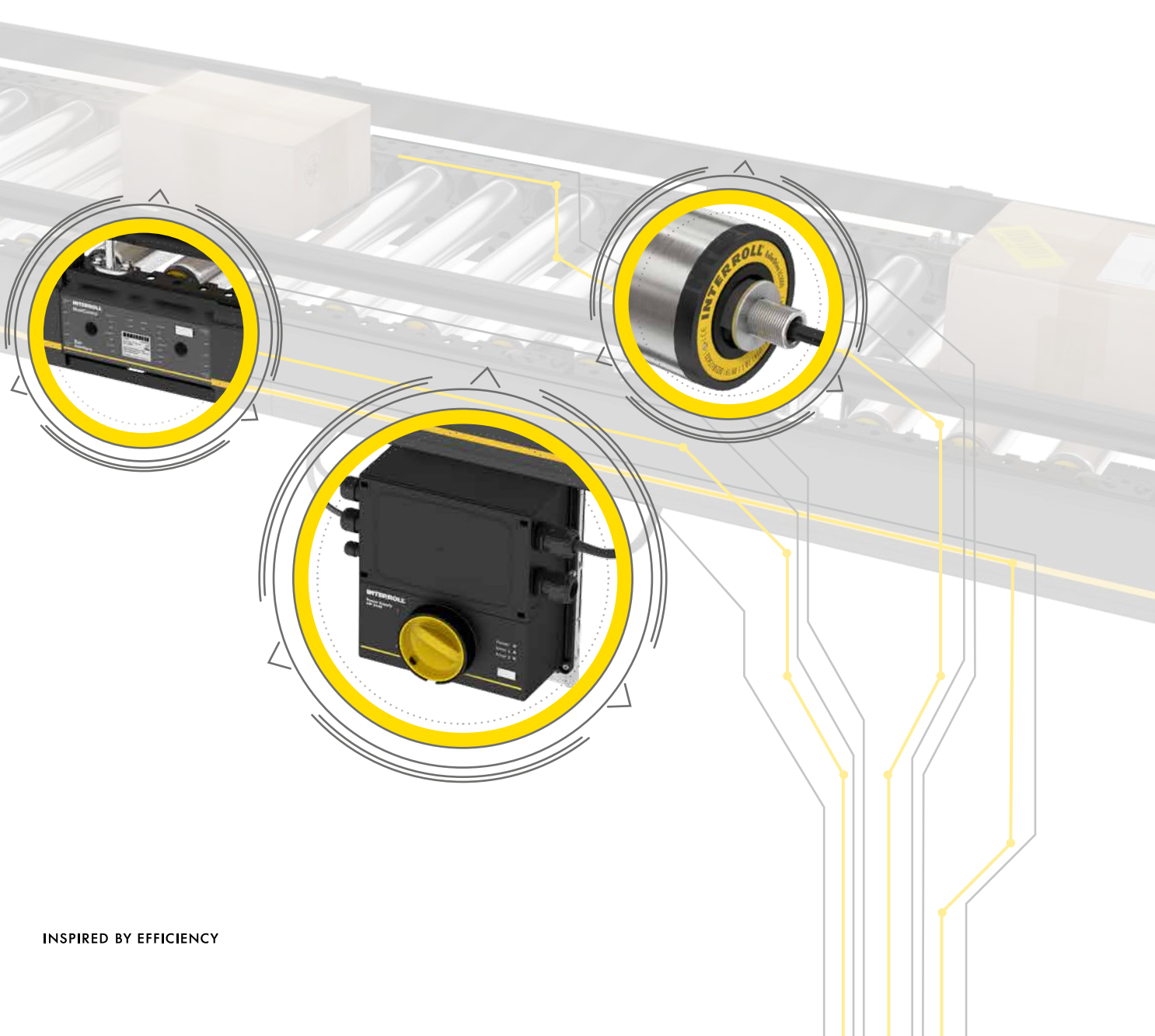


Interroll Smart Solutions DC Platform



Smart : la plateforme DC Interroll

Des applications standards jusqu'aux installations fonctionnant avec l'industrie 4.0 : La nouvelle plateforme DC offre la solution idéale pour répondre à chaque défi.

Mettre en œuvre un système sur mesure de manière rentable avec des solutions plug-and-play, tel est le défi auquel de nombreux intégrateurs de systèmes et constructeurs d'installations sont confrontés. Dans ce contexte, la nouvelle plateforme DC Interroll, qui est une puissante plateforme technologique, représente une solution parfaitement adaptée à cette problématique. Il s'agit d'une offre technologique innovante et coordonnée provenant d'un seul et même fournisseur et qui a fait l'objet de nombreuses années de développement et de tests.

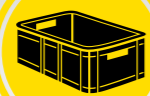
48 V

Interface Bus

Ø 50/60 mm



20 W



35 W



50 W

NOUVEAU : Solutions économiques 48 V

Les nouvelles possibilités offertes par la plateforme DC pour la réalisation de solutions de convoyage très performantes et à accumulation sans pression parlent d'elles-mêmes en matière de tension électrique : Grâce à sa technologie 48 V, Interroll se concentre sur l'évolution technique des solutions de très basse tension de sécurité.

L'utilisation de systèmes 48 V permet de **réduire l'alimentation jusqu'à 50 %** par rapport aux systèmes 24 V, d'utiliser des **câbles plus longs** et d'une **section moindre**, ou encore de **réduire les sources d'erreur** causées par exemple par des chutes de tension au niveau des câbles. Les **investissements sont ainsi inférieurs** dans l'ensemble du système et les mises en service bénéficient d'un potentiel d'erreurs considérablement réduit.

NOUVEAU : Avec interface bus, vers le monde industriel 4.0

Grâce à la nouvelle interface bus, il est possible de consulter et de définir plus **d'une centaine de paramètres**. L'interface bus est basée sur le standard CANOpen et ouvre la voie au monde de l'industrie 4.0 entièrement automatisée. En liaison avec la MultiControl Bi multiprotocole (pour PROFINET, EtherNet/IP et EtherCat), les données et fonctions peuvent être **visualisées** en temps réel sur l'écran via un API ou une interface web. Il est donc possible de consulter l'état de fonctionnement actuel, le couple ou la température pour chaque entraînement. **L'affichage intégré de la durée de vie** permet, par exemple, d'effectuer un **entretien préventif** lors des périodes moins chargées. La **disponibilité** et la **rentabilité** du système s'en trouvent considérablement améliorés.

NOUVEAU : Positionnement précis pour les applications robotiques

L'interface bus du nouveau RollerDrive EC5000 permet non seulement la lecture des données de fonctionnement, mais aussi un **positionnement au millimètre près**. Sans câblage supplémentaire, les processus automatisés peuvent non seulement être parfaitement pris en charge, mais aussi intégrés **de manière optimale en termes de coûts**. Cela simplifie considérablement l'interaction de la technique de convoyage avec les systèmes utilisant des robots ou des bras de préhension.

Aperçu de la technologie

RollerDrive EC5000 intelligent

La gamme de rouleaux moteurs la plus complète du marché assure un entraînement adapté à chaque système de convoyage, en fonction de vos besoins et exigences.

Modèle 20 W :

Une solution de convoyage économique pour les produits transportés légers ou pour la mise à disposition de bacs vides.

Modèle 35 W :

Il couvre la plupart des applications de la technologie de convoyage de bacs et est compatible avec le modèle précédent éprouvé, l'EC310.

Modèle 50 W :

Le choix idéal pour les produits transportés jusqu'à 250 kg ; modèle également disponible en diamètre 60 mm.

RollerDrive EC5000 intelligent	
Tension	24 V DC ou 48 V DC
Puissance	20 W/35 W/50 W
Vitesse de convoyage	jusqu'à 2,41 m/s
Couple d'accélération	jusqu'à 13 Nm
Interfaces	Analogique/Bus
Diamètre du tube	50/60 mm
Classe de protection	IP54/IP66
Température ambiante	-30 °C à +40 °C



Alimentations à découpage compactes

Les alimentations à découpage sont résistantes et certifiées avec la **classe de protection IP54**, et sont **montées directement** à l'endroit où la très basse tension de sécurité est requise, et non dans l'armoire électrique, **réduisant ainsi la longueur** des câbles utilisés. Les alimentations à découpage **peu encombrantes** en 24 ou 48 V offrent une **capacité de surcharge de 50 %**, un **hacheur de freinage** intégré, une **limitation de puissance** automatique et une **protection de ligne** réglable. Une **indication** de l'état de fonctionnement, par LED ou via un contact sec pour l'API, est également disponible. Un interrupteur sectionneur cadenassable permet la maintenance d'une zone de convoyage en toute sécurité pendant que les autres zones de convoyage continuent de fonctionner.

Alimentations à découpage compactes	
Tension d'entrée	380-480 V AC
Fréquence du réseau	50-60 Hz
Puissance et puissance de crête	960 et 1 440 W
Courant de sortie nominal	40 A à 24 V DC 20 A à 48 V DC
Tension nominale de sortie	24/48 V DC
Température ambiante	-30 °C à +40 °C
Classe de protection	IP54



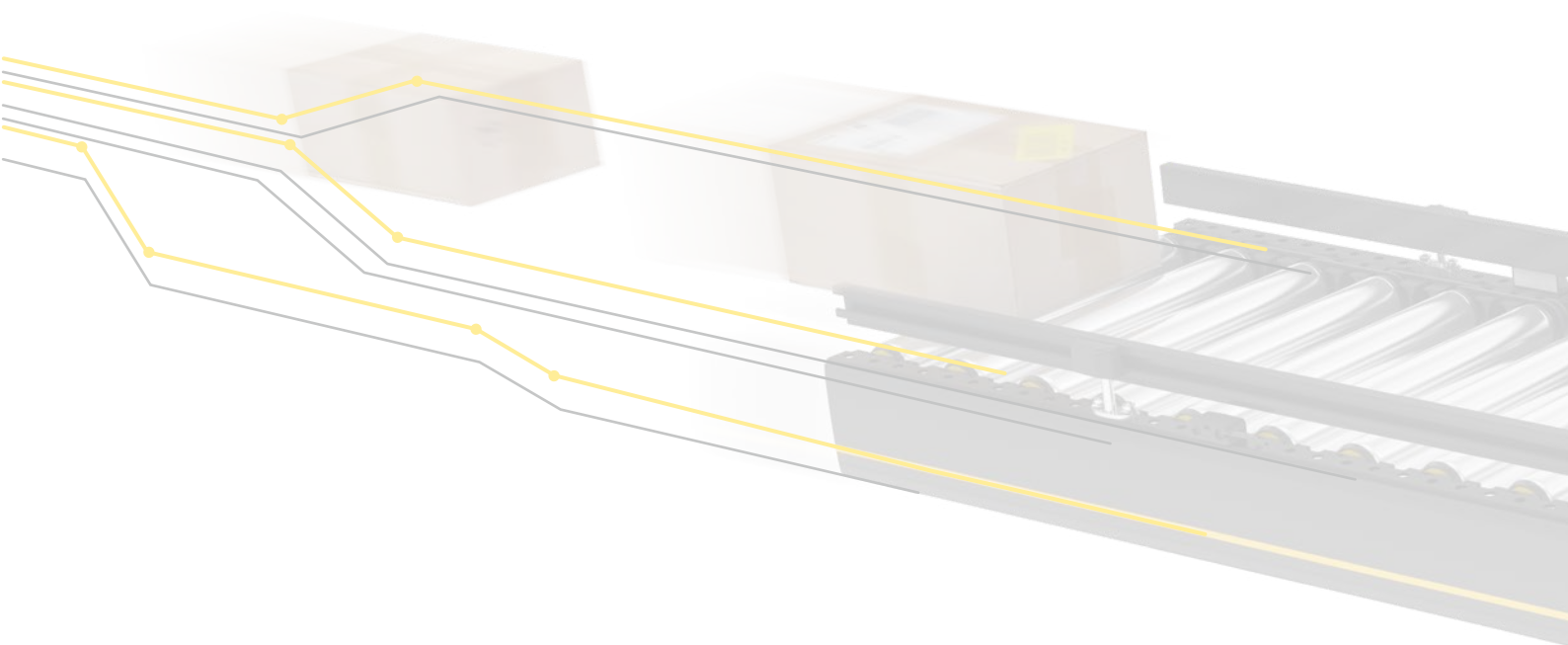
Des cartes de pilotages pour chaque application



	DriveControl 20 DriveControl 54 DriveControl 2048	ZoneControl	ConveyorControl*	MultiControl Ai MultiControl Bi	
Fonction	Interface avec un EC5000 via E/S digitales	Commande d'une zone avec connexion point à point pour un EC5000	Système de commande via bus de terrain pour deux EC5000	Commande via réseau industriel de quatre EC5000	
Logique d'accumulation sans pression (ZPA)		X	X	X	
Caractéristiques	Manipulation aisée, pas de bus de terrain	Aucun adressage nécessaire	Câblage et initialisation faciles. Communication avec la l'API via Gateway.	Commande Ethernet certifiée	
Application type	- Convoyeur en fonctionnement continu - Aucune installation - Connexion API sans bus de terrain	Convoyeur à accumulation sans pression sans API	Convoyeur à accumulation sans pression avec ou sans API. L'API pouvant surveiller et influencer la logique intégrée.	Convoyeur à accumulation sans pression avec ou sans API. L'API pouvant surveiller et influencer la logique intégrée.	
Communication avec API	EtherCAT			X	
	EtherNet/IP		X (Gateway)	X	
	PROFIBUS		X (Gateway)		
	PROFINET		X (Gateway)	X	
	E/S numériques sans Bus de terrain	X	X		
Paramétrage	Commutateur DIP (DriveControl 2048 commutateur rotatif)	Commutateur DIP	Via logiciel de configuration	Via API ou navigateur Internet	
Interface avec EC5000	Tension	24 V DC DriveControl 2048 : 24 ou 48 V DC	24 V DC	24 V DC	24 ou 48 V DC
	Rampes d'arrêt/démarrage ajustables	DriveControl : Rapide ou lent DriveControl 2048 : huit rampes prédéfinies	Non	Oui	Oui
	Interface Bus				MultiControl Bi
	Version 50 W	DriveControl 2048			X
Entrées/sorties	Capteur de zone	0	1	2 (SegmentControl)	4
	Entrées/sorties supplémentaires	0	1 (capteur de démarrage)	2 E/3 S (ComControl)	4 configurables E/S
Indice de protection	IP20 DriveControl 54 : IP54	IP20	IP54	IP54	
Compatible basses températures	DriveControl 54		X	X	

* Avec GatewayControl.

API = Automate programmable industriel / Ai = Interface analogique / Bi = Interface bus / E/S = Entrées et sorties



- **Rétrocompatibilité**
- **Support technique compétent**
- **Un fournisseur unique**
- **Qualité inégalée**
- **Délais de livraison très courts**

Cette gamme de contrôleurs, de rouleaux moteurs et d'alimentations parfaitement adaptés, qui sont également connectés à la plateforme de convoyage modulaire (MCP) d'Interroll, offre une palette unique de solutions de convoyage : du convoyeur autonome, qui peut être mis en service via plug-and-play sans l'utilisation d'API, jusqu'au système individualisé haute performance, qui peut être intégré de manière constante et transparente dans le monde des données des applications industrielles modernes 4.0 pour la surveillance dans les postes de contrôle, pour la maintenance préventive ou d'autres fonctions.

Pour en savoir plus, rendez-vous sur interroll.com ou prenez contact avec nous. Nous serons heureux de pouvoir vous aider !

Interroll se réserve le droit de modifier à tout moment les caractéristiques techniques de tous ses produits. Les informations techniques, les dimensions, les données et les caractéristiques sont uniquement données à titre indicatif.