

Monterings- og betjeningsvejledning

Interroll Overførselsmodul

SH 1400

Nominal bredde 410 mm (S), 715 mm (M), 867 mm (L)

Fabrikantens adresse

Interroll Trommelmotoren GmbH
Center of Excellence Hygienic Solutions
Opelstraße 3
D-41836 Hueckelhoven/Baal (Germany)
www.interroll.com

Interroll Service

Vores serviceteam rådgiver dig gerne, hvis du har spørgsmål eller problemer:

Hotline: +49 (0) 2193 - 23 222

E-mail: ceu.service@interroll.com

Indhold

Vi bestræber os på, at oplysningerne er korrekte, aktuelle og komplette, og vi har med stor omhu udarbejdet oplysningerne i dette dokument. På trods af dette tager vi udtrykkeligt forbehold for fejl og ændringer.

Ophavsret / erhvervmæssig retsbeskyttelse

Tekster, billeder, illustrationer og lignende samt deres anordning er omfattet af ophavsretsmæssig beskyttelse og anden retsbeskyttelse. Det er forbudt i enhver form helt eller delvist at kopiere, ændre, overføre eller offentliggøre dette dokument. Dette dokument er udelukkende beregnet til information og til formålsbestemt anvendelse og berettiger ikke til kopiering af de pågældende produkter. Alle i dette dokument indeholdte mærker (beskyttede varemærker som logoer og erhvervmæssige betegnelser) tilhører Interroll Trommelmotoren GmbH eller tredjemand og må uden forudgående skriftligt samtykke ikke anvendes, kopieres eller udbredes.

Indholdsfortegnelse

Om dette dokument	6
Henvisninger om brugen af monterings- og betjeningsvejledningen.....	6
Indhold af denne monterings- og betjeningsvejledning.....	6
Produktspecifik driftsvejledning	6
Monterings- og betjeningsvejledningen er del af modulet	6
Advarsler i dette dokument.....	7
Symboler	7
Sikkerhed	8
Teknikstand.....	8
Tiltænkt anvendelse	8
Anvendelsesområde	8
Ændringer på modulet	8
Anvendelse imod forskrifterne.....	9
Personalekvalificering.....	9
Operatør	9
Servicepersonale	9
Autoriseret elektriker	9
Personlige værnemidler	10
Farer	11
Sikkerhedsanordninger	11
Varme	11
Elektricitet	11
Roterende dele.....	11
Omkringliggende og nedfaldende dele.....	11
Fare for kvæstelser pga. driftsfejl.....	11
Manglende hygiejne	11
Vedligeholdelsesintervaller	11
Grænseflader til andre apparater	12
Driftsformer	12
Normal drift	12
Sædrift	12
Produktidentifikation	13
Overførselsmodul (SH 1400).....	13
Komponenter.....	13
Egenskab	14
Tekniske data	14
Leveringsomfang	15
Typeskilt	16
Transport og opbevaring	17
Transport.....	17
Efter leveringen.....	17
Opbevaring.....	17

Interroll Overførselsmodul SH 1400

Indholdsfortegnelse

Montering	18
Vær opmærksom på følgende ved monteringen	18
El-installation.....	18
Tilspændingsmoment	19
Jording	19
Orientering.....	19
Forbindelse.....	19
Forankring	19
Integrering i det samlede anlæg.....	19
Modulerne forbindes.....	20
Modulbåndtransportør lige (50) - overførselsmodul.....	21
Første ibrugtagning og drift	22
Ibrugtagning	22
Drift	23
Før driften påbegyndes.....	23
Under driften	23
Fremgangsmåde ved uheld eller fejl.....	23
Rengøring	24
Forberedelse til manuel rengøring	25
Manuel rengøring	25
Modstandsdygtighed	27
Vedligeholdelse og reparation.....	28
Overhold følgende ved vedligeholdelse og reparation	28
Vedligeholdelsesintervaller	29
Vedligeholdelses- og inspektionsliste	29
Forberedende og efterfølgende vedligeholdelsesarbejde	30
Afmontering/montering af modul mellem forbindelseslasker	30
Udskiftning af modulbånd	32
Udskiftning af RollerDrive	33
Udskiftning af MultiControl	35
Udskiftning af knivkant	36
Udskiftning af glidelister	37
Hjælp ved fejl	38
Hvis der opstår en fejl	38
Fejlfinding	38
Reserve- og sliddele	40
Oplysninger i forbindelse med en bestilling.....	40
Tegning over reservedele.....	41
Reservedelsliste	41
Ud af brug og bortskaffelse	42
Miljøbeskyttelsesforskrifter.....	42

Interroll Overførselsmodul SH 1400

Indholdsfortegnelse

Indbygningserklæring	43
Appendiks.....	45
Garanti for Interroll modulbåndtransportør.....	45
Begrænsninger	45
Undtagelser.....	45
Interroll Service.....	45

Om dette dokument

Henvisninger om brugen af monterings- og betjeningsvejledningen

Produktet Interroll udsluser betegnes generelt som "modul" i dette dokument.

Indhold af denne monterings- og betjeningsvejledning

Denne monterings- og betjeningsvejledning indeholder vigtige henvisninger og informationer om de forskellige driftsfaser for modulet:

- Transport, montering og ibrugtagning
- Sikker drift, nødvendigt vedligeholdelsesarbejde, afhjælpning af evt. fejl
- Reservedele, supplerende tilbehør

Produktspecifik driftsvejledning

Monterings- og betjeningsvejledningen beskriver modulet på tidspunktet for leveringen efter produktionen.

For specialudførelser af modulet og dets ekstraudstyr gælder udover denne monterings- og betjeningsvejledning særlige kontraktmæssige aftaler og teknisk dokumentation.

Monterings- og betjeningsvejledningen er del af modulet

- ▶ For at sikre fejlfri og sikker drift og opfylde evt. garantikrav bedes man først læse monterings- og betjeningsvejledningen og overholde henvisningerne heri.
- ▶ Opbevar monterings- og betjeningsvejledningen i nærheden af modulet.
- ▶ Giv monterings- og betjeningsvejledningen videre til en evt. ny ejer eller bruger. Interroll fraskriver sig ansvaret for skader og driftsfejl, der skyldes manglende overholdelse af denne monterings- og betjeningsvejledning.
- ▶ Hvis man har yderligere spørgsmål, efter at man har læst monterings- og betjeningsvejledningen, bedes man kontakte Interroll kundeservice. Den nærmeste kontaktperson findes på internettet under: www.interroll.com/contact.

Interroll Overførselsmodul SH 1400

Om dette dokument

Advarsler i dette dokument

Advarslerne henviser til farer, der kan opstå i forbindelse med håndteringen af modulet. Advarslerne er inddelt i fire faretrin, som genkendes på signalordet:

Signalord	Betydning
FARE	Henviser til en meget farlig situation, som fører til dødsfald eller svære kvæstelser, hvis situationen ikke undgås.
ADVARSEL	Henviser til en moderat farlig situation, som kan føre til dødsfald eller svære kvæstelser, hvis situationen ikke undgås.
FORSIGTIG	Henviser til en mindre farlig situation, som kan føre til lettere eller moderate kvæstelser, hvis situationen ikke undgås.
VARSEL	Henviser til en farlig situation, som fører til skader på genstande.

Symboler



Dette tegn gør opmærksom på nyttige og vigtige informationer.

Forudsætning:

- Dette tegn står for en betingelse, som skal opfyldes, inden montage- og vedligeholdelsesarbejder påbegyndes.
- ▶ Dette tegn står for en handling, der skal udføres.

Sikkerhed

Teknikstand

Modulet er konstrueret efter de mest moderne tekniske principper og udleveres driftssikkert, men der kan dog stadig opstå fare under brug.



Overholdes forskrifterne i denne monterings- og betjeningsvejledning ikke, kan det medføre livsfarlige kvæstelser!

- ▶ Læs venligst denne monterings- og betjeningsvejledning grundigt igennem, og overhold anvisningerne.
- ▶ Overhold de gældende lokale arbejdssikkerhedsregler og generelle sikkerhedsregler for dette anvendelsesområde.

Tiltænkt anvendelse

Modulet må kun anvendes til industrielle formål og i industrielle omgivelser og udelukkende til transport af stykgods, der kan transporteres med en bæltetransportør, som f.eks. kasser af enhver art, emballerede fødevarer eller drikkevareenheder.

Modulet er en delmaskine og skal integreres i et samlet system, inden den tages i brug.

Anvendelsesområde

Modulet er kun beregnet til et bestemt anvendelsesområde, og må ikke anvendes uden for disse fastlagte grænser. Der henvises til kapitel "Tekniske data" for yderligere oplysninger.

Alle andre former for brug gælder som værende uden for den tilsigtede anvendelse. Afvigende driftsbetingelser kræver ekstra klarlæggelser, en særlig frigivelse af modulet og nye kontraktmæssige aftaler.

Ændringer på modulet

Det er ikke tilladt at foretage ændringer på egen hånd, der forringer sikkerheden.

Interroll Overførselsmodul SH 1400

Sikkerhed

Anvendelse imod forskrifterne

Enhver brug, der går ud over den tilsigtede brug, betragtes som utilsigtet eller skal i givet fald godkendes af Interroll Trommelmotoren GmbH. Opstilling og drift i områder med eksplosionsfare er forbudt. Anvendelse inden for det medicinsk-farmaceutiske område kræver godkendelse fra Interroll.

Der må ikke transporteres personer.

Der må ikke transporteres farligt eller skadeligt gods.

Der må ikke transporteres varme eller hygroskopisk gods.

Opstilling i rum, der er ubeskyttede mod vejrliget, eller områder, hvor teknikken svækkes under de aktuelle klimatiske forhold og kan svigte, betragtes som utilsigtet brug.

Anvendelsen af modulet er ikke beregnet for private slutforbrugere! Anvendelsen i et boligmiljø er forbudt uden yderligere kontrol og uden anvendelse af passende EMC-beskyttelsesforanstaltninger!

Personalekvalificering

Ikke-kvalificeret personale er ikke i stand til at konstatere de hermed forbundne risici og er derfor udsat for alvorligere farer.

- ▶ Kun kvalificeret personale må udføre handlingerne, som beskrives i denne vejledning.
- ▶ Brugeren skal sikre, at personalet overholder de lokale gældende forskrifter og regler for, at de sikkert og farebevidst kan udføre deres arbejde.

Denne vejledning henvender sig til følgende målgrupper:

Operatør	Operatøren skal indføres i betjening og rengøring af modulet og følge sikkerhedsforskrifterne.
Servicepersonale	Servicepersonalet skal råde over en fagteknisk uddannelse og udfører vedligeholdelses- og reparationsarbejder.
Autoriseret elektriker	Personer, som arbejder på elektriske anordninger, skal have fagteknisk uddannelse.

Interroll Overførselsmodul SH 1400

Sikkerhed

Personlige værnemidler



- ▶ Brug personlige værnemidler under alle arbejder såsom monterings-, vedligeholdelses- og rengøringsarbejder, som er egnede og som foreskrives til farlige situationer.



Tætsiddende arbejdstøj



Beskyttelseshandsker



Sikkerhedssko



Hjelm



Høreværn

Interroll Overførselsmodul SH 1400

Sikkerhed

Farer



Her kan du finde oplysninger om forskellige former for farer eller skader, der kan opstå i forbindelse med driften af modulet.

Sikkerhedsanordninger

- ▶ Vedligeholdelses- og reparationsarbejder på modulet må kun udføres i strømløs tilstand, og modulet skal sikres mod utilsigtet tænding.
- ▶ Sørg for at træffe yderligere beskyttelsesforanstaltninger, der gælder i gennemgangsrummer for personer eller der, hvor personer kan gribe ind imellem transportgods.
- ▶ Fjern hverken beskyttelsesafdækninger eller kabinetter.
- ▶ Kontroller sikkerhedsanordningerne med jævne mellemrum.

Varme

- ▶ Berør ikke motoren/RollerDrive under driften. Fare for forbrændinger.

Elektricitet

- ▶ Før kun hånden ind i modulet, når modulet er slukket og i strømløs tilstand.

Roterende dele

- ▶ Brug tætsiddende arbejdstøj.
- ▶ Bær ikke smykker, som f.eks. kæder eller bånd.
- ▶ Beskyt altid langt hår under et hårnet.

Omkringliggende og nedfaldende dele

- ▶ Fjern unødvendige materialer og genstande fra arbejdsområdet.
- ▶ Brug sikkerhedssko.
- ▶ Regulér og overvåg pålægning af transportgodset.

Fare for kvæstelser pga. driftsfejl

- ▶ Kontroller modulet for synlige skader med jævne mellemrum.
- ▶ Stands modulet med det samme, og afspær det mod utilsigtet tilslutning i tilfælde af: Branddampe, usædvanlig støj, blokeret eller defekt transportgods, defekte støtteanordninger, sideføringer eller tilbehørsanordninger, ikke godkendt afmontering af beskyttelsesafdækninger.
- ▶ Årsagen til fejlen skal omgående bestemmes af kvalificeret personale.
- ▶ Fjern straks udstrømmende gearolie.
- ▶ Betræd ikke modulet under driften.

Manglende hygiejne

- ▶ Rengør modulet regelmæssigt.
- ▶ Følg alle henvisninger i denne vejledning, som er relevante for hygiejnen.

Vedligeholdelsesintervaller

- ▶ Gennemfør vedligeholdelses- og inspektionsarbejdet med regelmæssige mellemrum.
- ▶ Anvend kun originale reservedele.

Interroll Overførselsmodul SH 1400

Sikkerhed

Grænseflader til andre apparater

Når modulet integreres i et anlæg, kan farlige steder opstå. Disse steder er ikke bestanddel af denne driftsvejledning og skal analyseres, når hele anlægget opstilles og tages i brug.

- ▶ Kontroller det hele for nye farlige steder, når modulet føjes sammen med andre moduler eller maskiner.
- ▶ Træf i givet fald yderligere konstruktive foranstaltninger.

Driftsformer

Normal drift

Modulet drives i indbygget tilstand som en del af hele anlægget hos slutkunden.

Sædrift

Sædrift er alle driftsformer, der er nødvendige for at sikre og opretholde en sikker normaldrift.

Sædriftsform	Forklaring	Anmærkning
Transport/opbevaring	På- og aflæsning, transport og opbevaring	-
Montering/ibrugtagning	Opstilling hos slutkunden og gennemførelse af testkørslen	-
Rengøring	Udvendig rengøring, uden at beskyttelsesanordningerne fjernes	I spændingsfri tilstand
Vedligeholdelse/reparation	Vedligeholdelses- og pasningsarbejde	I spændingsfri tilstand
Fejlfinding	Fejlfinding i tilfælde af fejl	-
Afhjælpning af fejl	Afhjælpning af fejlen	I spændingsfri tilstand
Udrangering	Udbygning fra hele anlægget	I spændingsfri tilstand
Bortskaffelse	Udbygning fra hele anlægget og demontering	I spændingsfri tilstand

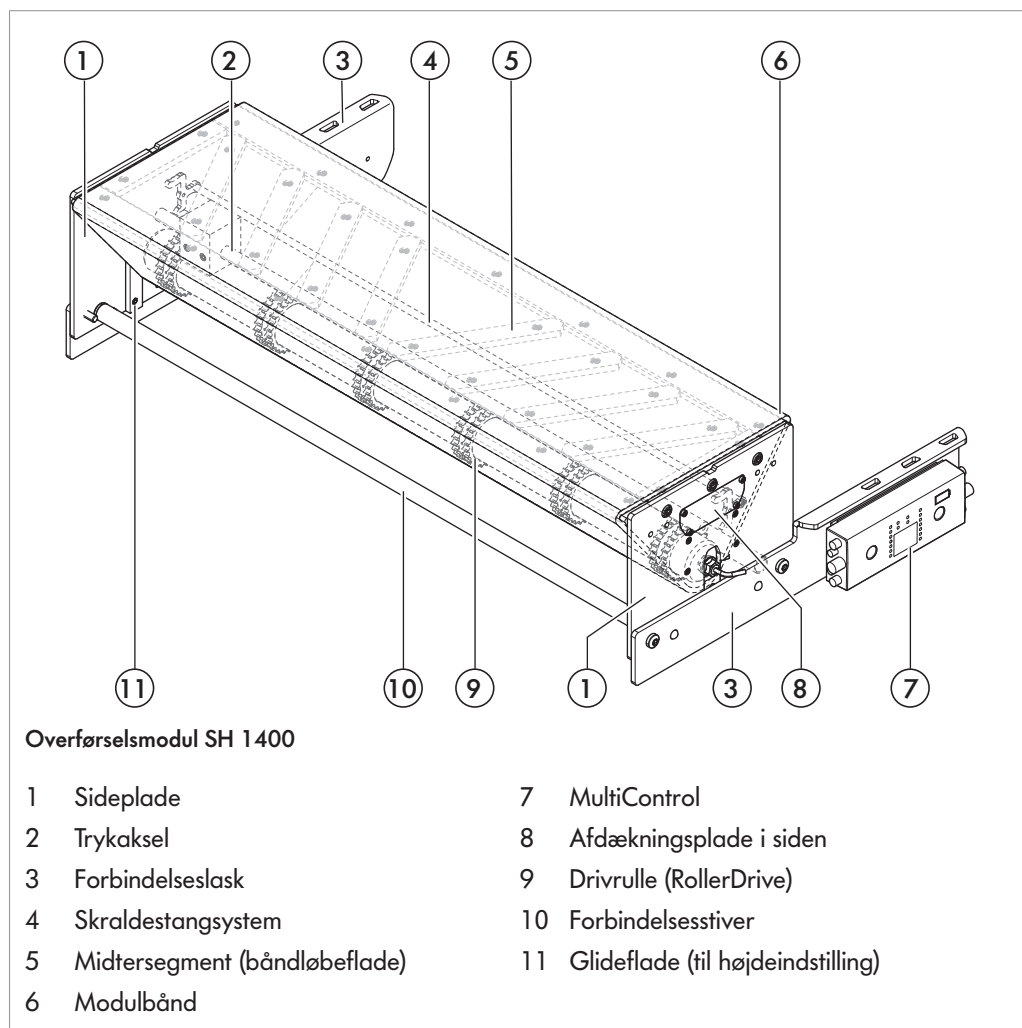
Produktidentifikation

Overførselsmodul (SH 1400)

Interroll overførselsmodulet findes i følgende nominelle bredder (BF):

- S: 405 mm
- M: 710 mm
- L: 862 mm

Komponenter



Interroll Overførselsmodul SH 1400

Produktidentifikation

Egenskab

Overførselsmodulet kan anvendes sammen med horisontale modulbåndtransportører. Det kan monteres på en ønsket position i transportstrækningen. Der er både mulighed for montering på et senere tidspunkt og for flytning. Der anbringes ikke støtter på modulet, fordi det forbindes med modulbåndtransportøren - lige, der står på støtter.

Fremdriften sker ved hjælp af en Interroll RollerDrive EC5000. Sammen med MultiControl kan der meget enkelt udføres en modtrykløs transportør.

Den nominelle bredde er afhængigt af overførselsmodulets størrelse S (410 mm), M (715 mm) eller L (867 mm).

Tekniske data

	SH 1400
Nominel bredde (BF)	410 mm (S) 715 mm (M) 867 mm (L)
Transportbredde (CW)	398 mm (S) 703 mm (M) 855 mm (L)
Dimensioner transportgods	Min.: 100 x 100 mm Maks.: 700 x 800 mm
Maks. belastning	35 kg/m
Transporthastighed	0,1 til 0,8 m/s
Omgivelsestemperatur	-5 til +40 °C
Stigning/hældning	Ikke egnet
Modulets længde	310 mm
Transporthøjde (TOB)	Valgt på forhånd i layout
Motortype	RollerDrive EC5000
Elektrisk effekt	35 W
Nominel spænding	24 V
Driftsstrøm	2,4 A
Startstrøm	5,5 A
Styringsvarianter	MultiControl Bus Interface (IPX5 hus)
Kraftoverførsel	Kædehjul
Modulbånd	Movex 510FT
Beskyttelsesgrad	RollerDrive: IP 66

Interroll Overførselsmodul SH 1400

Produktidentifikation

Leveringsomfang

Produktet leveres komplet samlet.

Med i leveringsomfanget er:

- Stel inkl. sidevanger og forbindelsesstivere
- Drev (RollerDrive)
- Trykaksel, skraldestangsystem
- Modulbånd

Ekstraudstyr:

- MultiControl
- Fotocelle og reflektor, sensorholder og universalholder
- Sideføring, sideføringsholdere og universalholdere
- Forbindelsessæt inkl. modulforbindere og indgrebsbeskyttelse
- Elektronik

Sideføringsprofilerne og sensorerne leveres monteret (hvis de er bestilt samtidig).

Interroll Overførselsmodul SH 1400

Produktidentifikation

Typeskilt

The diagram shows a rectangular label with the following fields and features:

- 1: Arrow pointing right
- 2: Company information: Interroll Trommelmotoren GmbH, Center of Excellence Hygienic Solutions, Opelstraße 3, 41836 Hueckelhoven/Baal (Germany), www.interroll.com
- 3: Conveyor Type
- 4: Level
- 5: Layout Position .No.
- 6: Maskinnummer (Machine Number)
- 7: Serienummer (Serial Number)
- 8: QR-kode (QR code)
- 9: Produktionsår (Production Year)
- 10: Vægt i kg (Weight in kg)

Typeskilt

1	Pil i transportretning	6	Maskinnummer
2	Firmaets adresse	7	Serienummer
3	Typebetegnelse	8	QR-kode
4	Niveau	9	Produktionsår
5	Layout pos.-nr.	10	Vægt i kg

Angivelserne på typeskiltet bruges til at identificere transportøren. Typebetegnelsen er påkrævet for at kunne anvende transportøren til de formål, den er beregnet til.



Typeskiltet findes på overførselsmodulets sideplade.

Transport og opbevaring

Transport

ADVARSEL

Fare for kvæstelser ved transport

- ▶ Modulet skal sikres og fastgøres under transporten.
 - ▶ Sørg for, at løfteanordningen (f.eks. gaffeltruck) er egnet til modulets vægt.
 - ▶ Sørg for, at der ikke befinder sig personer under den svævende last ved løftning og nedsætning af modulet.
-

- ▶ Fjern personer fra fareområdet.
- ▶ Brug sikkerhedssko.
- ▶ Kontrollér, at fastgørelsen er korrekt til transport.

Løsn transportsikringerne omkring det emballerede emne. Derefter kan tværbjelkerne over det øverste modul tages, så modulet frilægges. Det enkelte modul tages op af emballagen med en egnet løfteanordning.

Efter leveringen

- ▶ Undersøg modulet for transportskader.
- ▶ Informér straks speditøren og fabrikanten, hvis der er blevet konstateret skader, så retten til at gøre erstatningskrav gældende ikke tabes.

Opbevaring

ADVARSEL

Forkert opbevaring er forbundet med fare for kvæstelser

- ▶ Stå ikke modulerne oven på hinanden. Stil ikke andre genstande oven på modulet.
 - ▶ Kontrollér, at modulet står rigtigt og sikkert.
-

- ▶ Hvis modulet ikke tages i brug med det samme, skal det opbevares på et sted, hvor det er beskyttet mod fugtighed og støv.

Montering

ADVARSEL

Forkert montering er forbundet med fare for kvæstelser

- ▶ Mekaniske monteringsarbejder må kun udføres af servicepersonalet. Overhold sikkerhedsanvisningerne.
 - ▶ Elektriske monteringsarbejder må kun udføres af en autoriseret elektriker. Overhold sikkerhedsanvisningerne.
 - ▶ Montér alle tilslutninger og forbindelser, som f.eks. kabler, slanger og rørledninger omhyggeligt og kontrollér, at de sidder fast.
-

Modulet leveres til anvendelsesstedet som formonteret modul og skal opstilles, tilsluttes og integreres i et anlæg på stedet.

Hvis disse medfølger, er fotocellen og reflektoren allerede færdigmonteret og forbundet. Sideføringerne (universalholdere, sideføringsholdere og sideføringer) leveres også monteret.

Monteringsarbejderne er inddelt i to afsnit:

- Opstilling af modulet
- Integrering af modulet i det samlede anlæg

Vær opmærksom på følgende ved monteringen

El-installation



FARE

Livsfare som følge af spændingsførende kabelender!

- ▶ Elinstallation må kun gennemføres af autoriserede elektrikere.
 - ▶ Kontrollér spændingsfriheden.
 - ▶ Overhold de minimale bøjeradiusser for kabler, slanger og ledninger.
-

ADVARSEL

Fare for kvæstelser ved klemning og elektriske stød

Vedligeholdelses- og reparationsarbejder på et transportlæg, der er i drift, kan medføre klemninger og elektriske stød.

- ▶ Afbryd straks spændingen til hele transportmodulet, og sørg for, at den ikke utilsigtet kan slås til igen.
-

Modulet forsynes med spænding enten via et CEE-stik eller en direkte installation i elskabet.

- ▶ Kontrollér kabler og komponenter for beskadigelser, før de installeres.

Interroll Overførselsmodul SH 1400

Montering

- ▶ Modulets tilslutningsværdier fremgår af typeskiltet for RollerDrive EC5000. Det sidder på RollerDrive'ens kabeludgangsside. Derudover kan der være påsat et klistermærke som dokumentation til RollerDrive. Tilslut RollerDrive EC5000 i overensstemmelse med den separate driftsvejledning.



Statisk elektricitet
Sørg for en korrekt udført jording og potentialeudligning.



Brug kun originale sikringer med foreskrevet strømstyrke.

Tilspændingsmoment

Ved spænding af skrueerne og møtrikkerne skal tilspændingsmomentet overholde normen, medmindre andet foreskrives separat. Skruesikringer skal ved behov udskiftes i henhold til normen.

Jording

Ved monteringen af modulet skal der sikres jordtilslutning. Til dette formål findes der en jordtilslutning, som fastgøres på støtterne. Det anbefales at tilslutte en jordtilslutning med jordkabel for hver 20 m.

Orientering

- ▶ Juster modulet ind ved hjælp af støttens højdejusterbare fødder. Afgørende for modulernes orientering er rulleoverkanten (ved rulletransportører) hhv. modulbåndoverkanten (ved modulbåndtransportører). Brug egnede hjælpemidler til justeringen (vaterpas eller rotationslaser).
- ▶ Fastgør den indstillede højde.
- ▶ Ved justeringen af modulet skal man være opmærksom på, at bevægelige dele ikke rører ved hinanden.

Forbindelse

- ▶ De enkelte moduler skal forbindes med hinanden ved hjælp af profilforbinderne.
- ▶ Vær opmærksom på personalets gennemgangsveje, når modulet opstilles. Montér evt. overgangspunkter.

Forankring

- ▶ Forankre hhv. fastgør modulet vridningsfrit f.eks. i gulvet eller på komponenter ved siden af.

Integrering i det samlede anlæg

- ▶ Tag hensyn for mulige faresteder, når modulet integreres i hele anlægget, især indtræknings- og skæringssteder.

Interroll Overførselsmodul SH 1400

Montering

Modulerne forbindes

FORSIGTIG

Fare for at blive klemt eller skåret

- Tag højde for mulige faresteder, når modulet integreres i et samlet anlæg, især indtræknings- og skæringssteder.
-



Profilforbinderne bruges også til jordforbindelse mellem modulerne. Bruges der ingen profilforbindere, skal jordforbindelsen ske med andre metoder.



Afgørende for modulets orientering er rulle- eller modulbåndets øverste kant. Hjælpemidler egnet til orientering er vaterpas eller rotationslaser.



Vær opmærksom på personalets gennemgangsveje, når transportanlægget opstilles. Monter evt. overgange.



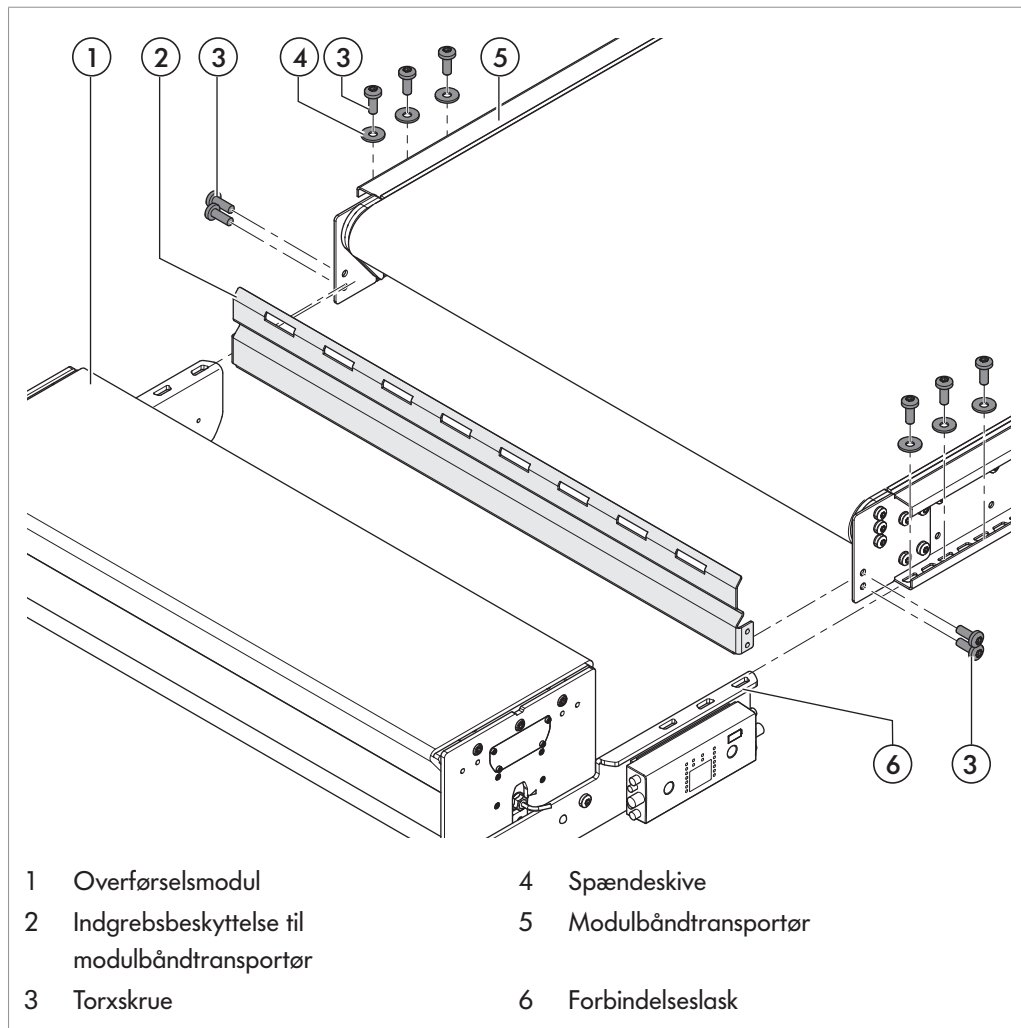
Fastgør skrueerne med et tilspændingsmoment på 19 Nm.

De enkelte moduler på et samlet transportanlæg forbindes med hinanden via Connector Sets. Til dette modul findes der følgende modulforbindelser:

Interroll Overførselsmodul SH 1400

Montering

Modulbåndtransportør lige (50) - overførselsmodul



- ▶ Placer de moduler (1, 5), der skal forbindes, sådan, at sideprofilerne flugter.
- ▶ Juster modulernes overkanter ved hjælp af støtternes højdejusterbare fødder.
- ▶ Kontrollér, om vaterpasset eller rotationslaseren er justeret vandret.
- ▶ Fastgør den indstillede højde.
- ▶ Anbring indgrebsbeskyttelse (2) på modulbåndtransportørens (5) sideprofil ved styrerullen, og fastgør den med skruberne (3).
- ▶ Fastgør overførselsmodulets (1) forbindelseslasker (6) i modulbåndtransportørens (5) sideprofil med skruber (3) og spændeskiver (4).
- ▶ Fastgør modulet vriddningsfrit f.eks. ved at forankre det i gulvet eller på komponenter ved siden af.

Første ibrugtagning og drift

Ibrugtagning

ADVARSEL

Fare for kvæstelser ved forkert håndtering

- ▶ Kontrollér de elektriske tilslutninger og beskyttelsesanordningerne.
 - ▶ Fjern transportgodset fra modulet.
 - ▶ Fjern ubeføjede personer fra fareområdet.
 - ▶ Brug sikkerhedssko og arbejdsdragt.
-

Modulet er kontrolleret på fabrikken. Modulbåndindstillingen og modulbåndets spænding er forudindstillet på fabrikken og skal normalt ikke ændres.

Alligevel er følgende kontrolforanstaltning nødvendig:

- ▶ Kontrollér modulets løberetning, før modulet tages i brug første gang, og korriger om nødvendigt.
Transportretningen er markeret med en pil på modulet. Se kapitlet "Typeskilt".
- ▶ Opstår der fejl under ibrugtagningen, skal modulbåndets indstilling tilpasses. For yderligere oplysninger, se se "*Vedligeholdelse og reparation*", side 28 ff.

Interroll Overførselsmodul SH 1400

Første ibrugtagning og drift

Drift

Før driften påbegyndes

- ▶ Kontrollér modulet for synlige skader.
- ▶ Kontrollér, at alle sikkerhedsanordninger fungerer upåklageligt.
- ▶ Kontrollér, at kun autoriserede personer opholder sig i modulets arbejdsområde.
- ▶ Sørg for, at modulet kan køre frit, og kontrollér at ingen dele er fastklemt.
- ▶ Fjern unødvendigt materiale og unødvendige genstande fra arbejdsområdet.
- ▶ Vejled i og overvåg korrekt placering af transportgodset.

Under driften

ADVARSEL

Fare pga. roterende dele



Klemninger og alvorlige kvæstelser, hvis tøj eller legemsdele trækkes ind i modulet!

- ▶ Beskyttelsesafdækninger må ikke fjernes.
- ▶ Bær personlige værnemidler.
- ▶ Undgå smykker og bånd.

Fremgangsmåde ved uheld eller fejl

-
- ▶ Hvis transportgods sidder i klemme mellem sideføringerne, skal modulet slukkes og sikres mod utilsigtet start, og fejlen derefter afhjælpes.
 - ▶ Tryk på nødstopknappen, slå spændingen fra, og sørg for, at den ikke utilsigtet kan slås til igen.
 - ▶ I tilfælde af uheld: Yd evt. førstehjælp, og foretag et nødopkald.
 - ▶ Orienter kvalificeret personale.
 - ▶ Få fejlen rettet ved kvalificeret personale.
 - ▶ Tænd kun for modulet igen, efter at det er blevet frigivet af kvalificeret personale.

Rengøring

FORSIGTIG

Fare for kvæstelser ved forkert håndtering eller utilsigtede motorstarter

- ▶ Vedligeholdelses- og rengøringsarbejder må kun gennemføres af autoriseret fagpersonale.
- ▶ Vedligeholdelsesarbejde må kun udføres i strømløs tilstand. Transportøren skal sikres mod utilsigtet tilkobling.
- ▶ Opstil skilte, som henviser til, at der udføres vedligeholdelsesarbejde.

FORSIGTIG

Infektionsfare, hvis hygiejneforskrifterne for fødevarerindustrien ikke overholdes!

Ved transport af beskadigede produkter kan der afsætte sig farlige bakterier på transportøren. Disse kan medføre sundhedsskader for slutforbrugeren.

- ▶ Overhold alle lovens bestemmelser og hygiejneforskrifterne for fødevarerikkerhed.
- ▶ Brug kun fødevareregnede smøremidler samt rengørings- og desinfektionsmidler.
- ▶ Overhold rengøringsintervallerne.



FORSIGTIG

Fare for kvæstelser ved udskridning på gulvet!

Udskridning på et fugtigt gulv kan medføre styrt. Et styrt kan medføre kvæstelser.

- ▶ Opsaml straks udsivende og spildt væske med egnede midler.

Transportplatformen er generelt konstrueret til kapslingsklasse IP 55.

IP-kodenummer	Definition
5 - Støvsikret	Støvindrængning er ikke forhindret helt, men støvet må ikke trænge ind i mængder, som forringer modulets funktion.
5 - Beskyttet mod vandstråler	En vandstråle fra et mundstykke (6,3 mm (0.25 in)), der rettes mod modulet fra alle retninger, må ikke have nogen skadelig virkning. Testvarighed: 1 m ² /min i mindst 3 minutter Vandvolumen: 12,5 l/min Tryk: 30 kPa (4,4 psi eller 0,3 bar) i en afstand på 3 m (9,8 ft)

Modulet er særligt konstrueret til brug i et fødevarerområde, som ikke kræver daglig, intensiv rengøring, som f.eks. området bag emballeringsanlæg, hvor fødevarerne er beskyttet af emballage. Hvis en fødevareremballage er utæt, kan transportøren alligevel tørrenses eller rengøres med udblødningsvæske. Brug vand under lavt tryk til dette, f.eks. en vandslange med vandtryk, eller ved at hælde vand fra en spand over transportøren.

Interroll Overførselsmodul SH 1400

Rengøring

Forberedelse til manuel rengøring

- ▶ Sluk for strømforsyningen til transportøren.
- ▶ Sluk for hovedafbryderen for at afbryde strømmen til alle drev.
- ▶ Åbn klemkassen eller fordelerboksen, og frakobl kablerne, hvis der ikke findes nogen afbryder. Sørg for, at strømførende dele eller kabler er elektrisk isoleret for at forhindre elektrisk stød.
- ▶ Anbring et skilt på kontaktskabet, der henviser til vedligeholdelsesarbejdet.
- ▶ Fjern fremmed materiale fra alle tilgængelige overflader.
- ▶ Der må ikke anvendes værktøj med skarpe kanter til at rengøre modulet.
- ▶ Brug ikke højtryksrensere til rengøringen, især ikke til rulletransportørerne.

Manuel rengøring



Transportplatformen er ikke konstrueret til rengøring med alkaliske eller syreholdige rengøringsmidler. Især ruller og drivruller bør ikke rengøres med rengøringsmidler, men kun med tørrengøring eller vand.

VARSEL

Tætning utæt pga. for højt tryk

- ▶ Ret ikke mundstykket direkte mod tætninger under rengøringen.
- ▶ Sørg for et maksimalt vandtryk på 8 bar (116 psi).
- ▶ Bevæg mundstykket permanent og jævnt hen over hele modulet.
- ▶ Sørg for, at afstanden mellem vandslangens mundstykke og transportøren er mindst 100 cm.

VARSEL

Transportøren kan blive beskadiget, hvis den rengøres forkert

- ▶ Brug aldrig et syreholdigt rengøringsmiddel sammen med et klorholdigt rengøringsmiddel, da de opstående, farlige klogasser kan beskadige komponenter af rustfrit stål og elastomerer.
- ▶ Undgå temperaturer over 35 °C, så proteiner ikke aflejrer sig på overfladen.
- ▶ Fjern fedt ved lave temperaturer og med egnede rengøringsmidler.
- ▶ Undgå vandtryk over 8 bar, så aerosoler ikke opstår og for at forhindre beskadigelser.
- ▶ Overhold en afstand på 100 cm mellem mundstykket og den overflade, der skal rengøres.
- ▶ Ret ikke mundstykket direkte mod tætninger under rengøringen. Dette gælder især området med drivrullerne.

- ▶ Tør stort, løst snavs af
- ▶ Forrens med vand (8 bar, maks. 35 °C).
- ▶ Ret mundstykket i en 45°-vinkel nedad mod overfladerne.



Interroll Overførselsmodul SH 1400

Rengøring

- ▶ Rengør tætninger, noter og andre fordybninger med en blød børste for at opnå en grundigere rengøring.
- ▶ Brug en blød børste og/eller en plastikskraber samt sprayvand, hvis snavset sidder fast.
- ▶ Skyl med vand (8 bar, 35 °C).
- ▶ Kontrollér overflader, noter og andre fordybninger for rester efter rengøringen.
- ▶ Tør gulvet tørt.
- ▶ Læs og overhold de tilsvarende certifikater på www.interroll.com.

Interroll Overførselsmodul SH 1400

Rengøring

Modstandsdygtighed

Transportplatformen består af forskellige dele. Nogle dele er mere modstandsdygtige over for rengøringsmidler end andre. RollerDrive og modulære plastbånd kan f.eks. rengøres med bestemte rengøringsmidler.

De modulære plastbånds kemikaliebestandighed polyoxymethylen (POM), polypropylen (PP) og polyamid (PA):

- Eddikesyre, vandig opløsning 5%
- Kalciumklorid, vandig opløsning 10%
- Dimethylformamid
- Dioctylphthalat
- Ethylether
- Isopropanol
- Sæbeopløsning, vandig opløsning
- Natriumkarbonat, vandig opløsning 10%
- Natriumklorid, vandig opløsning 10%
- Natriumnitrat, vandig opløsning 10%
- Natriumthiosulfat, vandig opløsning 10%
- Koldt vand

Plastmaterialernes modstandsdygtighed påvirkes af temperatur, kraft, UV-belastning samt mediets påvirkningstid og koncentration.

Brugeren skal altid udføre en omhyggelig egnethedstest af de anvendte plastmaterialer.

Vedligeholdelse og reparation

Overhold følgende ved vedligeholdelse og reparation



⚠ FARE

Elektrisk spænding er forbundet med livsfare!

- ▶ Sluk for strømforsyningsnettet, sikr det mod utilsigtet tænding og kontrollér, at der ikke er spænding på det.
-

⚠ ADVARSEL

Fare for kontusioner og kvæstelser

- ▶ Sørg for, at personalet, som vedligeholder og reparerer modulet, har et sikkert fodfæste og tilstrækkelig med bevægelsesfrihed.
 - ▶ Mekaniske vedligeholdelses- og reparationsarbejder må kun udføres af servicepersonalet. Overhold sikkerhedsanvisningerne.
 - ▶ Elektriske vedligeholdelses- og reparationsarbejder må kun udføres af en autoriseret elektriker. Overhold sikkerhedsanvisningerne.
 - ▶ Vær opmærksom på modulets vægt (se typeskiltet), og arbejd to personer sammen.
 - ▶ Brug egnede pålæsnings- og løfteværktøj. Sørg for, at modulet ikke kan falde ned eller vælte.
-

⚠ FORSIGTIG

Fare for kvæstelser ved forkert håndtering eller utilsigtede motorstarter

- ▶ Vedligeholdelses- og rengøringsarbejder må kun gennemføres af autoriseret fagpersonale.
 - ▶ Vedligeholdelsesarbejde må kun udføres i strømløs tilstand. Transportøren skal sikres mod utilsigtet tilkobling.
 - ▶ Opstil skilte, som henviser til, at der udføres vedligeholdelsesarbejde.
-



Ved spænding af skruerne og møtrikkerne skal tilspændingsmomentet overholde standarden, medmindre andet foreskrives separat. Skruesikringer iht. standarden skal udskiftes ved behov.



Der skal sættes en spændeskive under torxskruer og -møtrikker gennem langhuller for at gøre det muligt at løsne dem igen (f.eks. ved demontering).

- ▶ Sørg for, at arbejde på elektrisk udstyr kun udføres af en autoriseret elektriker.
- ▶ Opstil skilte, som henviser til vedligeholdelses- og reparationsarbejder.
- ▶ Området omkring modulet skal afspærres.
- ▶ Gør personer, der skal betræde det afspærrede område, opmærksom på farer.

Interroll Overførselsmodul SH 1400

Vedligeholdelse og reparation

Vedligeholdelsesintervaller



Uregelmæssig vedligeholdelse kan medføre skader og stilstandstider. Ved manglende overholdelse af vedligeholdelsesintervallerne bliver garantien ugyldig.



Alle modulets lejer er evighedssmurte og er vedligeholdelsesfrie inden for driftsparametrene.

Vedligeholdelses- og inspektionsliste

Komponent	Interval	Opgave / kontrol	Arbejde, der skal udføres	Udført af
Hele modulet	Dagligt	Kontrollér for snavs.	Rengør og desinficer	
Hele modulet	Hver uge	Foretag akustisk kontrol.	Påbegynd yderligere foranstaltninger afhængigt af komponent	
Modulbånd	Hver uge	Kontrollér, om modulbåndets bærende side er rent.	Tørrenses evt.	
RollerDrive	1 måned efter indbygning af modulet	Kontrollér, at modulet sidder fast i sideprofilen.	Efterspændes evt.	
RollerDrive	Hver måned	Kontrollér temperaturen.	Udskift om nødvendigt	
		Vær opmærksom på støj udvikling.	Udskift om nødvendigt	
		Kontrollér for beskadigelser.	Udskift om nødvendigt	
		Vær opmærksom på kast.	Udskift om nødvendigt	
		Kontrollér elektriske forbindelser.	Udskift om nødvendigt	
Modulbånd	Hver halve år	Kontrollér for beskadigelser.	Udskift om nødvendigt	
		Kontrollér løbeadfærd og spænding.	Juster evt.	
Hele modulet	Hver halve år	Kontrollér de bevægelige dele for placering og slid.	Udskift om nødvendigt	
RollerDrive	Hver år	Kontrollér, at RollerDrive'ens aksel er sikret korrekt i sideprofilen.	Korriger om nødvendigt	
Hele modulet	Hver år	Kontrollér skrueforbindelser.	Spænd efter iht. standarden, om nødvendigt	

Interroll Overførselsmodul SH 1400

Vedligeholdelse og reparation

Forberedende og efterfølgende vedligeholdelsesarbejde

ADVARSEL



Fare for kvæstelser ved klemning og elektriske stød

Vedligeholdelses- og reparationsarbejder på et transportlæg, der er i drift, kan medføre klemninger og elektriske stød.

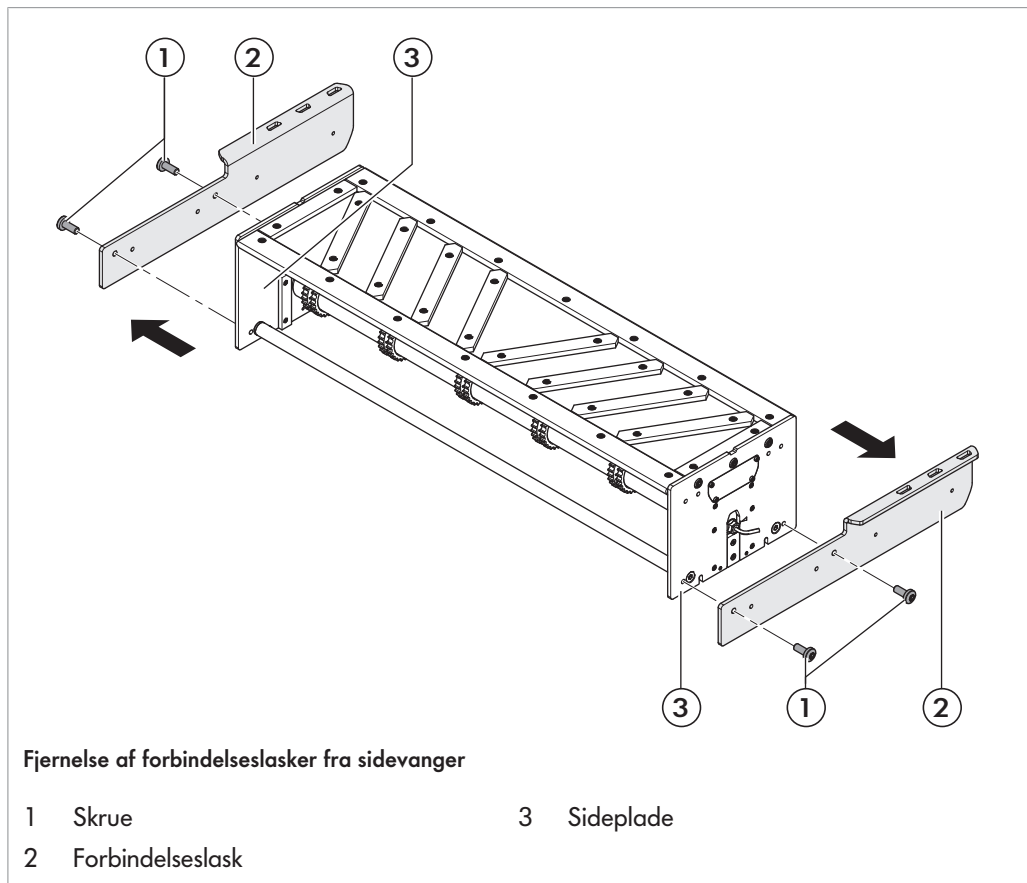
- ▶ Afbryd straks spændingen til hele transportmodulet, og sørg for, at den ikke utilsigtet kan slås til igen.



Fastgør skruberne med et tilspændingsmoment på 19 Nm.

Afmontering/montering af modul mellem forbindelseslasker

For at udskifte drivrullen skal modulet først tages ud af forbindelseslaskerne og dermed af det komplette anlæg.



Forudsætning:

- Modulet er slukket.

- ▶ Træk motortilslutningskablet af styringen eller forlængerledningen.

Interroll Overførselsmodul SH 1400

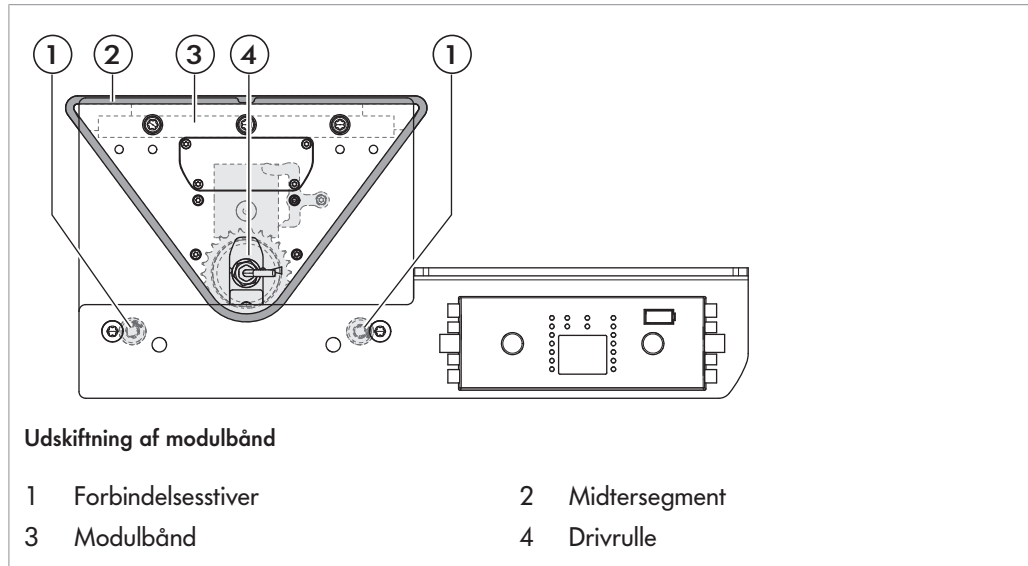
Vedligeholdelse og reparation

- ▶ Afmonter modulet fra det komplette anlæg: Løsn skruerne (1) fra forbindelseslaskerne (2) og sidepladerne (3) til højre og til venstre, løft modulet ud mellem forbindelseslaskerne, og tag det dermed ud af det komplette anlæg.
- ▶ Forbindelseslaskerne kan enten blive siddende fastskruet på den efterfølgende transportør eller fjernes helt.
- ▶ Efter vedligeholdelsesarbejdet: Sæt/hægt modulet på skruerne i forbindelseslaskerne. Anbring modulets sideplader (3) til højre og til venstre med skruer (1) mellem forbindelseslaskerne (2).

Interroll Overførselsmodul SH 1400

Vedligeholdelse og reparation

Udskiftning af modulbånd



⚠ ADVARSEL



Fare for kvæstelser ved klemning og elektriske stød

Vedligeholdelses- og reparationsarbejder på et transportlæg, der er i drift, kan medføre klemninger og elektriske stød.

- ▶ Afbryd straks spændingen til hele transportmodulet, og sørg for, at den ikke utilsigtet kan slås til igen.

Forudsætning:

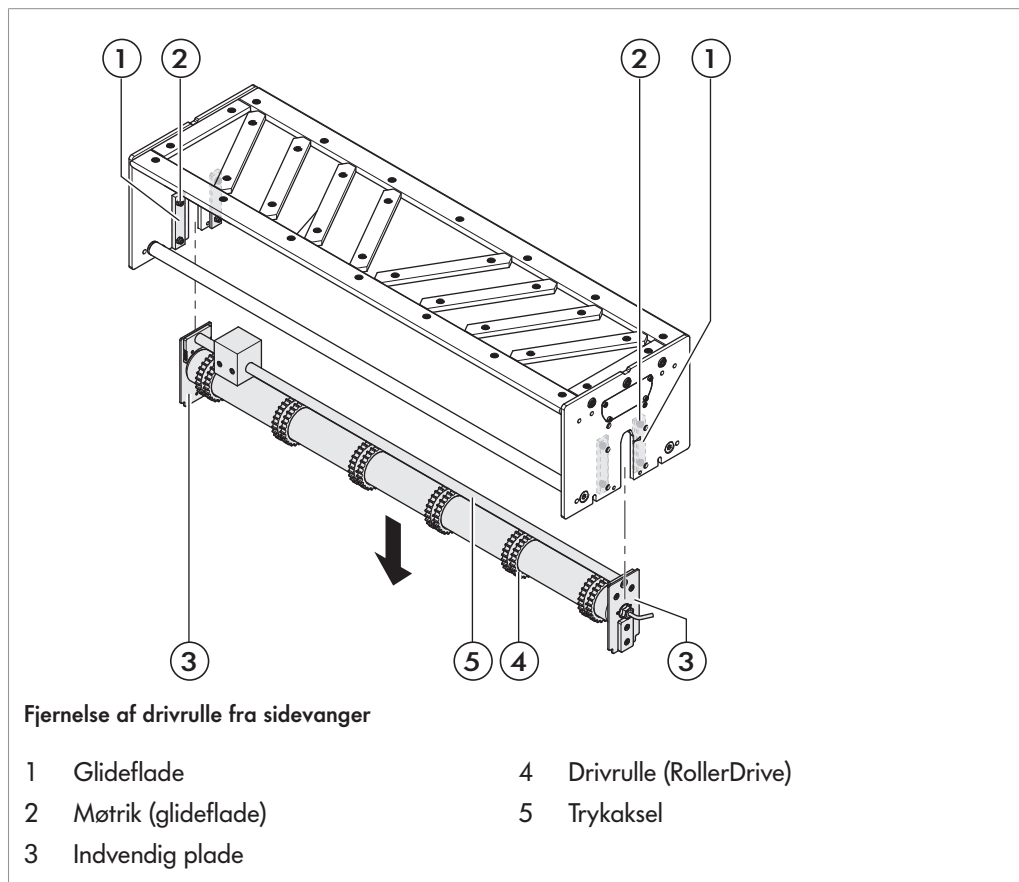
- Modulet er slukket.

- ▶ Driv forbindelsesstangen ud af modulbåndet (2) med en hammer og en dorn.
- ▶ Fjern den gamle modulbåndsmåtte, og bortskaf den faglig korrekt.
- ▶ Før det nye modulbånd (2) omkring drivrullen (4) og midtersegmentet (3), og før det inden for forbindelsesstiverne (1).
- ▶ Saml modulbåndet uden nedhæng, og driv forbindelsesstangen ind ved hjælp af en hammer og en dorn.

Interroll Overførselsmodul SH 1400

Vedligeholdelse og reparation

Udskiftning af RollerDrive



⚠ ADVARSEL



Fare for kvæstelser ved klemning og elektriske stød

Vedligeholdelses- og reparationsarbejder på et transportlæg, der er i drift, kan medføre klemninger og elektriske stød.

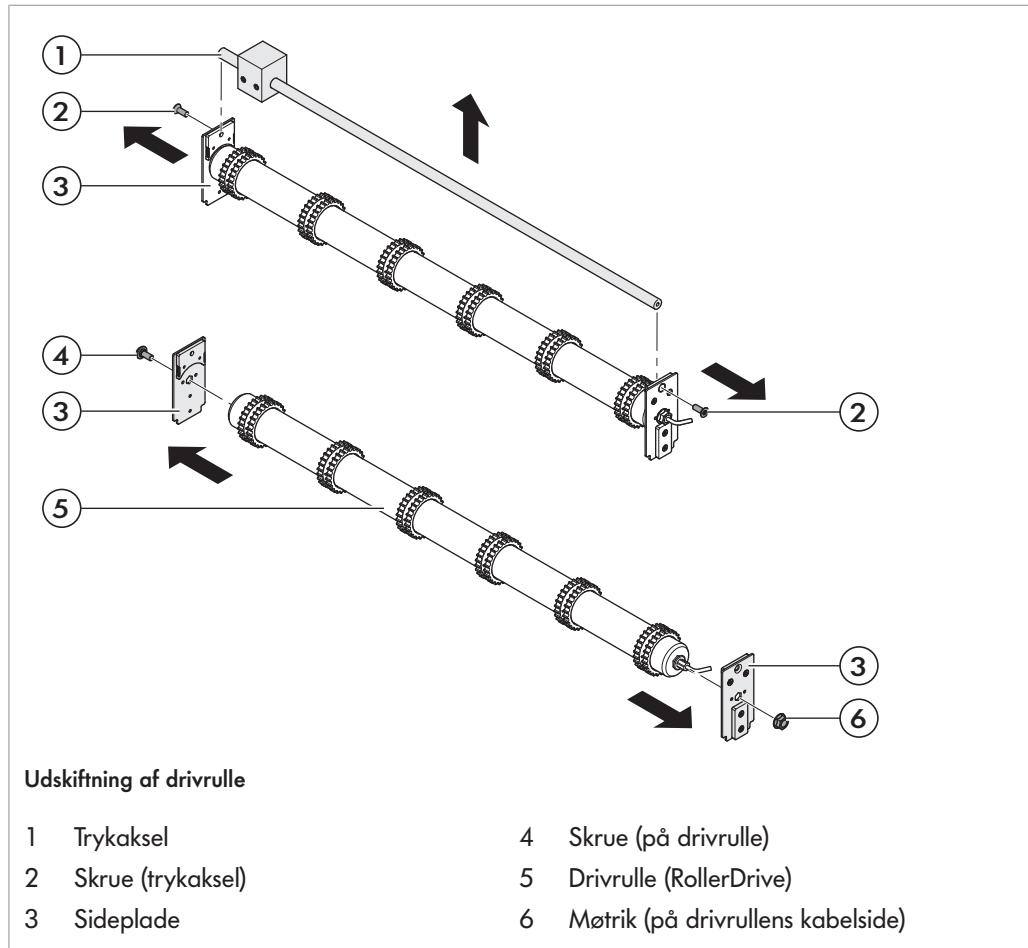
- ▶ Afbryd straks spændingen til hele transportmodulet, og sørg for, at den ikke utilsigtet kan slås til igen.

Forudsætning:

- Modulet er slukket.
- ▶ Fjern modul fra forbindelseslasker, se "Afmontning/montering af modul mellem forbindelseslasker", side 30.
- ▶ Fjern modulbånd, se "Udskiftning af modulbånd", side 32.
- ▶ Løsn møtrikkerne (2) til højre og venstre på glidefladerne (1).
- ▶ Tag drivrullen (4) med trykaksel (5) på den indvendige plade (3) nedad og ud af sidepladerne.

Interroll Overførselsmodul SH 1400

Vedligeholdelse og reparation

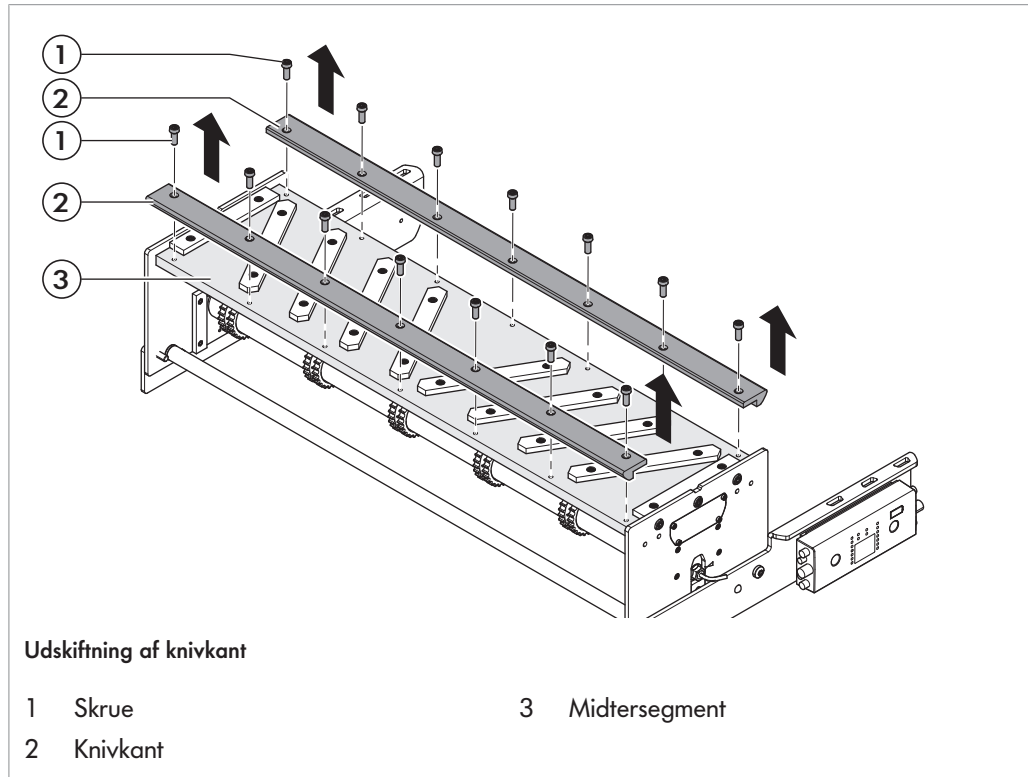


- ▶ Tag trykakslen (1) ud ved at løsne skrue (2) i sidepladerne (3) i begge sider.
- ▶ Fjern drivrullens (5) skrue (4) fra modulets sideplade (3). Løsn møtrikken (6) på drivrullens kableside.
- ▶ Tag drivrullen ud af sidepladerne, og monter den nye RollerDrive i sidepladerne: Fastgør skruen med et tilspændingsmoment på 19 Nm. Fastgør møtrikken på kablesiden på drivrullen med et tilspændingsmoment på 29 Nm.
- ▶ Fastgør trykaksels skrue med et tilspændingsmoment på 6 Nm.
- ▶ Monter drivrullen med trykakslen igen med glidefladerne i sidepladerne.
- ▶ Anbring atter modulbåndet, og forbind igen modulet med forbindelseslaskerne.
- ▶ Forbind drivrullen med strømforsyningen.

Interroll Overførselsmodul SH 1400

Vedligeholdelse og reparation

Udskiftning af knivkant



ADVARSEL

Fare for kvæstelser ved klemning og elektriske stød

Vedligeholdelses- og reparationsarbejder på et transportlæg, der er i drift, kan medføre klemninger og elektriske stød.

- ▶ Afbryd straks spændingen til hele transportmodulet, og sørg for, at den ikke utilsigtet kan slås til igen.

Forudsætning:

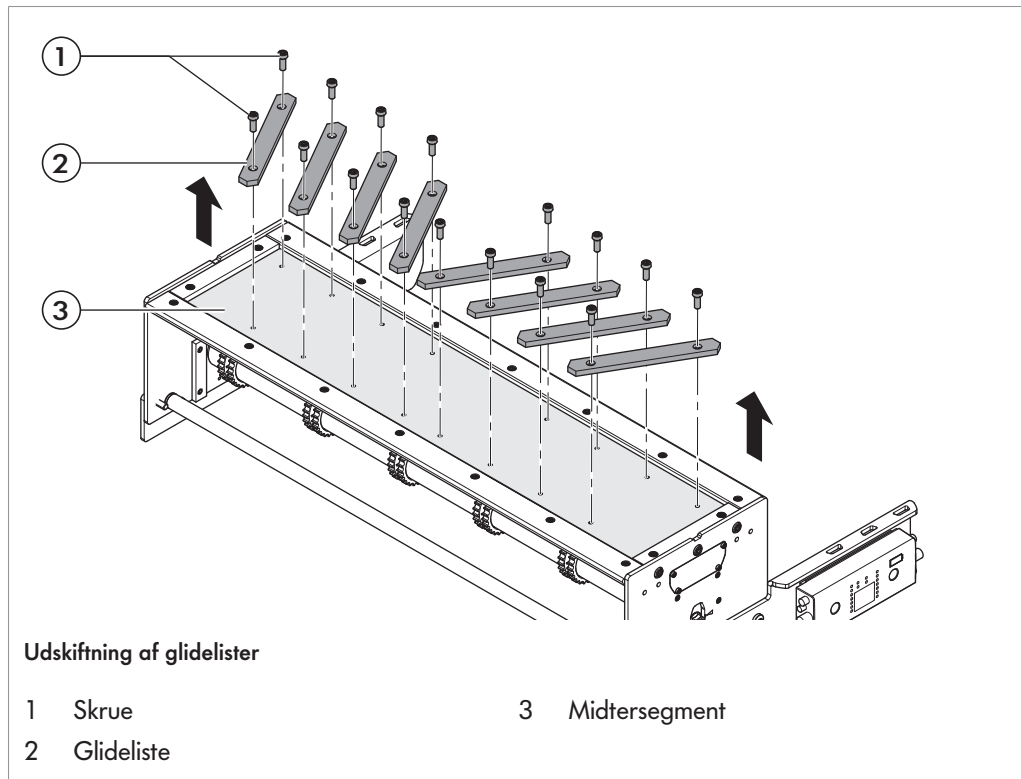
- Modulet er slukket.
- ▶ Fjern modulbånd, se "*Udskiftning af modulbånd*", side 32.
- ▶ Fjern skrue(r) (1) fra knivkanten (2), og tag den gamle knivkant af midtersegmentet (3).
- ▶ Sæt den nye knivkant på midtersegmentet, og fastgør den med skrue(r).
- ▶ Anbring modulbåndet igen.

Interroll Overførselsmodul SH 1400

Vedligeholdelse og reparation

Udskiftning af glidelister

De otte glidelister udskiftes samlet.



⚠ ADVARSEL



Fare for kvæstelser ved klemning og elektriske stød

Vedligeholdelses- og reparationsarbejder på et transportlæg, der er i drift, kan medføre klemninger og elektriske stød.

- ▶ Afbryd straks spændingen til hele transportmodulet, og sørg for, at den ikke utilsigtet kan slås til igen.

Forudsætning:

Modulet er slukket.

- ▶ Fjern modulbånd, se "*Udskiftning af modulbånd*", side 32.
- ▶ Fjern skrue(r) (1) fra glidelisterne (2), og tag de gamle glidelister af midtersegmentet (3).
- ▶ Sæt de nye glidelister på midtersegmentet, og fastgør dem med skrue(r).
- ▶ Anbring modulbåndet igen.

Hjælp ved fejl

Hvis der opstår en fejl



⚠ FARE

Livsfare på grund af elektrisk stød.

- ▶ Gennemfør kun vedligeholdelses- og reparationsarbejde i strømløs tilstand.
 - ▶ Fejl på elektrisk udstyr må kun afhjælpes af en uddannet elektriker!
-
- ▶ Sluk straks for strømmen til modulet, og sørg for, at det ikke utilsigtet kan startes igen.
 - ▶ Fjern transportgods og blokerende genstande.
 - ▶ Kontroller før fornyet tænding, af personer ikke udsættes for fare.
 - ▶ Bortskaf udstrømmende gearolie iht. gældende regler og bestemmelser. Få evt. motoren udskiftet af kvalificeret personale.

Fejlfinding

Fejl	Årsag	Afhjælpning
Gods klemt fast mellem sideføringerne	Gods står skævt på modulet	Juster godset parallelt med sideføringen
	Lastens tyngdepunkt er ikke centreret	Korriger lastens tyngdepunkt
Transportprocessen kan ikke startes, og RollerDrive kører ikke	Hovedafbryder og/eller styring slukket (lyser LED'en på MultiControl?)	Kontrollér kontaktens position, tænd evt. for hovedafbryderen og/eller styringen
	Tilførselsledning beskadiget	Kontrollér tilførselsledning
	RollerDrive defekt	Udskift RollerDrive, se "Udskiftning af RollerDrive", side 33
Transportprocessen kan ikke startes, og motoren kører	Modulbånd for løst	Efterspænd modulbåndet
	Transportvægt for høj	Overhold maks. vægt
Transport gennemføres i ryk	Fremmedlegemer i rulleområde	Fjern fremmedlegemer
Transportgods transporteres ikke	MultiControl defekt	Udskift MultiControl, se "Udskiftning af MultiControl", side 35
Modulbåndet kører mod sidevangen	Modulbåndet er ikke justeret lige	Indstil modulbåndets løb

Interroll Overførselsmodul SH 1400

Hjælp ved fejl

Fejl	Årsag	Afhjælpning
Motorværn udløses som følge af for højt strømforbrug	Gear defekt, drivrullens leje defekt	Udskift den defekte del
	Kortslutning	Kontrollér de elektriske tilslutninger, og udskift defekte dele
	Stykvægt for høj	Overhold maks. vægt
Støjudvikling/hvinen/hylen	Leje defekt	Udskift leje
	Modulbåndet går imod	Fjern årsagen
	Snavset rulle	Rens rulle

Reserve- og sliddele

Alle reserve- og sliddele er tilgængelige hos Interroll. Vedligeholdelses- og reparationsarbejder må kun udføres af kvalificeret personale. Interroll tilbyder på forespørgsel skoling i de nødvendige vedligeholdelses- og reparationsarbejder.



Reservedelene til Connector Sets kan bestilles ved forespørgsel hos Interroll. De forskellige Connector Sets er tilpasset til alle tilgængelige transportmoduler og indeholder statiske forbindere samt sikkerhedsrelevante beskyttelsesordninger.

Oplysninger i forbindelse med en bestilling

Ved bestilling af reserve- og sliddele kræves en præcis identifikation af modulet, se typeskiltet.

Følgende informationer kræves i forbindelse med en bestilling:

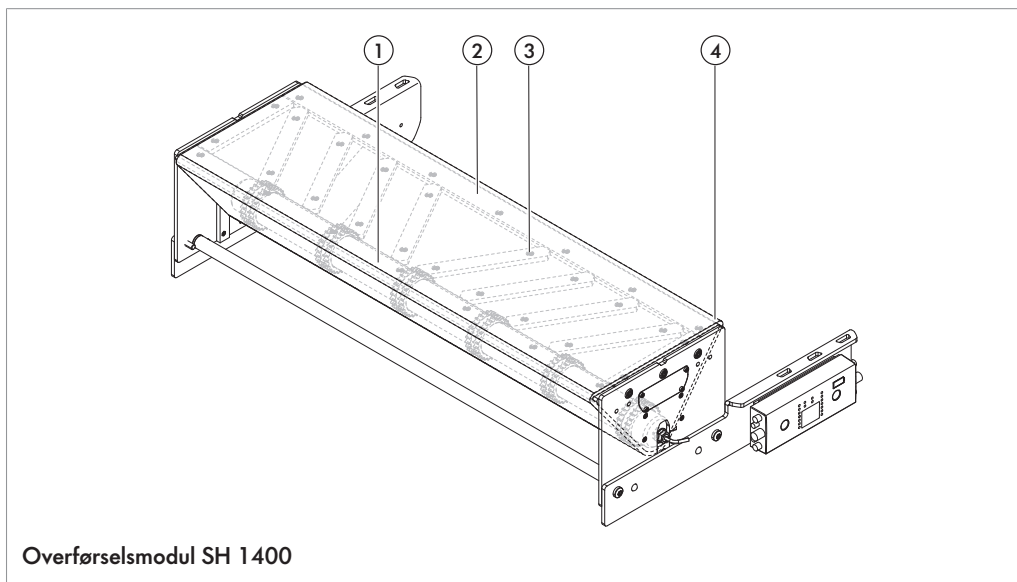
- Maskinnummer
- Type
- Positionsnummer på reservedelslisten
- Betegnelse
- Materialenummer

Hvis du ønsker yderligere informationer om tilgængelige reservedele, kan du kontakte din leverandør.

Interroll Overførselsmodul SH 1400

Reserve- og sliddele




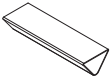
Tegning over reservedele



Reservedelsliste

R = reservedel, S = sliddele, V = værktøj

Type: 1400 (S, M, L)

Pos.-nr.:	Betegnelse	Materialenummer	R/S/V	
1	RollerDrive	S: 61124089 M: 61124090 L: 61124091	R	
2	Knivkant (Knife edge)	S: 63172455 M: 63172318 L: 63172581		
3	Glideliste (Sliding bar)	63172273		
4	Modulbånd	S: 1129393 M: 1129345 L: 1129404	R	

Ud af brug og bortskaffelse

- ▶ Overhold motorfabrikantens informationsmateriale vedr. bortskaffelse til bortskaffelse af motorolien.
- ▶ Genbrug emballagen for at aflaste miljøet.

Miljøbeskyttelsesforskrifter

Alt arbejde på og med modulet skal udføres iht. de lovmæssige pligter vedr. forebyggelse og korrekt bortskaffelse og genanvendelse.

VARSEL



Stoffer, der er farlige for vandmiljøet, som f.eks. smørefedt og smøreolie, hydraulikolie, kølevæske eller opløsningsmiddelholdige rengøringsvæsker må på intet tidspunkt under driften belaste gulvet eller udledes til kloak!

- ▶ Opbevar, transportér, opfang og bortskaf disse stoffer i egnede beholdere!
 - ▶ Overhold forskrifterne på forrådsbeholderne.
 - ▶ Læs og overhold yderligere nationale forskrifter.
-

Indbygningserklæring

iht. EF-maskindirektivet 2006/42/EF, bilag II 1 B

Producent og befuldmægtiget for udarbejdelse af det tekniske dossier er

Interroll Trommelmotoren GmbH

Center of Excellence Hygienic Solutions

Opelstraße 3

D - 41836 Hückelhoven/Baal

erklærer hermed, at transportmodulet, der beskrives nedenfor, er en delmaskine iht. EF-maskindirektivet:

- Interroll overførselsmodul SH 1400

Den ufuldstændige maskine må først tages i brug, når det er konstateret, at maskinen som helhed/anlægget, som den ufuldstændige maskine er monteret i, er i overensstemmelse med bestemmelserne i dette direktiv.

Følgende sikkerheds- og sundhedskrav iht. bilag I er blevet anvendt:

- 1.1.2, 1.1.3, 1.1.5, 1.1.6, 1.3.1, 1.3.2, 1.3.3, 1.3.4, 1.3.6, 1.3.7, 1.3.8, 1.4.1, 1.4.2, 1.5.1, 1.5.2, 1.5.4, 1.5.5, 1.5.6, 1.5.8, 1.5.9, 1.6.1, 1.6.2, 1.6.4, 1.7.1, 1.7.2, 1.7.3, 1.7.4

Det særlige tekniske dossier iht. bilag VII B er blevet udarbejdet og sendes i givet fald til den ansvarlige myndighed. Overførslen sker elektronisk.

Anvendte EF-/EU-direktiver:

- Maskindirektiv 2006/42/EF
- EMC-direktiv 2014/30/EU

Anvendte EF-/EU-forordninger:

- Forordning 10/2011/EU
- Forordning 1935/2004/EU

Anvendte harmoniserede standarder:

- EN 415-10:2014 "Pakkemaskiner - Sikkerhed - Del 1: Terminologi for og klassifikation af pakkemaskiner og tilhørende udstyr"
- EN 619:2011-02 "Udstyr og systemer til kontinuerlig transport - Sikkerheds- og EMC-krav til udstyr til mekanisk transport af stykgods"
- EN ISO 12100:2011-03 "Maskinsikkerhed - Generelle principper for konstruktion - Risikovurdering og risikonedsettelse"
- DIN EN 1672-1:2014-12 "Fødevareremaskiner - Grundlæggende begreber - Del 1: Sikkerhedskrav"
- EN ISO 13854:2020-01 "Maskinsikkerhed - Minimumsafstande for at undgå klemning af legemsdele"
- EN ISO 13849-1:2016-06 "Maskinsikkerhed - Sikkerhedsrelaterede dele af styresystemer - Del 1: Generelle principper for konstruktion"



Interroll Overførselsmodul SH 1400

Indbygningserklæring

Hückelhoven/Baal, 16.05.2022

A handwritten signature in black ink, appearing to read "H. Tiedemann".

Dr. Hauke Tiedemann
Direktør

Appendiks

Garanti for Interroll modulbåndtransportør

Interroll yder 2 års garanti på sit sortiment af modulbåndtransportører: Garantien omfatter produktions- og materialefejl og gælder fra levering hhv. afhentning fra fabrik. Garantien omfatter normal drift/brug af produktet otte timer om dagen, medmindre der findes en anden skriftlig aftale.

Inden for garantiens gyldighed reparerer eller erstatter Interroll gratis ethvert defekt produkt, der sendes tilbage til fabrikken før garantiens udløb. Garantien omfatter ikke som følge af de reparationer, der udføres inden for garantiens gyldighed.

Begrænsninger

Interroll og dens forhandlere fraskriver sig ansvaret for svigt af eller skader på produktet, der skyldes følgende:

- En manglende overholdelse af installations- eller vedligeholdelsesforskrifterne fra Interroll,
- Drift af motoren uden egnet motorværn,
- En manglende tilslutning af den interne Interroll-termoværnskontakt (hvis en sådan findes),
- Skift af drejeretningen, før motoren står helt stille,
- Brug af modulbåndtransportøren under betingelser, der afviger fra dem, der står på typeskiltet og/eller i det aktuelle Interroll-katalog eller i tilbuddet,

reparationer, ændringer eller ombygninger på produktet, der ikke udføres af en kvalificeret Interroll-tekniker eller servicepartner, medfører, at garantien taber sin gyldighed, medmindre sådant arbejde forinden er blevet afklaret skriftligt med Interroll.

Undtagelser

Interroll-garantien udelukker en hæftelse for følgende skader:

- Skader, der skyldes forkert anvendelse eller normalt slid på anvendte materialer
- Omkostninger til udbygning/afmontering og tilbagesendelse af produktet til Interroll inden for rammerne af denne garanti
- Skader på andre anlæg, der bruges i sammenhæng med produktet
- Tabt arbejdsfortjeneste/tab af indtægt, kvæstelser eller andre omkostninger i sammenhæng med svigt af produktet.

Interroll Service

Har du spørgsmål eller problemer?

Vores serviceteam rådgiver dig gerne:

Hotline: +49 (0) 2193 - 23 222

E-mail: ceu.service@interroll.com



Interroll Overførselsmodul SH 1400



Interroll Overførselsmodul SH 1400

