

24V

400V

Produktbeschreibung

Die Stütze dient der Befestigung der Module auf Fußboden oder Bühnenboden. Der Stützfuß ist stufenlos verstellbar. Eine einfache Höhenverstellung über eine Gewindespindel kann hinzubestellt werden.

Lieferumfang

- Stufenlose Höhenverstellung mit Gewindespindel optional
- Stütze komplett montiert



Technische Daten

Allgemeine technische Daten

Max. Traglast 35 kg/m

Abmessungen

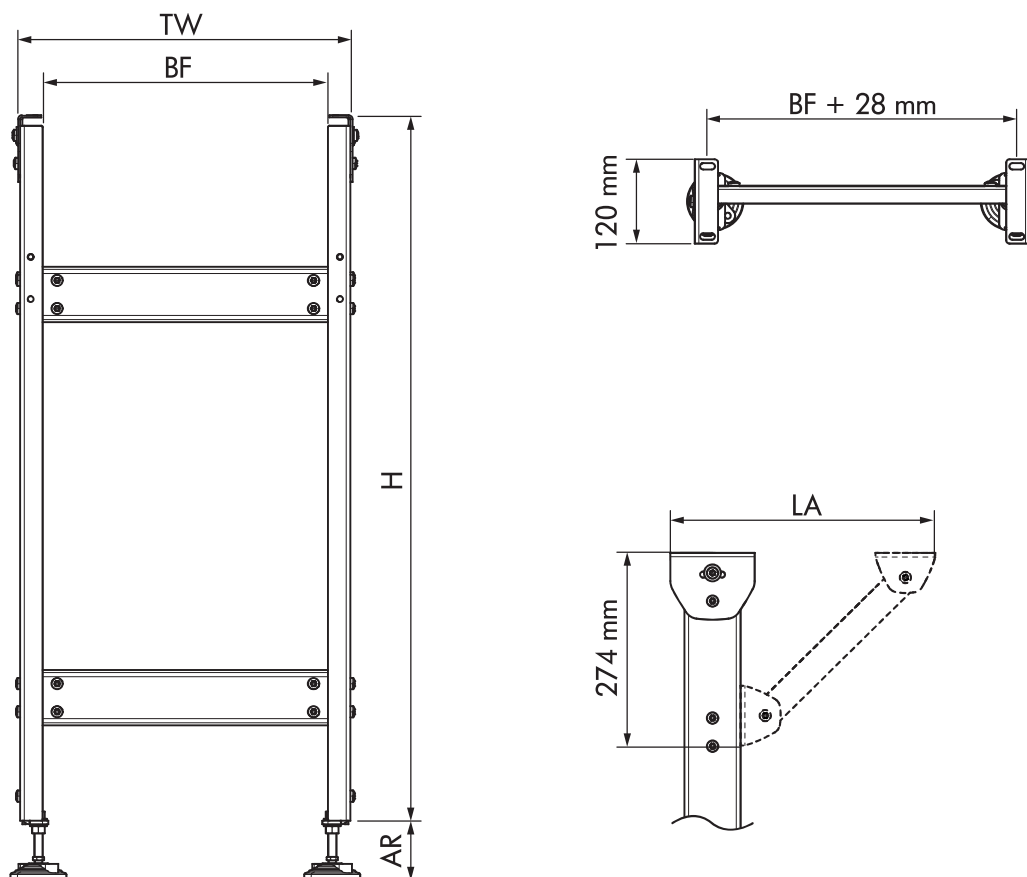


Abb.: Stütze ohne und mit Arm

TW	Modulbreite	Abhängig vom bestellten Modul
H	Höhe	50 mm (min. H1) bis 1200 mm (max. H7)
AR	Einstellbereich	H1 - H3 = 68 mm, H4 - H7 = 98 mm
BF	Nennbreite	S, M, L
LA	Längenmaß Arm	Flexibel einstellbar je nach Modul